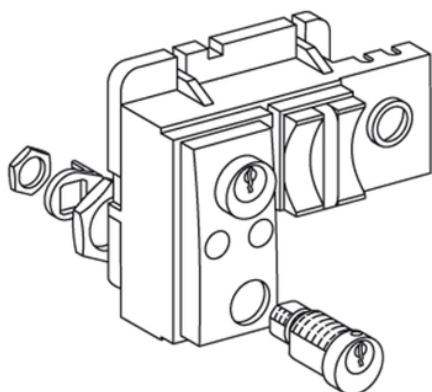


Hoja de datos del producto 48545

Características

Bloq. Nw Ab. Por 1 Cerradura Profalux



Principal

Tipo de Producto o Componente	Bloqueo + kit de adaptación
Categoría de accesorios / repuestos	Accesorio de cerradura
Rango de compatibilidad	Masterpact (Masterpact NW)
Tipo de montaje	Fijo Extraíble

Complementario

Destino de cerradura	Interruptor de circuito
Número de cerraduras	1
Tipo decierre con llave	Profalux
Número de teclas	1
Posición de bloqueo de tecla	Apagado

Unidades de embalaje

Tipo de unidad de paquete 1	PCE
Número de unidades en el paquete 1	1
Paquete 1 Altura	7,0 cm
Paquete 1 Ancho	9,0 cm
Paquete 1 Longitud	12,4 cm
Paquete 1 Peso	265,0 g

Sostenibilidad de la oferta

Reglamento REACH	Declaración De REACH
Directiva RoHS UE	Cumplimiento proactivo (producto fuera del alcance de la normativa RoHS UE)
Sin mercurio	Sí
Normativa de RoHS China	Declaración RoHS China
Información sobre exenciones de RoHS	Sí

Garantía contractual

Periodo de garantía	18 Meses
---------------------	----------

La información suministrada en esta documentación contiene descripciones generales y/o características técnicas de los productos incluidos y sus prestaciones. Esta documentación no pretende ser un sustituto de, y no se va a usar para determinar la idoneidad y la fiabilidad de estos productos para aplicaciones específicas de usuario. Es responsabilidad de los usuarios o integradores realizar el análisis de riesgos adecuada y completamente, evaluar y testear los productos en relación con la aplicación específica pertinente o uso del mismo. Ni Schneider Electric Industries SAS ni ninguna de sus filiales o subsidiarias serán responsables por el mal uso de la información contenida en el presente documento.