

Hoja de datos del producto 9001K1L35LYAH13

Características

Illuminated push-button, Harmony 9001K, metal, plastic guard flush, amber, 30mm, spring return, LED yellow, 24-28V, 1 C/O



Principal

Gama de producto	Harmony 9001K
Tipo de Producto o Componente	Pulsador luminoso
Nombre Corto del Dispositivo	9001K
Tipo de operario	Retorno de resorte
Perfil de operador	Naranja Empotrado, Sin marca
Información agregada del operador	Protector de plástico

Complementario

Material del bisel	Metal
Diámetro de montaje	30 mm
Forma del cabezal de unidad de	Octagonal
Fuente de luz	LED
Fuente de luz	LED
Base de bombilla	BA 9s
Suministro del bloque de luces	Directo
[Us] tensión de alimentación nominal	24 ... 28 V c.a./c.c.
Tipo y composición de contactos	1 C/O
Conexiones - terminales	Conexión tornillo de estribo 1 x 0,22...2 x 1,5 mm ² conforme a IEC 60947-1
Par de apriete	0,8 N.m conforme a IEC 60947-1
Forma de cabezal de tornillo	Con ranuras transversales
Endurancia mecánica	5000000 Ciclos
Posición de funcionamiento	Cualquier posición
Tensión asignada de aislamiento	250 V (grado de polución 3) conforme a IEC 60947-1
[Uimp] Tensión asignada de resistencia a los choques	2,5 kV conforme a IEC 60947-1
Material de contactos	Contactos de aleación de plata
Funcionamiento de contacto	Estándar
Apertura positiva	Sin
Protección contra cortocircuito	10 A Fusible de cartuchos conforme a IEC 60947-5-1
[Ith] Intensidad térmica convencional	10 A
[Icm] Poder de dierre de cortocircuito	12 KA a 600 V AC-15, 7200 VA 15 KA a 480 V AC-15, 7200 VA 30 KA a 240 V AC-15, 7200 VA 60 KA a 120 V AC-15, 7200 VA
Capacidad corte nominal	1,2 KA a 600 V AC-15, 720 VA 1,5 KA a 480 V AC-15, 720 VA 3 KA a 240 V AC-15, 720 VA 6 KA a 120 V AC-15, 720 VA 0,1 KA a 600 V DC-13 0,27 KA a 250 V DC-13 0,55 kA a 125 V DC-13
Anchura global CAD	54 mm
Altura global CAD	106 mm

Fondo global CAD	42 mm
Peso del producto	0,166 kg
Presentación del dispositivo	Producto completo
Color de tapa/operario o lente	Naranja
[Us] Tensión de alimentación	24...28 V
Color fuente de luz	Amarillo
Perfil del operador	Empotrado
Tipo de operador	Retorno de resorte
Tamaño	30 mm

Entorno

Estándares	JIS C 4520 EN/IEC 60947-5-4 EN/IEC 60947-1 CSA C22.2 No 14 JIS C 852 UL 508 EN/IEC 60947-5-1
Certificaciones de Producto	UL 508[RETURN]NEMA
Tratamiento de Protección	TC
Temperatura ambiente de almacenamiento	-40...70 °C
Temperatura ambiente de funcionamiento	-25...70 °C
Resistencia a las vibraciones	7 gn (f= 2...500 Hz) conforme a IEC 60068-2-6
Resistencia a los choques	50 gn conforme a IEC 60068-2-27
Categoría de sobretensión	Clase II conforme a IEC 61140
Grado de protección IP	IP66 conforme a IEC 60529
Grado de protección NEMA	NEMA 1 NEMA 12 NEMA 13 NEMA 2 NEMA 3 NEMA 3R NEMA 4

Unidades de embalaje

Tipo de unidad de paquete 1	PCE
Número de unidades en el paquete 1	1
Paquete 1 Altura	4,826 cm
Paquete 1 Ancho	5,842 cm
Paquete 1 Longitud	11,43 cm
Paquete 1 Peso	226,796 g

Sostenibilidad de la oferta

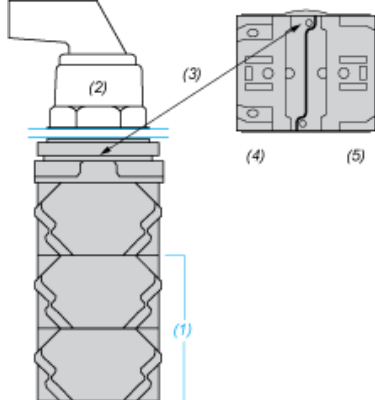
Estado de oferta sostenible	Producto verde premium
Reglamento REACH	 Declaración De REACH
Directiva RoHS UE	Cumplimiento proactivo (producto fuera del alcance de la normativa RoHS UE)
Sin mercurio	Sí
Normativa de RoHS China	 Declaración RoHS China
Información sobre exenciones de RoHS	 Sí
Comunicación ambiental	 Perfil Ambiental Del Producto
Perfil de circularidad	No se necesitan operaciones de reciclaje específicas
RAEE	En el mercado de la Unión Europea, el producto debe desecharse de acuerdo con un sistema de recolección de residuos específico y nunca terminar en un contenedor de basura.

Hoja de datos del producto 9001K1L35LYAH13

Montaje y aislamiento

Posición de montaje de los bloques de contacto

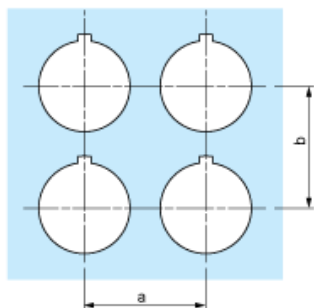
Vistas superior y trasera



- (1) Es posible montar hasta 3 niveles de bloques de contacto (máximo de 6 bloques de contacto)
- (2) Operador
- (3) Muesca de localización
- (4) Lado 1
- (5) Lado 2

Orificio del panel

Distancias mínimas



Placa de leyendas	a mín.		b mín.	
	mm	in	mm	in
9001KN2••	57,2	2,25	44,5	1,75
9001KN3••	57,2	2,25	50,8	2,00

Detalles de orificios individuales

Dos alternativas

