

Hoja de datos del producto 9001K35

Características

Joystick controller head, Harmony 9001K, metal, 30mm, 4 directions, spring return to center



Principal

Gama de producto	Harmony 9001K
Tipo de Producto o Componente	Cabeza para controlador de mando
Nombre Corto del Dispositivo	9001K
Se vende en cantidades indivisibles	1
Tipo de operario	Retorno de resorte
Perfil de operador	Eje de funcionamiento largo de 80 mm

Complementario

Material del bisel	Metal
Diámetro de montaje	30 mm
Peso del producto	0,372 kg
Posición de funcionamiento	Cualquier posición
Forma del cabezal de unidad de	Octagonal
Tipo y composición de contactos	Sin bloque de contactos
Presentación del dispositivo	Elemento básico

Entorno

Tratamiento de Protección	TC
Temperatura ambiente de almacenamiento	-40...70 °C
Temperatura ambiente de funcionamiento	-25...70 °C
Categoría de sobretensión	II conforme a IEC 61140
Grado de protección IP	IP66 conforme a IEC 60529
Grado de protección NEMA	NEMA 1 NEMA 12 NEMA 13 NEMA 2 NEMA 3 NEMA 3R NEMA 4
Estándares	JIS C8201-5-1 JIS C 852 CSA C22.2 No 14 EN/IEC 60947-5-1 UL 508 EN/IEC 60947-1 EN/IEC 60947-5-4 JIS C8201-1
Certificaciones de Producto	UL 508 NEMA
Resistencia a las vibraciones	7 gn (f= 2...500 Hz) conforme a IEC 60068-2-6
Resistencia a los choques	50 gn conforme a IEC 60068-2-27

La información suministrada en esta documentación contiene descripciones generales y/o características técnicas de los productos incluidos y sus prestaciones. Esta documentación no pretende ser un sustituto de, y no se va a usar para determinar la idoneidad y la fiabilidad de estos productos para aplicaciones específicas de usuario. Es responsabilidad de los usuarios o integradores realizar el análisis de riesgos adecuada y completamente, evaluar y testear los productos en relación con la aplicación específica pertinente o uso del mismo. Ni Schneider Electric Industries SAS ni ninguna de sus filiales o subsidiarias serán responsables por el mal uso de la información contenida en el presente documento.

Unidades de embalaje

Tipo de unidad de paquete 1	PCE
Número de unidades en el paquete 1	1
Paquete 1 Altura	5,0 cm
Paquete 1 Ancho	4,2 cm
Paquete 1 Longitud	13,4 cm
Paquete 1 Peso	241,0 g
Tipo de unidad de paquete 2	S01
Número de unidades en el paquete 2	18
Paquete 2 Altura	15,0 cm
Paquete 2 Ancho	15,0 cm
Paquete 2 Longitud	40,0 cm
Paquete 2 Peso	4,586 kg

Sostenibilidad de la oferta

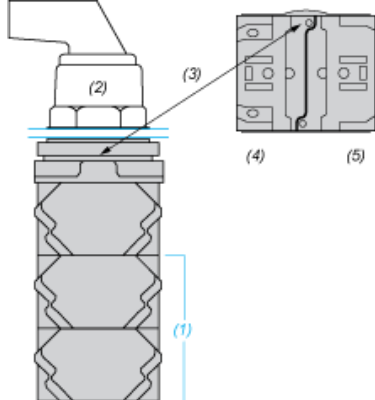
Estado de oferta sostenible	Producto verde premium
Reglamento REACH	Declaración De REACH
Directiva RoHS UE	Cumplimiento proactivo (producto fuera del alcance de la normativa RoHS UE) Declaración RoHS UE
Sin mercurio	Sí
Normativa de RoHS China	Declaración RoHS China
Información sobre exenciones de RoHS	Sí
Comunicación ambiental	Perfil Ambiental Del Producto
RAEE	En el mercado de la Unión Europea, el producto debe desecharse de acuerdo con un sistema de recolección de residuos específico y nunca terminar en un contenedor de basura.

Hoja de datos del producto 9001K35

Montaje y aislamiento

Posición de montaje de los bloques de contacto

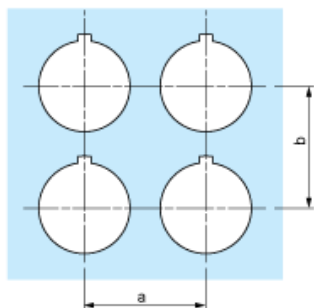
Vistas superior y trasera



- (1) Es posible montar hasta 3 niveles de bloques de contacto (máximo de 6 bloques de contacto)
- (2) Operador
- (3) Muesca de localización
- (4) Lado 1
- (5) Lado 2

Orificio del panel

Distancias mínimas

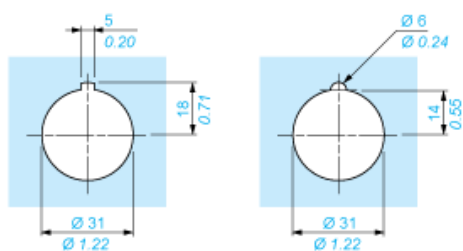


Placa de leyendas	a mín.		b mín.	
	mm	in	mm	in
9001KN2••	57,2	2,25	44,5	1,75
9001KN3••	57,2	2,25	50,8	2,00

Detalles de orificios individuales

Dos alternativas

mm
in.



Posiciones de la palanca de mando

