

# Hoja de datos del producto 9001K3L38LYAH13

## Características

Pulsador iluminado, Harmony 9001K, metal, empotrado de protección metálica, ámbar, 30 mm, retorno de resorte, LED amarillo, 120 V, 1 C/A



### Principal

Gama de producto	Harmony 9001K
Tipo de Producto o Componente	Pulsador luminoso
Nombre Corto del Dispositivo	9001K
Tipo de operario	Retorno de resorte
Perfil de operador	Naranja Empotrado, Sin marca
Información agregada del operador	Protector metálico

### Complementario

Material del bisel	Metal
Diámetro de montaje	30 mm
Forma del cabezal de unidad de	Octagonal
Fuente de luz	LED
Fuente de luz	LED
Base de bombilla	BA 9s
Suministro del bloque de luces	Directo
[Us] tensión de alimentación nominal	120 V c.a./c.c.
Tipo y composición de contactos	1 C/O
Conexiones - terminales	Conexión tornillo de estribo 1 x 0,22...2 x 1,5 mm <sup>2</sup> conforme a IEC 60947-1
Par de apriete	0,8 N.m conforme a IEC 60947-1
Forma de cabezal de tornillo	Con ranuras transversales
Endurancia mecánica	5000000 Ciclos
Posición de funcionamiento	Cualquier posición
Intensidad asignada de empleo (Ie)	0,55 A a 125 V, DC-13, A600-Q600 conforme a NEMA
Tensión asignada de aislamiento	250 V (grado de polución 3) conforme a IEC 60947-1
[Uimp] Tensión asignada de resistencia a los choques	2,5 kV conforme a IEC 60947-1
Material de contactos	Contactos de aleación de plata
Funcionamiento de contacto	Estándar
Apertura positiva	Sin
Protección contra cortocircuito	10 A Fusible de cartuchos conforme a IEC 60947-5-1
[Ith] Intensidad térmica convencional	10 A
[Icm] Poder de dierre de cortocircuito	12 KA a 600 V AC-15, 7200 VA 15 KA a 480 V AC-15, 7200 VA 30 KA a 240 V AC-15, 7200 VA 60 kA a 120 V AC-15, 7200 VA
Capacidad corte nominal	1,2 KA a 600 V AC-15, 720 VA 1,5 KA a 480 V AC-15, 720 VA 3 KA a 240 V AC-15, 720 VA 6 KA a 120 V AC-15, 720 VA 0,1 KA a 600 V DC-13 0,27 kA a 250 V DC-13
Anchura global CAD	54 mm

Altura global CAD	42 mm
Fondo global CAD	106 mm
Descripción terminales ISO n°1	(13-14-11-12)OF
Peso del producto	0,175 kg
Presentación del dispositivo	Producto completo
Color de tapa/operario o lente	Naranja
[Us] Tensión de alimentación	120 V
Color fuente de luz	Amarillo
Perfil del operador	Empotrado
Tipo de operador	Retorno de resorte
Tamaño	30 mm

## Entorno

Estándares	JIS C 4520 EN/IEC 60947-5-1 UL 508 EN/IEC 60947-1 JIS C 852 EN/IEC 60947-5-4 CSA C22.2 No 14
Certificaciones de Producto	UL 508 NEMA
Tratamiento de Protección	TC
Temperatura ambiente de almacenamiento	-40...70 °C
Temperatura ambiente de funcionamiento	-25...70 °C
Resistencia a las vibraciones	7 gn (f= 2...500 Hz) conforme a IEC 60068-2-6
Resistencia a los choques	50 gn conforme a IEC 60068-2-27
Categoría de sobretensión	Clase II conforme a IEC 61140
Grado de protección IP	IP66 conforme a IEC 60529
Grado de protección NEMA	NEMA 1 NEMA 12 NEMA 13 NEMA 2 NEMA 3 NEMA 3R NEMA 4

## Unidades de embalaje

Tipo de unidad de paquete 1	PCE
Número de unidades en el paquete 1	1
Paquete 1 Altura	4,572 cm
Paquete 1 Ancho	5,334 cm
Paquete 1 Longitud	9,144 cm
Paquete 1 Peso	226,796 g

## Sostenibilidad de la oferta

Estado de oferta sostenible	Producto verde premium
Reglamento REACH	 <a href="#">Declaración De REACH</a>
Directiva RoHS UE	Cumplimiento proactivo (producto fuera del alcance de la normativa RoHS UE)  <a href="#">Declaración RoHS UE</a>
Sin mercurio	Sí
Normativa de RoHS China	 <a href="#">Declaración RoHS China</a>
Información sobre exenciones de RoHS	 Sí
Comunicación ambiental	 <a href="#">Perfil Ambiental Del Producto</a>
RAEE	En el mercado de la Unión Europea, el producto debe desecharse de acuerdo con un sistema de recolección de residuos específico y nunca terminar en un contenedor de basura.

## Garantía contractual

---

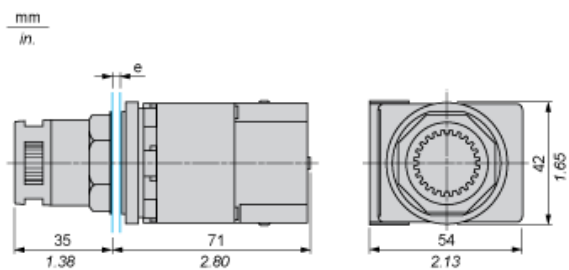
Periodo de garantía	18 months
---------------------	-----------

---

# Hoja de datos del producto 9001K3L38LYAH13

## Esquemas de dimensiones

### Dimensiones



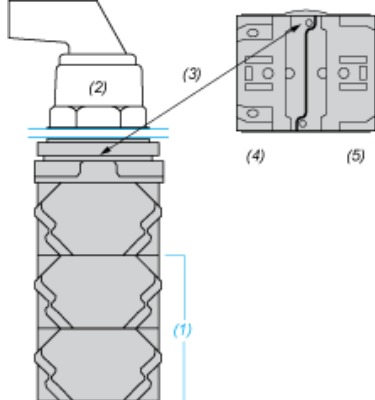
e grosor del panel: de 1 a 6 mm (de 0,04 a 0,24 in)

# Hoja de datos del producto 9001K3L38LYAH13

## Montaje y aislamiento

### Posición de montaje de los bloques de contacto

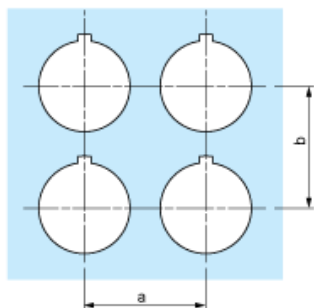
Vistas superior y trasera



- (1) Es posible montar hasta 3 niveles de bloques de contacto (máximo de 6 bloques de contacto)
- (2) Operador
- (3) Muesca de localización
- (4) Lado 1
- (5) Lado 2

### Orificio del panel

#### Distancias mínimas



Placa de leyendas	a mín.		b mín.	
	mm	in	mm	in
9001KN2••	57,2	2,25	44,5	1,75
9001KN3••	57,2	2,25	50,8	2,00

#### Detalles de orificios individuales

Dos alternativas

