



### Principal

Gama de producto	Harmony 9001K
Tipo de Producto o Componente	Controlador joystick
Nombre Corto del Dispositivo	9001K
Se vende en cantidades indivisibles	1
Tipo de operario	A centro Retorno de resorte
Perfil de operador	Eje de funcionamiento largo de 80 mm

### Complementario

Material del bisel	Metal
Diámetro de montaje	30 mm
Peso del producto	0,372 kg
Posición de funcionamiento	Horizontal
Forma del cabezal de unidad de	Octagonal
Tipo y composición de contactos	2 NA
Funcionamiento de contacto	Estándar
Uso de contactos	Estándar
Apertura positiva	Sin
Conexiones - terminales	Conexión tornillo de estribo, 1 x 0,22...2 x 1,5 mm <sup>2</sup> conforme a IEC 60947-1
Par de apriete	0,8 N.m conforme a IEC 60947-1
Forma de la cabeza de tornillo	Con ranuras transversales
Material de contactos	Contactos de aleación de plata
Protección contra cortocircuito	10 A Fusible de cartuchos conforme a IEC 60947-5-1
[Ith] Intensidad térmica convencional	10 A
Tensión asignada de aislamiento	250 V (grado de polución 3) conforme a IEC 60947-1
[Uimp] Tensión asignada de resistencia a los choques	2,5 kV conforme a IEC 60947-1
Intensidad asignada de empleo (Ie)	3 A a 240 V, AC-15, A600-Q600 conforme a NEMA 0,55 A a 125 V, DC-13, A600-Q600 conforme a NEMA
[Icm] Poder de dierre de cortocircuito	12 KA a 600 V AC-15, 7200 VA 15 KA a 480 V AC-15, 7200 VA 30 KA a 240 V AC-15, 7200 VA 60 kA a 120 V AC-15, 7200 VA
Capacidad corte nominal	3 KA a 240 V AC-15, 720 VA 6 KA a 120 V AC-15, 720 VA 1,2 KA a 600 V AC-15, 720 VA 1,5 KA a 480 V AC-15, 720 VA 0,1 KA a 600 V DC-13 0,27 KA a 250 V DC-13 0,55 kA a 125 V DC-13
Presentación del dispositivo	Producto completo
Información dirección operador	2 direcciones
Tipo de operador	Retorno de resorte
Tamaño	30 mm
Retorno	A centro

La información suministrada en esta documentación contiene descripciones generales y/o características técnicas de los productos incluidos y sus prestaciones. Esta documentación no pretende ser un sustituto de, y no se va a usar para determinar la idoneidad y la fiabilidad de estos productos para aplicaciones específicas de usuario. Es responsabilidad de los usuarios o integradores realizar el análisis de riesgos adecuada y completamente, evaluar y testear los productos en relación con la aplicación específica pertinente o uso del mismo. Ni Schneider Electric Industries SAS ni ninguna de sus filiales o subsidiarias serán responsables por el mal uso de la información contenida en el presente documento.

## Entorno

Tratamiento de Protección	TC
Temperatura ambiente de almacenamiento	-40...70 °C
Temperatura ambiente de funcionamiento	-25...70 °C
Categoría de sobretensión	II conforme a IEC 61140
Grado de protección IP	IP66 conforme a IEC 60529
Grado de protección NEMA	NEMA 1 NEMA 12 NEMA 13 NEMA 2 NEMA 3 NEMA 3R NEMA 4
Estándares	EN/IEC 60947-5-4 JIS C8201-5-1 UL 508 JIS C 852 EN/IEC 60947-1 CSA C22.2 No 14 EN/IEC 60947-5-1 JIS C8201-1
Certificaciones de Producto	UL 508[RETURN]NEMA
Resistencia a las vibraciones	7 gn (f= 2...500 Hz) conforme a IEC 60068-2-6
Resistencia a los choques	50 gn conforme a IEC 60068-2-27

## Unidades de embalaje

Tipo de unidad de paquete 1	PCE
Número de unidades en el paquete 1	1
Paquete 1 Altura	5,800 cm
Paquete 1 Ancho	5,400 cm
Paquete 1 Longitud	16,500 cm
Paquete 1 Peso	290,000 g
Tipo de unidad de paquete 2	S03
Número de unidades en el paquete 2	24
Paquete 2 Altura	30,000 cm
Paquete 2 Ancho	30,000 cm
Paquete 2 Longitud	40,000 cm
Paquete 2 Peso	7,793 kg
Tipo de unidad de paquete 3	P06
Número de unidades en el paquete 3	192
Paquete 3 Altura	75,000 cm
Paquete 3 Ancho	80,000 cm
Paquete 3 Longitud	60,000 cm
Paquete 3 Peso	77,400 kg

## Sostenibilidad de la oferta

Estado de oferta sostenible	Producto verde premium
Reglamento REACH	<a href="#">Declaración De REACH</a>
Directiva RoHS UE	Cumplimiento proactivo (producto fuera del alcance de la normativa RoHS UE)
Sin mercurio	Sí
Normativa de RoHS China	<a href="#">Declaración RoHS China</a>
Información sobre exenciones de RoHS	<a href="#">Sí</a>
Comunicación ambiental	<a href="#">Perfil Ambiental Del Producto</a>
Perfil de circularidad	No se necesitan operaciones de reciclaje específicas <a href="#">Perfil de circularidad</a>
RAEE	En el mercado de la Unión Europea, el producto debe desecharse de acuerdo con un sistema de recolección de residuos específico y nunca terminar en un contenedor de basura.

## Garantía contractual

---

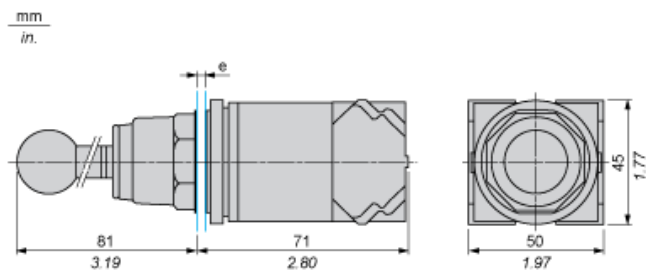
Periodo de garantía	18 months
---------------------	-----------

---

# Hoja de datos del producto 9001K71H7

## Esquemas de dimensiones

### Dimensiones



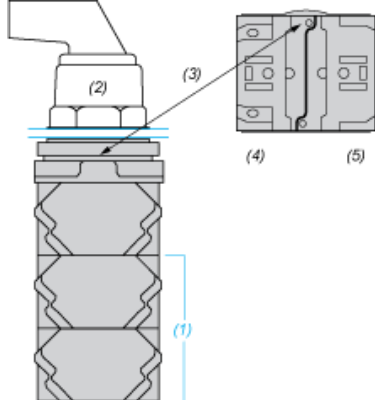
e grosor del panel: de 1 a 6 mm (de 0,04 a 0,24 in)

# Hoja de datos del producto 9001K71H7

## Montaje y aislamiento

### Posición de montaje de los bloques de contacto

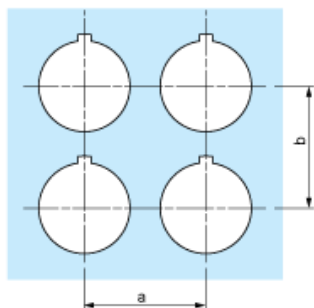
Vistas superior y trasera



- (1) Es posible montar hasta 3 niveles de bloques de contacto (máximo de 6 bloques de contacto)
- (2) Operador
- (3) Muesca de localización
- (4) Lado 1
- (5) Lado 2

### Orificio del panel

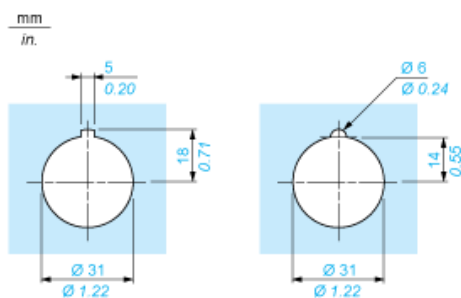
#### Distancias mínimas



Placa de leyendas	a mín.		b mín.	
	mm	in	mm	in
9001KN2••	57,2	2,25	44,5	1,75
9001KN3••	57,2	2,25	50,8	2,00

#### Detalles de orificios individuales

Dos alternativas



# Hoja de datos del producto 9001K71H7

Descripción técnica

---

## Posiciones de la palanca de mando

---

