



### Principal

Gama de producto	Harmony 9001K
Tipo de Producto o Componente	Pulsador
Nombre Corto del Dispositivo	9001K
Tipo de operario	Retorno de resorte
Perfil de operador	Negro Empotrado, Sin marca
Información agregada del operador	Protector metálico

### Complementario

Material del bisel	Metal
Diámetro de montaje	30 mm
Forma del cabezal de unidad de	Octagonal
Tipo y composición de contactos	1 NA
Conexiones - terminales	Conexión tornillo de estribo 1 x 0,22...2 x 1,5 mm <sup>2</sup> conforme a IEC 60947-1
Par de apriete	0,8 N.m conforme a IEC 60947-1
Forma de cabezal de tornillo	Con ranuras transversales
Endurancia mecánica	5000000 Ciclos
Posición de funcionamiento	Cualquier posición
Intensidad asignada de empleo (Ie)	3 A a 240 V, AC-15, A600-Q600 conforme a NEMA 0,55 A a 125 V, DC-13, A600-Q600 conforme a NEMA
Tensión asignada de aislamiento	250 V (grado de polución 3) conforme a IEC 60947-1
[Uimp] Tensión asignada de resistencia a los choques	2,5 kV conforme a IEC 60947-1
Material de contactos	Contactos de aleación de plata
Funcionamiento de contacto	Estándar
Apertura positiva	Sin
Protección contra cortocircuito	10 A Fusible de cartuchos conforme a IEC 60947-5-1
[Ith] Intensidad térmica convencional	10 A
[Icm] Poder de dierre de cortocircuito	12 KA a 600 V AC-15, 7200 VA 15 KA a 480 V AC-15, 7200 VA 30 KA a 240 V AC-15, 7200 VA 60 KA a 120 V AC-15, 7200 VA 0,1 KA a 600 V DC-13 0,27 KA a 250 V DC-13 0,55 kA a 125 V DC-13
Capacidad corte nominal	3 KA a 240 V AC-15, 720 VA 6 KA a 120 V AC-15, 720 VA 1,2 KA a 600 V AC-15, 720 VA 1,5 KA a 480 V AC-15, 720 VA 0,1 KA a 600 V DC-13 0,27 KA a 250 V DC-13 0,55 kA a 125 V DC-13
Descripción terminales ISO n°1	(13-14)NO
Anchura global CAD	48 mm
Altura global CAD	45 mm
Fondo global CAD	56 mm
Peso del producto	0,121 kg
Presentación del dispositivo	Producto completo

Color de tapa/operario o lente	Negro
Perfil del operador	Empotrado
Tipo de operador	Retorno de resorte
Tamaño	30 mm

## Entorno

Estándares	EN/IEC 60947-1 CSA C22.2 No 14 UL 508 JIS C 852 EN/IEC 60947-5-1 JIS C 4520 EN/IEC 60947-5-4
Certificaciones de Producto	NEMA[RETURN]UL 508
Tratamiento de Protección	TC
Temperatura ambiente de almacenamiento	-40...70 °C
Temperatura ambiente de funcionamiento	-25...70 °C
Resistencia a las vibraciones	7 gn (f= 2...500 Hz) conforme a IEC 60068-2-6
Resistencia a los choques	50 gn conforme a IEC 60068-2-27
Tipo de protección contra descargas eléctricas	Clase II conforme a IEC 61140
Grado de protección IP	IP66 conforme a IEC 60529
Grado de protección NEMA	NEMA 1 NEMA 12 NEMA 13 NEMA 2 NEMA 3 NEMA 3R NEMA 4

## Unidades de embalaje

Tipo de unidad de paquete 1	PCE
Número de unidades en el paquete 1	1
Paquete 1 Altura	9,5 cm
Paquete 1 Ancho	5,8 cm
Paquete 1 Longitud	5,0 cm
Paquete 1 Peso	123,0 g
Tipo de unidad de paquete 2	S01
Número de unidades en el paquete 2	24
Paquete 2 Altura	15,0 cm
Paquete 2 Ancho	15,0 cm
Paquete 2 Longitud	40,0 cm
Paquete 2 Peso	3,128 kg

## Sostenibilidad de la oferta

Estado de oferta sostenible	Producto verde premium
Reglamento REACH	 <a href="#">Declaración De REACH</a>
Directiva RoHS UE	Cumplimiento proactivo (producto fuera del alcance de la normativa RoHS UE)  <a href="#">Declaración RoHS UE</a>
Sin mercurio	Sí
Normativa de RoHS China	 <a href="#">Declaración RoHS China</a>
Información sobre exenciones de RoHS	 Sí
Comunicación ambiental	 <a href="#">Perfil Ambiental Del Producto</a>
Perfil de circularidad	No se necesitan operaciones de reciclaje específicas
RAEE	En el mercado de la Unión Europea, el producto debe desecharse de acuerdo con un sistema de recolección de residuos específico y nunca terminar en un contenedor de basura.

## Garantía contractual

---

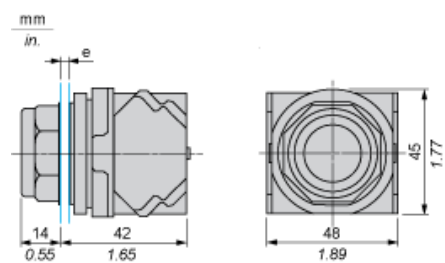
Periodo de garantía	18 Meses
---------------------	----------

---

# Hoja de datos del producto 9001KR1BH5

## Esquemas de dimensiones

### Dimensiones



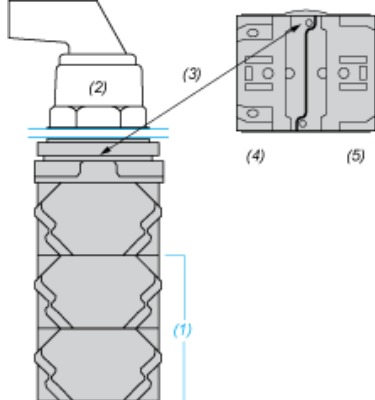
e grosor del panel: de 1 a 6 mm (de 0,04 a 0,24 in)

# Hoja de datos del producto 9001KR1BH5

## Montaje y aislamiento

### Posición de montaje de los bloques de contacto

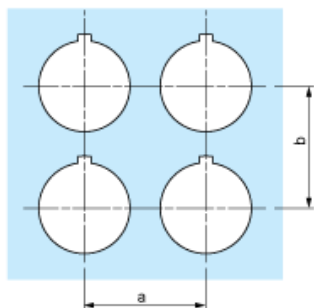
Vistas superior y trasera



- (1) Es posible montar hasta 3 niveles de bloques de contacto (máximo de 6 bloques de contacto)
- (2) Operador
- (3) Muesca de localización
- (4) Lado 1
- (5) Lado 2

### Orificio del panel

#### Distancias mínimas



Placa de leyendas	a mín.		b mín.	
	mm	in	mm	in
9001KN2••	57,2	2,25	44,5	1,75
9001KN3••	57,2	2,25	50,8	2,00

#### Detalles de orificios individuales

Dos alternativas

