

# Hoja de datos del producto 9001KR25BH13

## Características

Push-button, Harmony 9001K, metal, mushroom 57mm, black, 30mm, spring return, 1 C/O



### Principal

Gama de producto	Harmony 9001K
Tipo de Producto o Componente	Pulsador
Nombre Corto del Dispositivo	9001K
Tipo de operario	Retorno de resorte
Perfil de operador	Negro redondo Ø 57 mm, Sin marca

### Complementario

Material del bisel	Metal
Diámetro de montaje	30 mm
Anchura global CAD	57 mm
Altura global CAD	57 mm
Fondo global CAD	70 mm
Descripción terminales ISO n°1	(13-14-11-12)OF
Peso del producto	0,132 kg
Posición de funcionamiento	Cualquier posición
Forma del cabezal de unidad de	Redondo
Material del cabezal	Plástico
Información agregada del operador	Plástico atornillado con tornillo de fijación
Tipo y composición de contactos	1 C/O
Apertura positiva	Sin
Endurancia mecánica	5000000 Ciclos
Conexiones - terminales	Conexión tornillo de estribo, 1 x 0,22...2 x 1,5 mm <sup>2</sup> conforme a EN/IEC 60947-1
Par de apriete	0,8 N.m conforme a EN/IEC 60947-1
Forma de la cabeza de tornillo	Con ranuras transversales
Material de contactos	Contactos de aleación de plata
Protección contra cortocircuito	10 A Fusible de cartuchos conforme a EN/IEC 60947-5-1
[Ith] Intensidad térmica convencional	10 A
Tensión asignada de aislamiento	250 V (grado de polución 3) conforme a EN/IEC 60947-1
[Uimp] Tensión asignada de resistencia a los choques	2,5 kV conforme a EN/IEC 60947-1
Intensidad asignada de empleo (Ie)	3 A a 240 V, AC-15, A600-Q600 conforme a NEMA 0,55 A a 125 V, DC-13, A600-Q600 conforme a NEMA
[Icm] Poder de dierre de cortocircuito	12 KA a 600 V AC-15, 7200 VA 15 KA a 480 V AC-15, 7200 VA 30 KA a 240 V AC-15, 7200 VA 60 KA a 120 V AC-15, 7200 VA 0,1 KA a 600 V DC-13, 7200 VA 0,27 KA a 250 V DC-13 0,55 kA a 125 V DC-13

La información suministrada en esta documentación contiene descripciones generales y/o características técnicas de los productos incluidos y sus prestaciones. Esta documentación no pretende ser un sustituto de, y no se va a usar para determinar la idoneidad y la fiabilidad de estos productos para aplicaciones específicas de usuario. Es responsabilidad de los usuarios o integradores realizar el análisis de riesgos adecuada y completamente, evaluar y testear los productos en relación con la aplicación específica pertinente o uso del mismo. Ni Schneider Electric Industries SAS ni ninguna de sus filiales o subsidiarias serán responsables por el mal uso de la información contenida en el presente documento.

Capacidad corte nominal	3 KA a 240 V AC-15, 720 VA 6 KA a 120 V AC-15, 720 VA 1,2 KA a 600 V AC-15, 720 VA 1,5 KA a 480 V AC-15, 720 VA 0,1 KA a 600 V DC-13 0,27 KA a 250 V DC-13 0,55 kA a 125 V DC-13
Presentación del dispositivo	Producto completo
Color de tapa/operario o lente	Negro
Perfil del operador	Redondo Ø 57 mm
Tipo de operador	Retorno de resorte
Tamaño	30 mm




## Entorno

Tratamiento de Protección	TC
Temperatura ambiente de almacenamiento	-40...70 °C
Temperatura ambiente de funcionamiento	-25...70 °C
Categoría de sobretensión	Clase II conforme a IEC 61140
Grado de protección IP	IP66 conforme a IEC 60529
Grado de protección NEMA	NEMA 1 NEMA 12 NEMA 13 NEMA 2 NEMA 3 NEMA 3R NEMA 4 NEMA 6
Normas	EN/IEC 60947-5-1 EN/IEC 60947-1 EN/IEC 60947-5-4 JIS C 4520 JIS C 852 UL 508 CSA C22.2 No 14
Certificaciones de Producto	NEMA UL 508
Resistencia a las vibraciones	7 gn (f= 2...500 Hz) conforme a IEC 60068-2-6
Resistencia a los choques	50 gn conforme a IEC 60068-2-27

## Unidades de embalaje

Tipo de unidad de paquete 1	PCE
Número de unidades en el paquete 1	1
Paquete 1 Altura	4,572 cm
Paquete 1 Ancho	5,334 cm
Paquete 1 Longitud	9,144 cm
Paquete 1 Peso	167,829 g
Tipo de unidad de paquete 2	S01
Número de unidades en el paquete 2	14
Paquete 2 Altura	15,0 cm
Paquete 2 Ancho	15,0 cm
Paquete 2 Longitud	40,0 cm
Paquete 2 Peso	2,549 g

## Sostenibilidad de la oferta

Estado de oferta sostenible	Producto verde premium
Reglamento REACH	 <a href="#">Declaración De REACH</a>
Directiva RoHS UE	Cumplimiento proactivo (producto fuera del alcance de la normativa RoHS UE)  <a href="#">Declaración RoHS UE</a>
Sin mercurio	Sí
Normativa de RoHS China	 <a href="#">Declaración RoHS China</a>

---

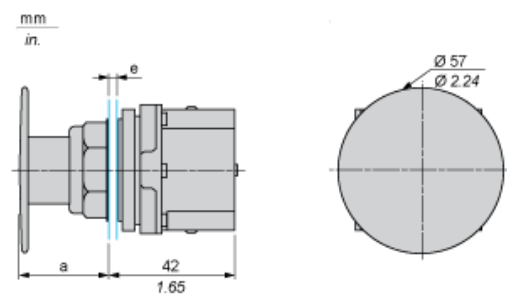
Información sobre exenciones de RoHS	<a href="#">Sí</a>
Comunicación ambiental	<a href="#">Perfil Ambiental Del Producto</a>
RAEE	En el mercado de la Unión Europea, el producto debe desecharse de acuerdo con un sistema de recolección de residuos específico y nunca terminar en un contenedor de basura.

---

# Hoja de datos del producto 9001KR25BH13

## Esquemas de dimensiones

### Dimensiones



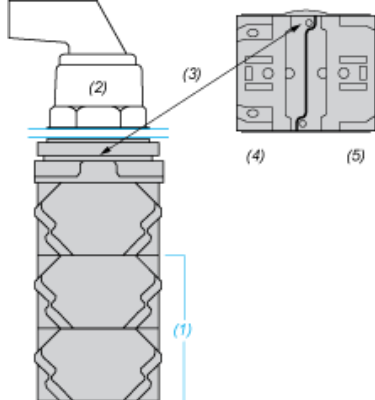
- e grosor del panel: de 1 a 6 mm (de 0,04 a 0,24 in)
- a 28 mm (1,10 in)

# Hoja de datos del producto 9001KR25BH13

## Montaje y aislamiento

### Posición de montaje de los bloques de contacto

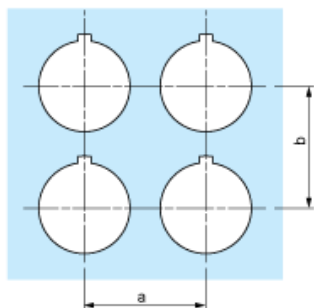
Vistas superior y trasera



- (1) Es posible montar hasta 3 niveles de bloques de contacto (máximo de 6 bloques de contacto)
- (2) Operador
- (3) Muesca de localización
- (4) Lado 1
- (5) Lado 2

### Orificio del panel

#### Distancias mínimas



Placa de leyendas	a mín.		b mín.	
	mm	in	mm	in
9001KN2••	57,2	2,25	57,2	2,25
9001KN3••	57,2	2,25	57,2	2,25

#### Detalles de orificios individuales

Dos alternativas

