

Hoja de datos del producto 9001KS43FB

Características Selector Switch Operator



Principal

Gama de producto	Harmony 9001K
Tipo de Producto o Componente	Cabezal para selector
Nombre Corto del Dispositivo	9001K
Tipo de operario	Sostenido
Perfil de operador	Negro maneta largo

Complementario

Material del bisel	Metal
Diámetro de montaje	30 mm
Peso del producto	0,172 kg
Forma del cabezal de unidad de	Octagonal
Información posición operador	3 posiciones
Tipo y composición de contactos	Sin bloque de contactos
Endurancia mecánica	500000 Ciclos
Compatibilidad del producto	9001KA1 lateral 1
Presentación del dispositivo	Elemento básico
Color de tapa/operario o lente	Negro
Perfil del operador	Maneta largo
Tipo de operador	Sostenido
Tamaño	30 mm
Perfil de leva	3

Entorno

Tratamiento de Protección	TC
Temperatura ambiente de almacenamiento	-40...70 °C
Temperatura ambiente de funcionamiento	-25...70 °C
Categoría de sobretensión	Clase II conforme a IEC 61140
Grado de protección IP	IP66 conforme a IEC 60529
Grado de protección NEMA	NEMA 1 NEMA 12 NEMA 13 NEMA 2 NEMA 3 NEMA 3R NEMA 4
Estándares	CSA C22.2 No 14 IEC 60947-5-1 JIS C 4520 IEC 60947-5-4 UL 508 IEC 60947-1 JIS C 852
Certificaciones de Producto	UL 508[RETURN]NEMA
Resistencia a las vibraciones	7 gn (f= 2...500 Hz) conforme a IEC 60068-2-6
Resistencia a los choques	50 gn conforme a IEC 60068-2-27

Unidades de embalaje

Tipo de unidad de paquete 1	PCE
Número de unidades en el paquete 1	1
Paquete 1 Altura	9,500 cm
Paquete 1 Ancho	5,100 cm
Paquete 1 Longitud	5,800 cm
Paquete 1 Peso	121,000 g
Tipo de unidad de paquete 2	S01
Número de unidades en el paquete 2	24
Paquete 2 Altura	15,000 cm
Paquete 2 Ancho	15,000 cm
Paquete 2 Longitud	40,000 cm
Paquete 2 Peso	3,088 kg

Sostenibilidad de la oferta

Estado de oferta sostenible	Producto verde premium
Reglamento REACH	Declaración De REACH
Directiva RoHS UE	Cumplimiento proactivo (producto fuera del alcance de la normativa RoHS UE) Declaración RoHS UE
Sin mercurio	Sí
Normativa de RoHS China	Declaración RoHS China
Información sobre exenciones de RoHS	Sí
Comunicación ambiental	Perfil Ambiental Del Producto
Perfil de circularidad	No se necesitan operaciones de reciclaje específicas
RAEE	En el mercado de la Unión Europea, el producto debe desecharse de acuerdo con un sistema de recolección de residuos específico y nunca terminar en un contenedor de basura.

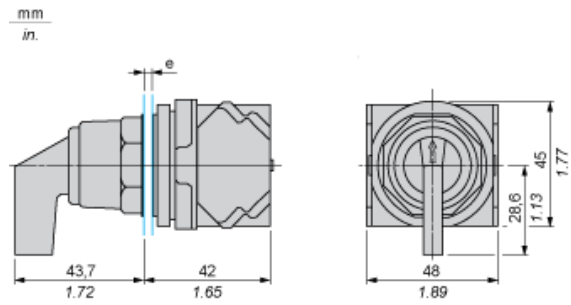
Garantía contractual

Periodo de garantía	18 Meses
---------------------	----------

Hoja de datos del producto 9001KS43FB

Esquemas de dimensiones

Dimensiones



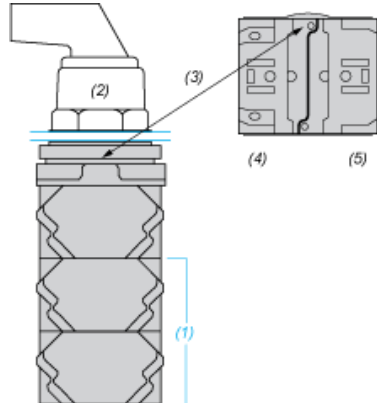
e grosor del panel: de 1 a 6 mm (de 0,04 a 0,24 in)

Hoja de datos del producto 9001KS43FB

Montaje y aislamiento

Posición de montaje de los bloques de contacto

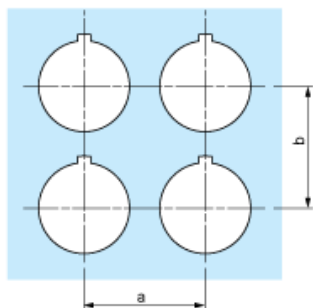
Vistas superior y trasera



- (1) Es posible montar hasta 3 niveles de bloques de contacto (máximo de 6 bloques de contacto)
- (2) Operador
- (3) Muesca de localización
- (4) Lado 1
- (5) Lado 2

Orificio del panel

Distancias mínimas



Placa de leyendas	a mín.		b mín.	
	mm	in	mm	in
9001KN2••	57,2	2,25	44,5	1,75
9001KN3••	57,2	2,25	50,8	2,00

Detalles de orificios individuales

Dos alternativas

