



Principal

Gama de producto	Harmony 9001SK
Tipo de Producto o Componente	Pulsador
Nombre Corto del Dispositivo	9001SK
Tipo de operario	Retorno de resorte
Perfil de operador	Verde Empotrado, Sin marca
Información agregada del operador	Protector de plástico

Complementario

Material del bisel	Plástico
Diámetro de montaje	30 mm
Forma del cabezal de unidad de	Octagonal
Tipo y composición de contactos	1 NA
Funcionamiento de contacto	Estándar
Conexiones - terminales	Conexión tornillo de estribo 1 x 0,22...2 x 1,5 mm ² conforme a EN/IEC 60947-1
Par de apriete	0,8 N.m conforme a EN/IEC 60947-1
Forma de cabezal de tornillo	Con ranuras transversales
Endurancia mecánica	5000000 Ciclos
Posición de funcionamiento	Cualquier posición
Intensidad asignada de empleo (Ie)	3 A a 240 V, AC-15, A600-Q600 0,55 A a 125 V, DC-13, A600-Q600
Tensión asignada de aislamiento	250 V (grado de polución 3) conforme a EN/IEC 60947-1
[Uimp] Tensión asignada de resistencia a los choques	2,5 kV conforme a EN/IEC 60947-1
Material de contactos	Contactos de aleación de plata
Apertura positiva	Sin
Protección contra cortocircuito	10 A Fusible de cartuchos conforme a EN/IEC 60947-5-1
[Ith] Intensidad térmica convencional	10 A
[Icm] Poder de dierre de cortocircuito	12 KA a 600 V AC-15, 7200 VA 15 KA a 480 V AC-15, 7200 VA 30 KA a 240 V AC-15, 7200 VA 60 KA a 120 V AC-15, 7200 VA 0,1 KA a 600 V DC-13 0,27 KA a 250 V DC-13 0,55 kA a 125 V DC-13
Capacidad corte nominal	3 KA a 240 V AC-15, 720 VA 6 KA a 120 V AC-15, 720 VA 1,2 KA a 600 V AC-15, 720 VA 1,5 KA a 480 V AC-15, 720 VA 0,1 KA a 600 V DC-13 0,27 KA a 250 V DC-13 0,55 kA a 125 V DC-13
Peso del producto	0,086 kg
Presentación del dispositivo	Producto completo
Color de tapa/operario o lente	Verde
Perfil del operador	Empotrado
Tipo de operador	Retorno de resorte
Tamaño	30 mm

Entorno

Estándares	EN/IEC 60947-5-1 UL 508 JIS C 4520 EN/IEC 60947-5-4 EN/IEC 60947-1 JIS C 852 CSA C22.2 No 14
Certificaciones de Producto	NEMA[RETURN]UL 508
Tratamiento de Protección	TC
Temperatura ambiente de almacenamiento	-40...70 °C
Temperatura ambiente de funcionamiento	-25...70 °C
Resistencia a las vibraciones	7 gn (f= 2...500 Hz) conforme a IEC 60068-2-6
Resistencia a los choques	50 gn conforme a IEC 60068-2-27
Tipo de protección contra descargas eléctricas	Clase II conforme a IEC 61140
Grado de protección IP	IP66 conforme a IEC 60529
Grado de protección NEMA	NEMA 1 NEMA 12 NEMA 13 NEMA 2 NEMA 3 NEMA 3R NEMA 4 NEMA 4X

Unidades de embalaje

Tipo de unidad de paquete 1	PCE
Número de unidades en el paquete 1	1
Paquete 1 Altura	5,588 cm
Paquete 1 Ancho	4,826 cm
Paquete 1 Longitud	9,398 cm
Paquete 1 Peso	68,039 g

Sostenibilidad de la oferta

Reglamento REACH	Declaración De REACH
Conforme con REACH sin SVHC	Sí
Directiva RoHS UE	Cumplimiento proactivo (producto fuera del alcance de la normativa RoHS UE) Declaración RoHS UE
Sin metales pesados tóxicos	Sí
Sin mercurio	Sí
Normativa de RoHS China	Declaración RoHS China
Información sobre exenciones de RoHS	Sí
RAEE	En el mercado de la Unión Europea, el producto debe desecharse de acuerdo con un sistema de recolección de residuos específico y nunca terminar en un contenedor de basura.

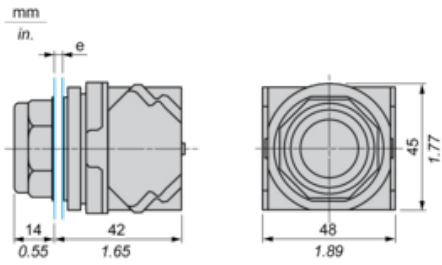
Garantía contractual

Periodo de garantía	18 months
---------------------	-----------

Hoja de datos del producto 9001SKR1GH5

Esquemas de dimensiones

Dimensiones



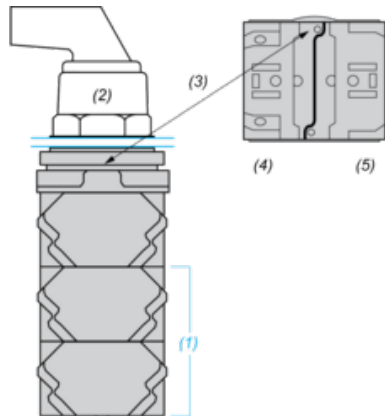
e grosor del panel: de 1 a 6 mm (de 0,04 a 0,24 in)

Hoja de datos del producto 9001SKR1GH5

Montaje y aislamiento

Posición de montaje de los bloques de contacto

Vistas superior y trasera



- (1) Es posible montar hasta 3 niveles de bloques de contacto (máximo de 6 bloques de contacto)
- (2) Operador
- (3) Muesca de localización
- (4) Lado 1
- (5) Lado 2