



### Principal

Rango de producto	Modicon Atrium
Tipo de producto o componente	Sub-base con. cont.+canal ana.
Número de canales	8
Conexiones - terminales	Terminales de tipo tornillo, 1 x 0,09...1 x 1,5 mm <sup>2</sup> (AWG 28 ... AWG 16) flexible con extr. cable Terminales de tipo tornillo, 1 x 0,14...1 x 2,5 mm <sup>2</sup> (AWG 26 ... AWG 12) sólido Terminales de tipo tornillo, 1 x 0,14...1 x 2,5 mm <sup>2</sup> (AWG 26 ... AWG 14) flexible sin extremo de cable Terminales de tipo tornillo, 2 x 0,09...2 x 0,75 mm <sup>2</sup> (AWG 28 ... AWG 20) flexible con extr. cable Terminales de tipo tornillo, 2 x 0,2...2 x 2,5 mm <sup>2</sup> (AWG 24 ... AWG 14) sólido

### complementario

Función del módulo	Corriente entrada análoga, compatible con Premium Voltaje entrada análogo, compatible con Premium Pt 100, compatible con Premium
Conexión a autómatas	SUB-D 25
Modo de fijación	Mediante clips (perfil DIN simétrico de 35 mm) Mediante tornillos (plaza maciza+kit de fijación)
Tensión asignada de aislamiento	2000 V carriles de terminales/montaje
Categoría de instalación	II conforme a IEC 60664-1
Par de apriete	0,6 N.m con plano Ø 3,5 destornillador
Pesos del producto	0,29 kg

### Entorno

Certificados de producto	GL BV DNV UL CSA LROS (Lloyds register of shipping) EAC
Grado de protección IP	IP20 conforme a IEC 60529
Tratamiento de protección	TC
Resistencia a cables incandescentes	750 °C, tiempo de extinción <30 s conforme a IEC 60695-2-11
Resistencia a los choques	15 gn para 11 ms conforme a IEC 60068-2-27
Resistencia a las vibraciones	2 gn (f= 10...150 Hz) conforme a IEC 60068-2-6
Resistencia a descargas electroestáticas	4 kV (contacto) nivel_3 conforme a IEC 61000-4-2 8 kV (aire) nivel_3 conforme a IEC 61000-4-2
Resistencia a campos irradiados	10 V/m (26000000...1000000000 Hz) conforme a IEC 61000-4-3 nivel_3
Resistencia a transitorios rápidos	2 kV nivel_3 conforme a IEC 61000-4-4
Temperatura ambiente	0...60 °C conforme a IEC 61131-2
Temperatura ambiente	-40...80 °C conforme a IEC 61131-2
Grado de contaminación	2 conforme a IEC 60664-1

La información suministrada en esta documentación contiene descripciones técnicas de los productos incluidos y sus prestaciones. Esta documentación no pretende ser un sustituto de, y no se va a usar para determinar la idoneidad y la fiabilidad de estos productos para aplicaciones específicas de usuario. Es responsabilidad de los usuarios o integradores realizar el análisis de riesgos adecuada y completamente, evaluar y testear los productos en relación con la aplicación específica pertinente o uso del mismo. Ni Schneider Electric Industries SAS ni ninguna de sus filiales o subsidiarias serán responsables por el mal uso de la información contenida en el presente documento.

## Unidades de embalaje

Tipo de Unidad de Paquete 1	PCE
Número de Unidades en el Paquete 1	1
Paquete 1 Peso	303,0 g
Paquete 1 Altura	7,1 cm
Paquete 1 ancho	8,2 cm
Paquete 1 Largo	13,6 cm
Tipo de Unidad de Paquete 2	S03
Número de Unidades en el Paquete 2	27
Paquete 2 Peso	8,683 kg
Paquete 2 Altura	30,0 cm
Paquete 2 Ancho	30,0 cm
Paquete 2 Largo	40,0 cm

## Sostenibilidad de la oferta

Estado de oferta sostenible	Producto verde premium
Reglamento REACH	<a href="#">Declaración De REACH</a>
Conforme con REACH sin SVHC	Sí
Directiva RoHS UE	Cumplimiento proactivo (producto fuera del alcance de la normativa RoHS UE) <a href="#">Declaración RoHS UE</a>
Sin mercurio	Sí
Información sobre exenciones de RoHS	<a href="#">Sí</a>
Normativa de RoHS China	<a href="#">Declaración RoHS China</a>
Comunicación ambiental	<a href="#">Perfil Ambiental Del Producto</a>
Perfil de circularidad	<a href="#">Información De Fin De Vida Útil</a>
RAEE	En el mercado de la Unión Europea, el producto debe desecharse de acuerdo con un sistema de recolección de residuos específico y nunca terminar en un contenedor de basura.

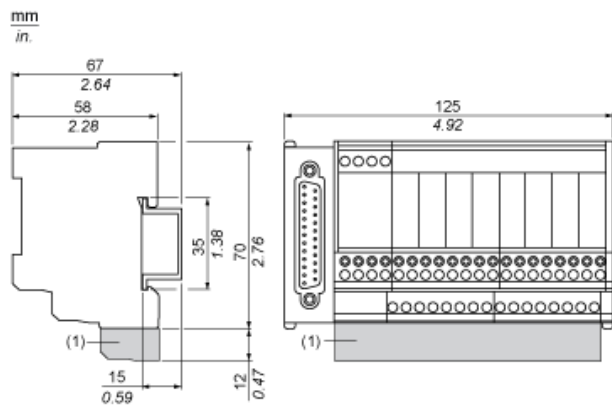
## Garantía contractual

Periodo de garantía	18 Meses
---------------------	----------

# Hoja de datos del producto ABE7CPA02

## Esquemas de dimensiones

### Dimensiones

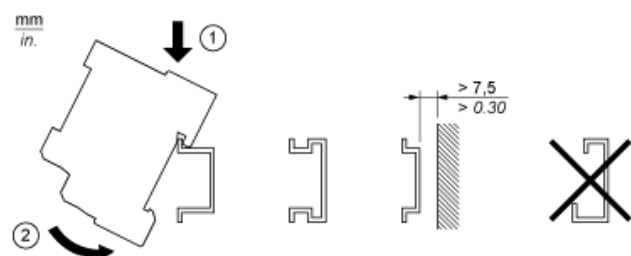


(1) ABE7BV20 / ABE7BV20E

---

Montaje

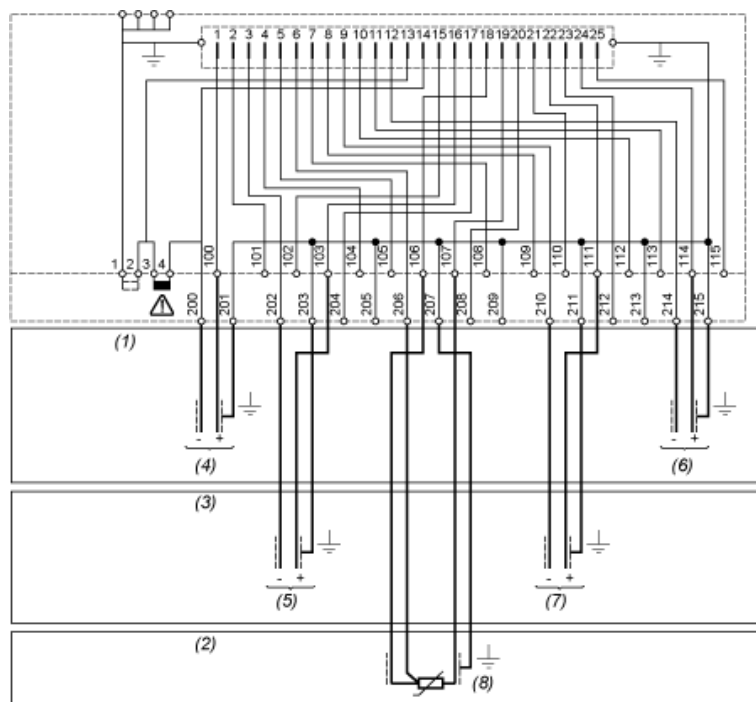
---



# Hoja de datos del producto ABE7CPA02

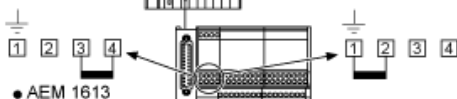
## Conexiones y esquema

### Diagrama de cableado



TSX AEY 1600/800  
 TSX AEY 420  
 IRA 1600  
 AEM 160●  
 TSX ASY 800

IXA 1600  
 AEM 8●●



TSX AEY 810

- (1) 8 tensión de entrada - 8 tensión de salida
- (2) 8 sondas de entrada PT100
- (3) 8 corriente de entrada - 8 corriente de salida
- (4) Canal a través de 1
- (5) Canal a través de 2
- (6) Canal a través de 8
- (7) Canal a través de 6
- (8) Canal a través de 4