

Principal

Gama de producto	Modicon ABE7
Tipo de Producto o Componente	Sub-base E/S discreta pasiva
Tipo de base secundaria	Sub-base E/S
Tensión de alimentación	19...30 V conforme a IEC 61131-2
Número de canales	16
Número de terminales por canal	1
Conexiones - terminales	Terminales de tipo tornillo, 1 x 0,09...1 x 1,5 mm ² (AWG 28 ... AWG 16) flexible con extr. cable Terminales de tipo tornillo, 1 x 0,14...1 x 2,5 mm ² (AWG 26 ... AWG 12) sólido Terminales de tipo tornillo, 1 x 0,14...1 x 2,5 mm ² (AWG 26 ... AWG 14) flexible sin extremo de cable Terminales de tipo tornillo, 2 x 0,09...2 x 0,75 mm ² (AWG 28 ... AWG 20) flexible con extr. cable Terminales de tipo tornillo, 2 x 0,2...2 x 2,5 mm ² (AWG 24 ... AWG 14) sólido

Complementario

Tipo de tensión de alimentación	CC
Número de filas horizontales	1
LED de estado	Estado de canal: 1 LED por canal (verde) Encendido: 1 LED (verde)
Distribución de polaridad	No
Protección contra cortocircuito	2 A fusible interno, 5 x 20 mm, fundido rápido (extremo del PLC)
Tipo de conector	HE-10
Número de pin	20 patillas
Modo de fijación	Mediante clips (perfil DIN simétrico de 35 mm) Mediante tornillos (plaza maciza+kit de fijación)
Corriente de alimentación máxima	1,8 A
Corriente por canal	0,5 A
Corriente máxima por salida común	1,8 A
Caída tensión fusible alimentación	0,3 V
Tensión asignada de aislamiento	2000 V
Categoría de instalación	II conforme a IEC 60664-1
Par de apriete	0,6 N.m con plano Ø 3,5 destornillador
Ancho	125 mm
Peso del producto	0,274 kg

Entorno

Certificaciones de Producto	DNV UL GL CSA EAC
Grado de protección IP	410 conforme a IEC 60529
Resistencia a cables incandescentes	750 °C conforme a IEC 60695-2-11
Resistencia a los golpes	15 gn para 11 ms conforme a IEC 60068-2-27
Resistencia a las vibraciones	2 gn (f= 10...150 Hz) conforme a IEC 60068-2-6
Resistencia a descargas electrostáticas	4 kV (Contacto) nivel_3 conforme a IEC 61000-4-2 8 kV (aire) nivel_3 conforme a IEC 61000-4-2

Resistencia a campos irradiados	10 V/m (26000000...1000000000 Hz) conforme a IEC 61000-4-3 nivel_3
Resistencia a transitorios rápidos	2 kV nivel_3 conforme a IEC 61000-4-4
Temperatura ambiente	-5...60 °C conforme a IEC 61131-2
Temperatura ambiente	-40...80 °C conforme a IEC 61131-2
Grado de contaminación	2 conforme a IEC 60664-1

Unidades de embalaje

Tipo de unidad de paquete 1	PCE
Número de unidades en el paquete 1	1
Paquete 1 Altura	7,100 cm
Paquete 1 Ancho	8,200 cm
Paquete 1 Longitud	13,600 cm
Paquete 1 Peso	282,000 g
Tipo de unidad de paquete 2	S03
Número de unidades en el paquete 2	30
Paquete 2 Altura	30,000 cm
Paquete 2 Ancho	30,000 cm
Paquete 2 Longitud	40,000 cm
Paquete 2 Peso	8,902 kg

Sostenibilidad de la oferta

Estado de oferta sostenible	Producto verde premium
Reglamento REACH	Declaración De REACH
Directiva RoHS UE	Cumplimiento proactivo (producto fuera del alcance de la normativa RoHS UE) Declaración RoHS UE
Sin mercurio	Sí
Normativa de RoHS China	Declaración RoHS China
Información sobre exenciones de RoHS	Sí
Comunicación ambiental	Perfil Ambiental Del Producto
Perfil de circularidad	Información De Fin De Vida Útil
RAEE	En el mercado de la Unión Europea, el producto debe desecharse de acuerdo con un sistema de recolección de residuos específico y nunca terminar en un contenedor de basura.

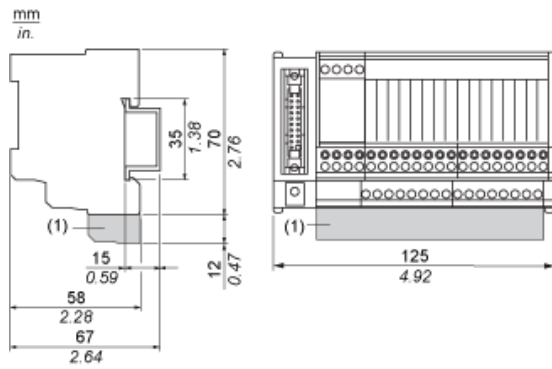
Garantía contractual

Periodo de garantía	18 Meses
---------------------	----------

Hoja de datos del producto ABE7H16R11

Esquemas de dimensiones

Dimensiones

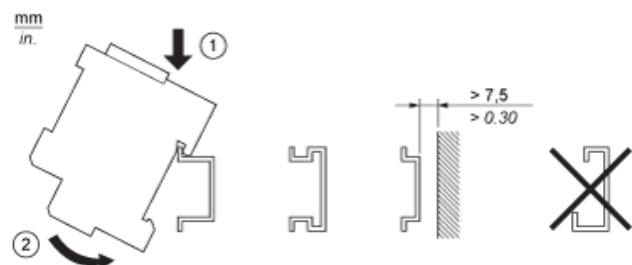


(1) ABE7BV20 / ABE7BV20E

Hoja de datos del producto ABE7H16R11

Montaje y aislamiento

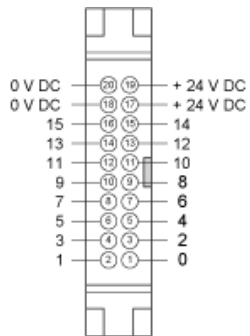
Montaje



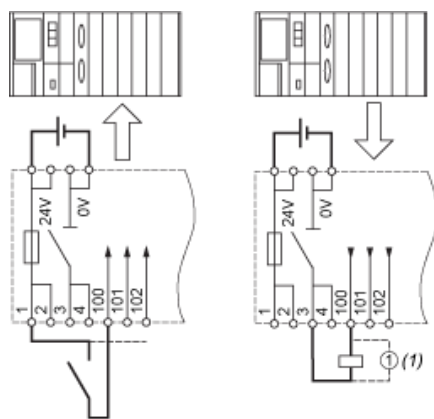
Hoja de datos del producto ABE7H16R11

Conexiones y esquema

16 canales HE10



Diagramas de cableado



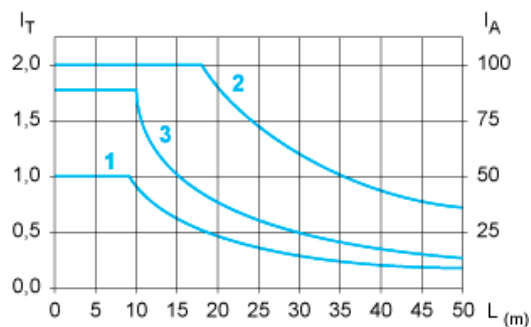
(1) Carga inductiva

Hoja de datos del producto ABE7H16R11

Curvas de rendimiento

Curvas para determinar el tipo y la longitud del cable según la corriente

Subbase de 16 canales



L Longitud del cable

I_T Corriente total por subbase (A)

I_A Corriente media por canal (mA)

(1) Cables TSXCDP••2 y ABFH20H••0 con sección de $0,08 \text{ mm}^2$ (AWG 28).

(2) Cables TSXCDP••3 con sección de $0,34 \text{ mm}^2$ (AWG 22).

(3) Cables con sección de $0,13 \text{ mm}^2$ (AWG 26).

Las curvas se indican para una caída de tensión de 1 V en el cable. Para una tolerancia de n voltios, multiplique por n la longitud determinada a partir del gráfico.