



Principal

Gama de producto	Modicon ABE7
Tipo de producto o componente	Sub-base relé electrom. conex.
Tipo de base secundaria	Sub-base de salida
Tensión de alimentación	19...30 V conforme a IEC 61131-2
Número de canales	16

Complementario

Supply voltage type	CC
Compatibilidad del producto	ABR7S23
Tipo y composición de contactos	1 C/O
LED de estado	Estado de canal: 1 LED por canal (verde) Encendido: 1 LED (verde)
Distribución de polaridad	Libre de potencial
Protección contra cortocircuito	1 A fusible interno, 5 x 20 mm, fundido rápido (extremo del PLC)
Modo de fijación	Mediante clips (perfil DIN simétrico de 35 mm) Mediante tornillos (plaza maciza+kit de fijación)
Corriente de alimentación máxima	1 A
Caída tensión fusible alimentación	0,3 V
Tensión asignada de aislamiento	2000 V carriles de terminales/montaje 300 V circuito de bobinas/circuitos de contacto conforme a IEC 60947-1
Tensión asignada de resistencia a los choques	2,5 kV
Categoría de instalación	II conforme a IEC 60664-1
Par de apriete	0,6 N.m con plano Ø 3,5 destornillador
Peso del producto	0,775 kg

Entorno

Certificaciones de producto	UL BV GL DNV LROS (Lloyds registro de envío) CSA EAC
Grado de protección IP	410 conforme a IEC 60529
Resistencia a cables incandescentes	750 °C conforme a IEC 60695-2-11
Resistencia a los golpes	15 gn para 11 ms conforme a IEC 60068-2-27
Resistencia a las vibraciones	2 gn (f= 10...150 Hz) conforme a IEC 60068-2-6
Resistencia a descargas electroestáticas	4 kV (Contacto) nivel_3 conforme a IEC 61000-4-2 8 kV (aire) nivel_3 conforme a IEC 61000-4-2
Resistencia a campos irradiados	10 V/m (26000000...100000000 Hz) conforme a IEC 61000-4-3 nivel_3
Resistencia a transitorios rápidos	2 kV nivel_3 conforme a IEC 61000-4-4
Temperatura ambiente	-5...60 °C conforme a IEC 61131-2
Temperatura ambiente	-40...80 °C conforme a IEC 61131-2
Grado de contaminación	2 conforme a IEC 60664-1

Unidades de embalaje

Tipo de unidad de paquete 1	Db
Número de unidades en el paquete 1	1
Paquete 1 Altura	7,7 cm
Paquete 1 Ancho	9,5 cm
Paquete 1 Longitud	22 cm
Paquete 1 Peso	745 g
Tipo de unidad de paquete 2	Doboz
Número de unidades en el paquete 2	12
Paquete 2 Altura	30 cm
Paquete 2 Ancho	30 cm
Paquete 2 Longitud	40 cm
Paquete 2 Peso	9,426 kg

Sostenibilidad de la oferta

Estado de oferta sostenible	Producto verde premium
Reglamento REACH	Declaración De REACH
Conforme con REACH sin SVHC	Sí
Directiva RoHS UE	Cumplimiento proactivo (producto fuera del alcance de la normativa RoHS UE) Declaración RoHS UE
Sin mercurio	Sí
Normativa de RoHS China	Declaración RoHS China
Información sobre exenciones de RoHS	Sí
Comunicación ambiental	Perfil Ambiental Del Producto
Perfil de circularidad	Información De Fin De Vida Útil
RAEE	En el mercado de la Unión Europea, el producto debe desecharse de acuerdo con un sistema de recolección de residuos específico y nunca terminar en un contenedor de basura.

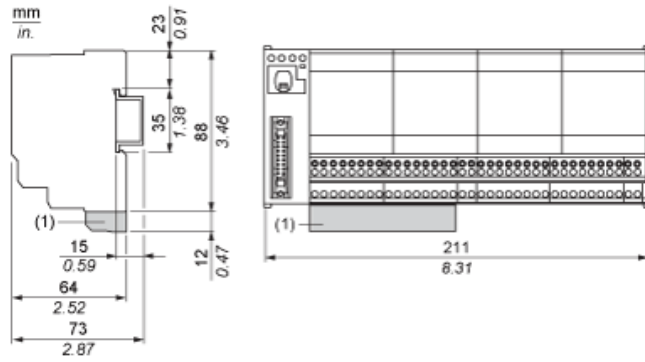
Garantía contractual

Periodo de garantía	18 Meses
---------------------	----------

Hoja de datos del producto ABE7R16T230

Esquemas de dimensiones

Dimensiones

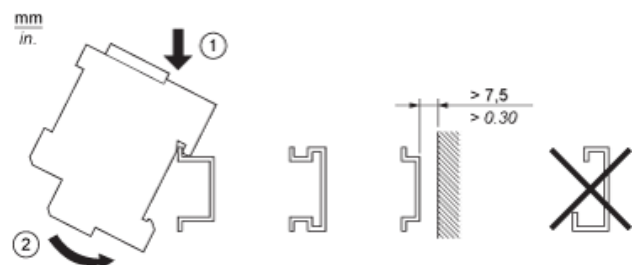


(1) ABE7BV10 / BV20, ABE7BV10E / BV20E

Hoja de datos del producto ABE7R16T230

Montaje y aislamiento

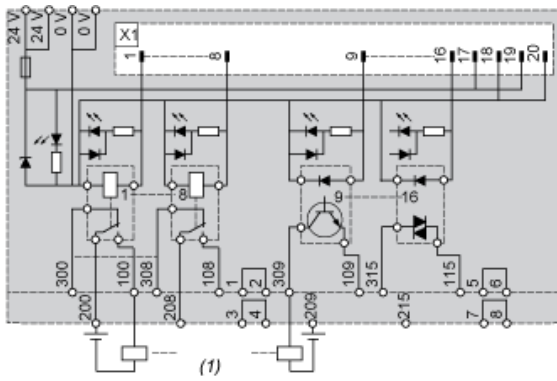
Montaje



Hoja de datos del producto ABE7R16T230

Conexiones y esquema

Diagrama de cableado



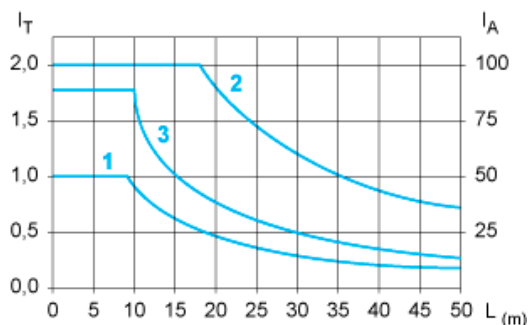
(1) 16 canales

Hoja de datos del producto ABE7R16T230

Curvas de rendimiento

Curvas para determinar el tipo y la longitud del cable según la corriente

Subbase de 16 canales



L Longitud del cable

I_T Corriente total por subbase (A)

I_A Corriente media por canal (mA)

(1) Cables TSXCDP**2 y ABFH20H**0 con sección de $0,08 \text{ mm}^2$ (AWG 28).

(2) Cables TSXCDP**3 con sección de $0,34 \text{ mm}^2$ (AWG 22).

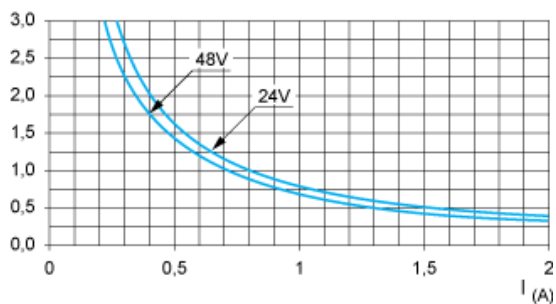
(3) Cables con sección de $0,13 \text{ mm}^2$ (AWG 26).

Las curvas se indican para una caída de tensión de 1 V en el cable. Para una tolerancia de n voltios, multiplique por n la longitud determinada a partir del gráfico.

Duración eléctrica (en millones de ciclos de funcionamiento) conforme a IEC 60947-5-1

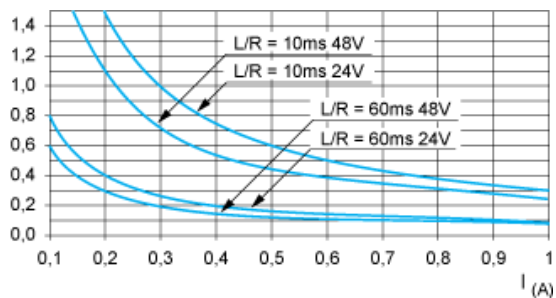
Cargas CC

Curvas DC12



DC12control de cargas resistivas y de cargas de estado sólido aisladas por optoacoplador, $I/R \leq 1 \text{ ms}$.

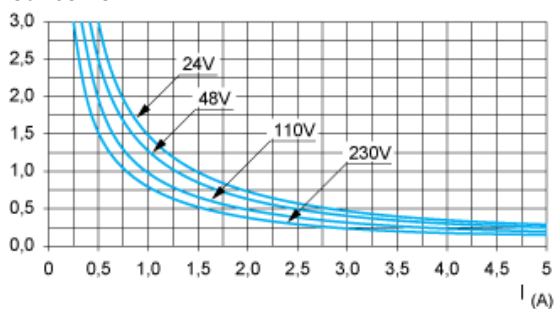
Curvas DC13



DC13conmutación electromagnética, $L/R \leq 2 \times (U_e \times I_e)$ en ms, U_e : tensión nominal de funcionamiento, I_e : corriente nominal de funcionamiento (con diodo de protección en la carga, las curvas DC12 deben utilizarse con un coeficiente de 0,9 aplicado al número en millones de ciclos de funcionamiento)

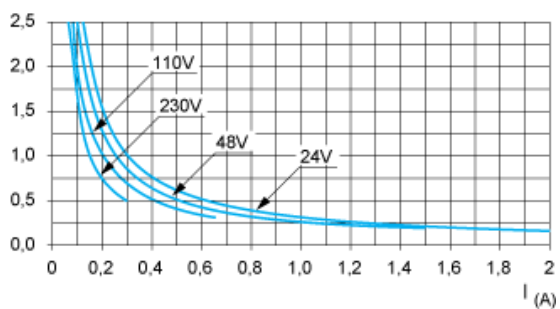
Cargas CA

Curvas AC12



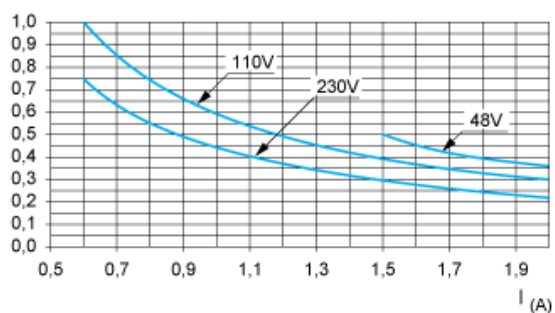
AC12 control de cargas resistivas y de cargas de estado sólido aisladas por optoacoplador, $\cos \phi \geq 0,9$.

Curvas AC14



AC14 control de pequeñas cargas electromagnéticas ≤ 72 VA, cierre: $\cos \phi = 0,3$; apertura: $\cos \phi = 0,3$.

Curvas AC15



AC15 control de cargas electromagnéticas > 72 VA, cierre: $\cos \phi = 0,7$; apertura: $\cos \phi = 0,4$.