



Principal

Gama de producto	Phaseo Dedicated
Tipo de Producto o Componente	Alimentación
Tipo fuente de alimentación	Modo de encendido regulado
Potencia nominal en W	240 W
Tensión de entrada	100...120 V AC monofásica 200...240 V AC monofásica 180...370 V CC
Tensión de salida	24 V CC
Corriente de salida de alimentación	10 A
Posición de funcionamiento	Cualquier posición
Resistencia a las vibraciones	2 gn (f= 9...150 Hz) conforme a EN/IEC 61131-2 3.5 mm (f= 5...9 Hz) conforme a EN/IEC 61131-2
Nombre de la prueba	Interferencia conducida conforme a EN 61000-4-8 nivel_4 Descargas electroestáticas conforme a EN/IEC 61000-4-2 nivel_3 Campo electromagnético inducido conforme a EN/IEC 61000-4-6 nivel_3 Campo electromagnético radiado conforme a EN/IEC 61000-4-3 nivel_3 Trans. rápido conforme a IEC 61000-4-4 nivel_3 Emisiones conducidas/radiadas conforme a EN 55022 clase B Emisiones conducidas/radiadas conforme a EN/IEC 55011 Emisión conforme a EN/IEC 61000-6-3 Parada primaria conforme a IEC 61000-4-11 Sobrvol conforme a EN/IEC 61000-4-5

Complementario

Límites de tensión de entrada	170...264 V 85...132 V
Frecuencia de Red	47...63 Hz
Corriente de entrada	50 A a 115 V AC 100 A a 230 V AC
Cos phi	0,65
Eficacia	80 %
Disipación de potencia en W	60 W
Consumo de corriente	3 A a 240 V 6 A a 100 V
Tipo de protección de entrada	Fusible integrado (no intercambiable)
Límites de tensión de salida	21.6...26.4 V
Regulación línea y carga	+/- 3 %
Tiempo de retención	>= 10 ms a 100 V >= 40 ms a 240 V
Tipo de protección de salida	Contra sobrecarga, tecnología de protección: 1,1...1,5 x In Contra sobretensión, tecnología de protección: desconex si U > 1,25 x Un Contra cortocircuitos, tecnología de protección: reame automático Térmico

La información suministrada en esta documentación contiene descripciones generales y/o características técnicas de los productos incluidos y sus prestaciones. Esta documentación no pretende ser un sustituto de, y no se va a usar para determinar la idoneidad y la fiabilidad de estos productos para aplicaciones específicas de usuario. Es responsabilidad de los usuarios o integradores realizar el análisis de riesgos adecuada y completamente, evaluar y testear los productos en relación con la aplicación específica pertinente o uso del mismo. Ni Schneider Electric Industries SAS ni ninguna de sus filiales o subsidiarias serán responsables por el mal uso de la información contenida en el presente documento.

Conexiones - terminales	Para conexión a tierra: terminales de tipo tornillo, conexión capacidad: 1 x 4 mm ² AWG 12 Para conexión entrada: terminales de tipo tornillo, conexión capacidad: 2 x 4 mm ² AWG 12 Para conexión salida: terminales de tipo tornillo, conexión capacidad: 4 x 4 mm ² AWG 12
Marcado	CE
Soporte de montaje	Abrazadera de montaje reversible Panel
Altitud máxima de funcionamiento	2000 m
Acoplamiento de salida	En serie Paralelo
Categoría de sobretensión	II
Tiempo medio entre averías	100000 h a 40 °C
LED de estado	Tensión de salida: 1 LED (verde)
Peso del producto	0,88 kg

Entorno

Certificaciones de Producto	CSA 22-2 No 60950-1 UL 508 KC EAC CCSAus RCM TUV 60950-1
Características ambientales	EMC conforme a EN 50081-2 EMC conforme a EN 50082-3 EMC conforme a EN 61000-6-3 EMC conforme a EN/IEC 61000-6-2 Seguridad conforme a EN/IEC 60950-1 Seguridad conforme a SELV
Grado de protección IP	IP20 conforme a EN/IEC 60950
Temperatura ambiente de funcionamiento	0...45 °C (sin reducción de la potencia nominal) 45...60 °C (con factor de desclasificación de la capacidad)
Temperatura ambiente de almacenamiento	-25...85 °C
Humedad relativa	20...90 %
Categoría de sobretensión	Clase I conforme a VDE 0106-1
Grado de contaminación	2
Resistencia dieléctrica	1500 V entre entrada y tierra 3000 V entre entrada y salida 500 V entre salida y tierra

Unidades de embalaje

Tipo de unidad de paquete 1	PCE
Número de unidades en el paquete 1	1
Paquete 1 Altura	8,5 cm
Paquete 1 Ancho	12 cm
Paquete 1 Longitud	23,5 cm
Paquete 1 Peso	1,057 kg

Sostenibilidad de la oferta

Estado de oferta sostenible	Producto verde premium
Reglamento REACH	 Declaración De REACH
Directiva RoHS UE	Cumplimiento proactivo (producto fuera del alcance de la normativa RoHS UE)  Declaración RoHS UE
Sin mercurio	Sí
Normativa de RoHS China	 Declaración RoHS China
Información sobre exenciones de RoHS	 Sí
Comunicación ambiental	 Perfil Ambiental Del Producto

Perfil de circularidad	Información De Fin De Vida Útil
Sin PVC	Sí

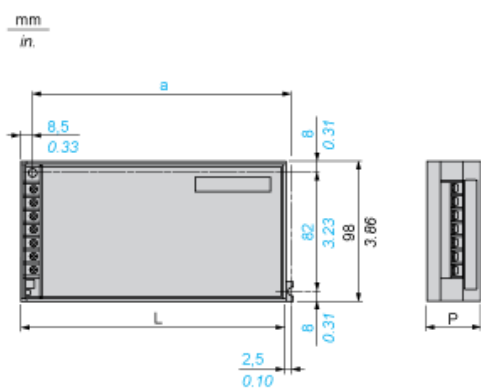
Garantía contractual

Periodo de garantía	18 months
---------------------	-----------

Hoja de datos del producto ABL1REM24100

Esquemas de dimensiones

Dimensiones



Dimensiones en mm

a	L	P
194	200	65

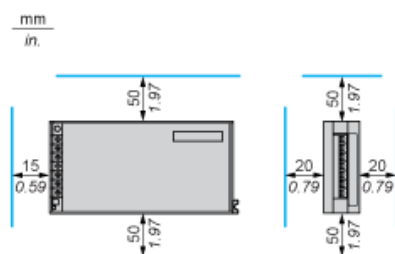
Dimensiones en pulgadas

a	L	P
7,64	7,87	2,56

Hoja de datos del producto ABL1REM24100

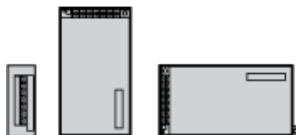
Montaje y aislamiento

Distancias mínimas



Forma de montaje

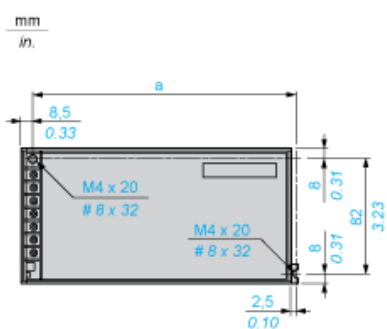
Montaje en plano vertical



Montaje en plano horizontal



Montaje directo con 2 tornillos M4 × 20



Dimensiones en mm

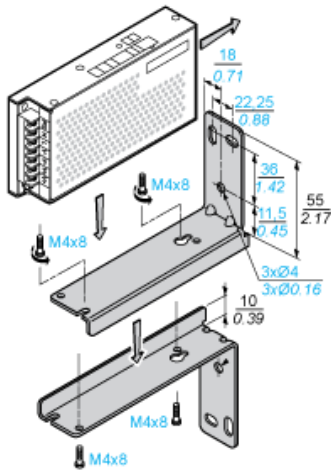
a
194

Dimensiones en pulgadas

a
7,64

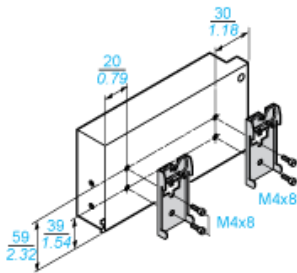
Montaje en la parte posterior en soporte reversible ABL 1A01 con tres tornillos de 4 mm de diámetro

mm
in.

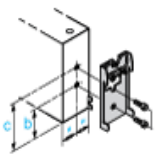


Montaje en montaje de clip ABL 1A02 en rail de 35 mm

mm
in.



Montaje por la parte posterior



Dimensiones en mm

b	c
28	48

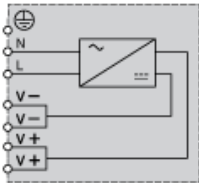
Dimensiones en pulgadas

b	c
1,10	1,89

Hoja de datos del producto ABL1REM24100

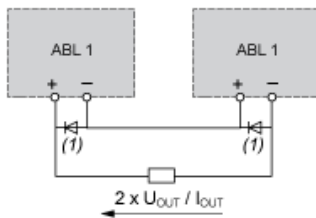
Conexiones y esquema

Diagrama de cableado interno

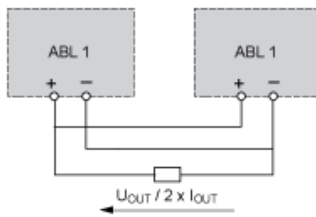


Conexión en serie o en paralelo

Conexión en serie



Conexión en paralelo



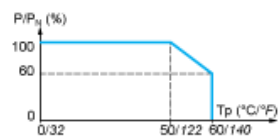
(1) Diodo Schottky de 15 A y 100 V

Hoja de datos del producto ABL1REM24100

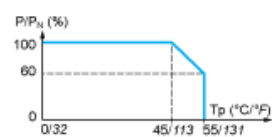
Curvas de rendimiento

Curvas de descenso

Montaje en plano vertical



Montaje en plano horizontal



Curva de límites de carga

