



### Principal

Gama de producto	Altistart 22
Tipo de Producto o Componente	Arrancador suave
Destino del producto	Motores asíncronos
Aplicación específica de producto	Bombas y vnetiladores
Nombre del componente	ATS22
Número de Fases de La Red	3 fases
[Us] Tensión de alimentación	230...600 V - 15...10 %
Potencia del motor en kW	11 KW 230 V 22 KW 400 V 22 KW 440 V 30 kW 500 V
Ajuste de fábrica actual	40 A
Potencia disipada en W	48 W p/ aplicaciones estándares
Categoría de empleo	AC-53A
Tipo de arranque	Arranque con control de par (corriente limitada a 3,5 In)
Bar aislado flexibles	47 A para conexión en la línea de suministro de motor p/ aplicaciones estándares
Grado de protección IP	IP20

### Complementario

Estilo de conjunto	Con disipación de calor
Función disponible	Desviación interna
Límites tensión alimentación	195...660 V
Frecuencia de alimentación	50...60 Hz - 10...10 %
Frecuencia de Red	45...66 Hz
Conexión de dispositivo en env	En la línea sumin. motor
[Uc] tensión del circuito de control	230 V - 15...10 % 50/60 Hz
Consumo de circuito de control	20 W
Número de salida digital	2
Salida discreta	Salidas relé R1 230 V en marcha, alarma, disparo, parado, no parado, arrancando, listo C/O Salidas relé R2 230 V en marcha, alarma, disparo, parado, no parado, arrancando, listo C/O
Corriente mínima de conmutación	100 mA a 12 V CC (salidas relé)
Corriente de conmutación máxima	5 A "250 V" AC resistivo 1 salidas relé 5 A 30 V CC resistivo 1 salidas relé 2 A "250 V" AC inductivo 0,4 20 ms salidas relé 2 A 30 V CC inductivo 7 ms salidas relé
Número de entrada digital	3
Entrada discreta	(LI1, LI2, LI3) lógica, 5 mA 4.3 kOhm
Voltaje entrada	24 V <= 30 V
Entrada lógica	Lógica positiva LI1, LI2, LI3 a estado 0: < 5 V y <= 2 mA a estado 1: > 11 V, >= 5 mA
Corriente de salida	0.4...1 Icl ajustable
Entrada de sonda PTC	750 Ohm
Protocolo del puerto de comunicación	Modbus

Tipo de conector	1 RJ45
Enlace datos comunicación	Serie
Interface física	Multipunto RS485
Velocidad de transmisión	4800, 9600 o 19200 bps
Equipo instalado	31
Tipo de protección	Fallo de fase: línea Protección térmica: motor Protección térmica: arranc.
Marcado	CE
Tipo de refrigeración	Convenc forzada
Posición de funcionamiento	Vertical +/- 10 grados
Altura	265 mm
Ancho	130 mm
Profundidad	169 mm
Peso del producto	7 kg
Motor power range AC-3	7...11 KW a 200...240 V 3 fases 15...25 KW a 380...440 V 3 fases 30...50 kW a 480...500 V 3 fases
Tipo de arranque motor	Arrancador suave

## Entorno

Compatibilidad electromagnética	Emisiones conducidas y radiadas nivel A conforme a IEC 60947-4-2 Ondas oscilatorias amortiguadas nivel_3 conforme a IEC 61000-4-12 Descarga electrostática nivel_3 conforme a IEC 61000-4-2 Inmunidad a oscilaciones eléctricas nivel_4 conforme a IEC 61000-4-4 Inmunidad a interferencia radioeléctrica radiada nivel_3 conforme a IEC 61000-4-3 Impulso corriente/tensión nivel_3 conforme a IEC 61000-4-5
Estándares	IEC 60947-4-2
Certificaciones de Producto	GOST[RETURN]CSA[RETURN]UL[RETURN]C-Tick[RETURN]CCC
Resistencia a las vibraciones	1 gn (f= 13...200 Hz) conforme a IEC 60068-2-6 1.5 mm (f= 2...13 Hz) conforme a IEC 60068-2-6
Resistencia a los golpes	15 gn para 11 ms conforme a IEC 60068-2-27
Nivel de ruido	45 dB
Grado de contaminación	Level 2 ((*)) conforme a IEC 60664-1
Humedad relativa	0...95 % sin condensación o goteo de agua conforme a IEC 60068-2-3
Temperatura ambiente de funcionamiento	-10...40 °C (sin reducción de la potencia nominal) 40...60 °C (con disminución de corriente de 2,2 % por grada)
Temperatura ambiente de almacenamiento	-25...70 °C
Altitud máxima de funcionamiento	<= 1000 m sin reducción de la potencia nominal > 1000...< 2000 m con reducción capacidad normal de corriente de 2,2 % por cada 100 m adicionales

## Unidades de embalaje

Tipo de unidad de paquete 1	PCE
Número de unidades en el paquete 1	1
Paquete 1 Altura	31 cm
Paquete 1 Ancho	23,5 cm
Paquete 1 Longitud	36 cm
Paquete 1 Peso	5,665 kg
Tipo de unidad de paquete 2	P06
Número de unidades en el paquete 2	10
Paquete 2 Altura	73,5 cm
Paquete 2 Ancho	80 cm
Paquete 2 Longitud	60 cm
Paquete 2 Peso	95 kg

## Sostenibilidad de la oferta

Reglamento REACH	<a href="#">Declaración De REACH</a>
Directiva RoHS UE	Cumplimiento proactivo (producto fuera del alcance de la normativa RoHS UE)
Sin mercurio	Sí
Normativa de RoHS China	<a href="#">Declaración RoHS China</a>
Información sobre exenciones de RoHS	<a href="#">Sí</a>
RAEE	En el mercado de la Unión Europea, el producto debe desecharse de acuerdo con un sistema de recolección de residuos específico y nunca terminar en un contenedor de basura.

## Garantía contractual

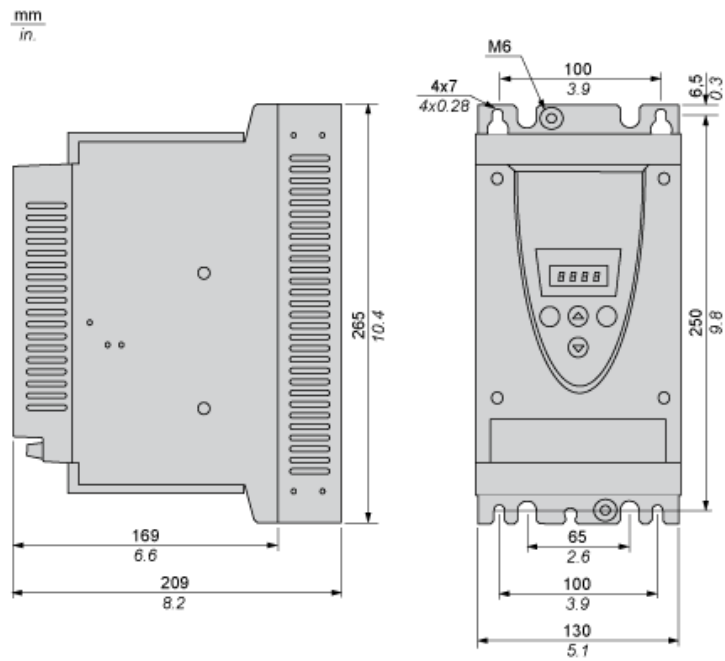
Periodo de garantía	18 months
---------------------	-----------

# Hoja de datos del producto ATS22D47S6

## Esquemas de dimensiones

### Tamaño de bastidor A

### Dimensiones



# Hoja de datos del producto ATS22D47S6

## Montaje y aislamiento

### Precauciones

#### Estándares

El arrancador progresivo Altistart 22 se puede utilizar en entornos de grado 2 de contaminación, como se define en el estándar NEMA ICS1-1 o IEC 60664-1.

Para entornos de grado 3 de contaminación, instale el arrancador progresivo Altistart 22 dentro de un armario de tipo 12 o IP54.

### ⚠ PELIGRO

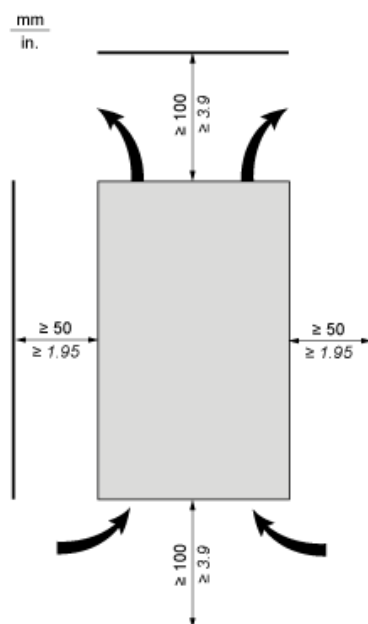
#### PELIGRO DE DESCARGA ELÉCTRICA, EXPLOSIÓN O ARCO ELÉCTRICO

Los arrancadores progresivos ATS22 son dispositivos abiertos que se deben montar dentro de una envolvente adecuada.

El incumplimiento de estas instrucciones podrá causar la muerte o lesiones serias.

#### Circulación del aire

Deje suficiente espacio libre para que pueda circular el aire necesario para la ventilación desde la parte inferior hasta la parte superior de la unidad.



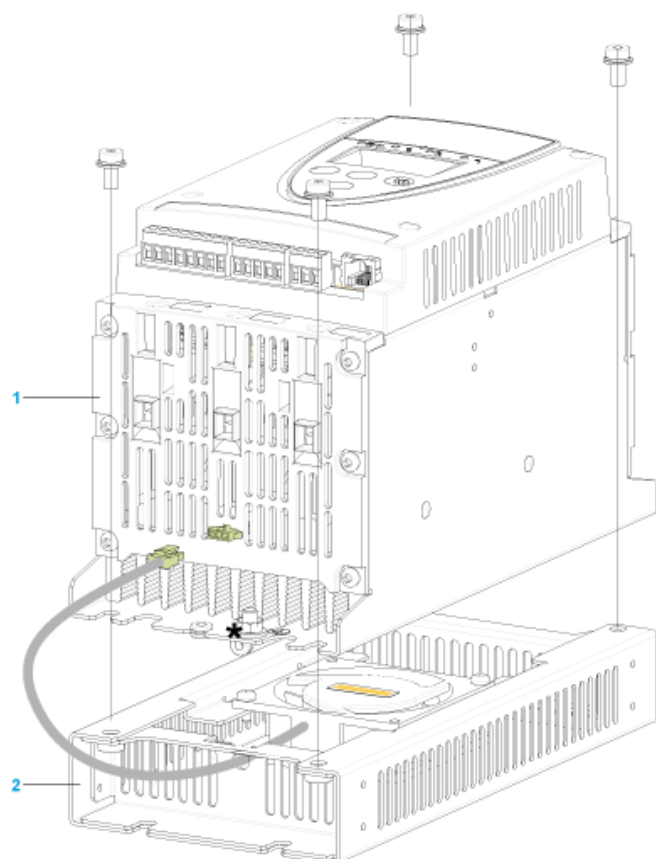
#### Sobrecalentamiento

Para evitar el sobrecalentamiento del arrancador progresivo, respete las siguientes recomendaciones:

- Monte el arrancador progresivo Altistart 22 a  $\pm 10^\circ$  de la vertical.
- No coloque el arrancador progresivo Altistart 22 cerca de objetos que irradian calor.
- La corriente eléctrica a través del arrancador progresivo Altistart 22 generará pérdidas de calor que se deben disipar en el aire ambiente del entorno inmediato del arrancador progresivo. Para ayudar a prevenir un fallo térmico, proporcione suficiente refrigeración o ventilación a la envolvente para limitar la temperatura ambiente alrededor del arrancador progresivo.
- Si se instalan varios arrancadores progresivos en un panel de control, dispóngalos en fila. No apile los arrancadores progresivos. El calor generado desde la parte inferior del arrancador progresivo puede afectar negativamente a la temperatura ambiente de la parte superior del arrancador progresivo.

### Montaje

## Conexión entre el ventilador y el arrancador progresivo Altistart 22



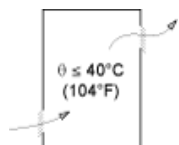
- 1 Arrancador progresivo Altistart 22
- 2 Ventilador

## Envoltorio montado en la pared o en el suelo con grado de protección IP23

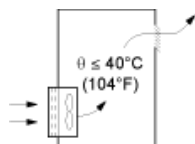
### Introducción

Para contribuir a una circulación adecuada del aire en el arrancador progresivo, se pueden instalar rejillas y ventilación externa.

### Rejillas de ventilación



### Ventilador externo

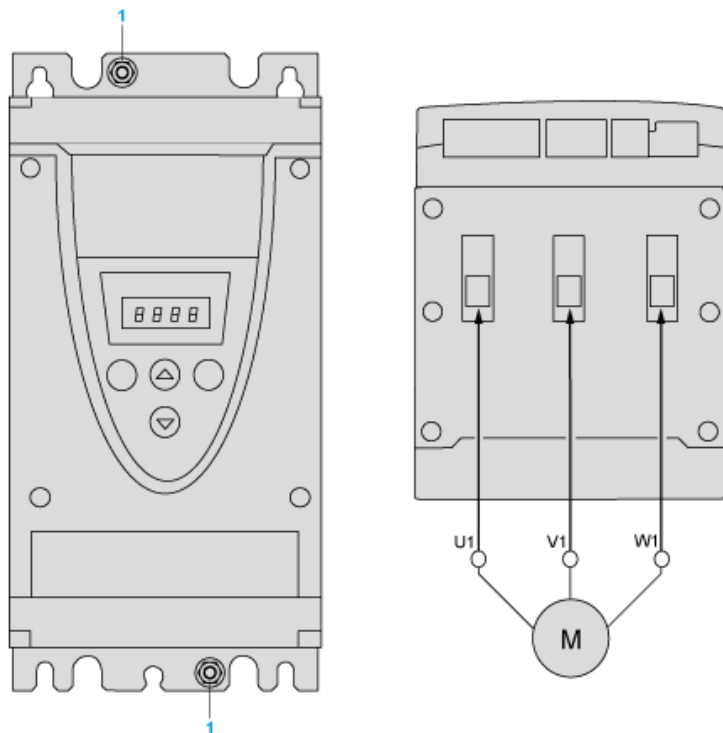


# Hoja de datos del producto **ATS22D47S6**

## Conexiones y esquema

### Borna de potencia

#### Estilo de jaula



1 Conexión a tierra

#### Conexiones de alimentación, capacidades de cableado mínima y máxima, par de apriete

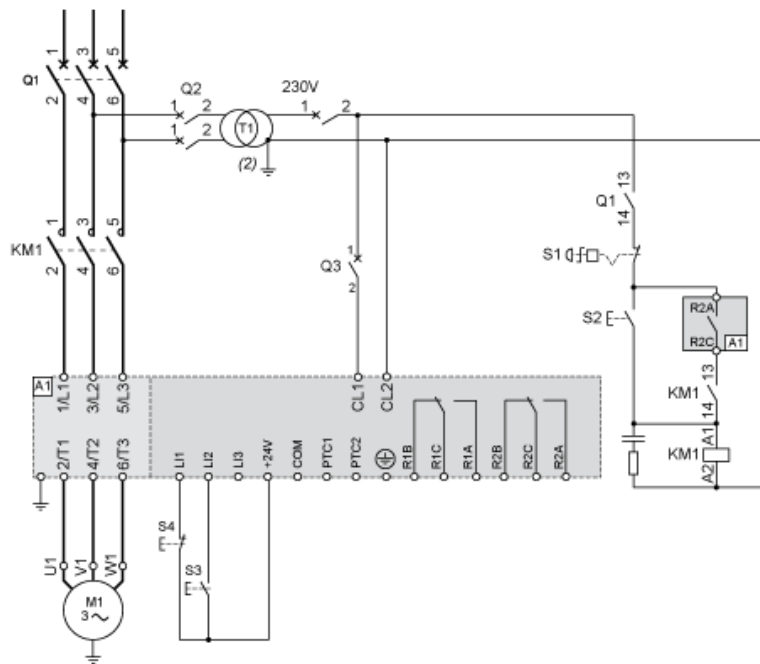
			Cable IEC	Cable UL
Alimentación eléctrica y salida al motor	Tamaño/jaula	Mín.	2,5 mm	12 AWG
Máx.	16 mm	4 AWG		
Par de apriete	Mín.	3 N·m	26.25 lb.in	
Máx.	3 N·m	26.25 lb.in		
Longitud de pelado		10 mm	0.4 in	

#### Conexiones de alimentación, sección de cableado mínima necesaria

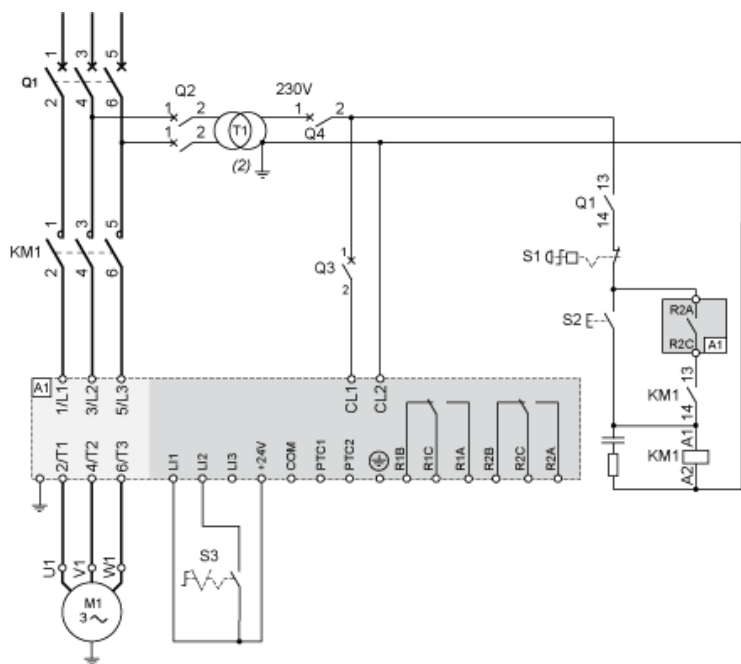
Cable IEC mm <sup>2</sup> (Cu 70 °C/158 °F) (1)	Cable UL AWG (Cu 75 °C/167 °F) (1)
10	6

#### Control de 230 V CA, entradas lógicas (LI) de 24 V CC, control 3 hilos

Con contactor de línea, parada en rueda libre o parada controlada



Control de 230 V CA, entradas lógicas (LI) de 24 V CC, control 2 hilos, parada en rueda libre





### Protección térmica del motor: curvas en frío

#### Curvas



- A Clase 10
- B Clase 20
- C Clase 30

#### Tiempo de disparo para una aplicación estándar (clase 10)

3,5 In
32 s

#### Tiempo de disparo para una aplicación severa (clase 20)

3,5 In
63 s

#### Tiempo de disparo para una aplicación severa (clase 30)

3,5 In
95 s

Curvas



- A Clase 10
- B Clase 20
- C Clase 30

Tiempo de disparo para una aplicación estándar (clase 10)

3,5 In
16 s

Tiempo de disparo para una aplicación severa (clase 20)

3,5 In
32 s

Tiempo de disparo para una aplicación severa (clase 30)

3,5 In
48 s