



### Principal

Gama de producto	Altistart 22
Tipo de Producto o Componente	Arrancador suave
Destino del producto	Motores asíncronos
Aplicación específica de producto	Bombas y vnetiladores
Nombre del componente	ATS22
Número de Fases de La Red	3 fases
[Us] Tensión de alimentación	230...440 V - 15...10 %
Potencia del motor en kW	15 KW 230 V 30 KW 400 V 30 kW 440 V
Ajuste de fábrica actual	57 A
Potencia disipada en W	59 W p/ aplicaciones estándares
Categoría de empleo	AC-53A
Tipo de arranque	Arranque con control de par (corriente limitada a 3,5 In)
Bar aislado flexibles	62 A para conexión en la línea de suministro de motor p/ aplicaciones estándares
Grado de protección IP	IP20

### Complementario

Estilo de conjunto	Con disipación de calor
Función disponible	Desviación interna
Límites tensión alimentación	195...484 V
Frecuencia de alimentación	50...60 Hz - 10...10 %
Frecuencia de Red	45...66 Hz
Conexión de dispositivo en env	A los term. delta motor En la línea sumin. motor
[Uc] tensión del circuito de control	230 V - 15...10 % 50/60 Hz
Consumo de circuito de control	20 W
Número de salida digital	2
Salida discreta	Salidas relé R1 230 V en marcha, alarma, disparo, parado, no parado, arrancando, listo C/O Salidas relé R2 230 V en marcha, alarma, disparo, parado, no parado, arrancando, listo C/O
Corriente mínima de conmutación	100 mA a 12 V CC (salidas relé)
Corriente de conmutación máxima	5 A "250 V" AC resistivo 1 salidas relé 5 A 30 V CC resistivo 1 salidas relé 2 A "250 V" AC inductivo 0,4 20 ms salidas relé 2 A 30 V CC inductivo 7 ms salidas relé
Número de entrada digital	3
Entrada discreta	(LI1, LI2, LI3) lógica, 5 mA 4.3 kOhm
Voltaje entrada	24 V <= 30 V
Entrada lógica	Lógica positiva LI1, LI2, LI3 a estado 0: < 5 V y <= 2 mA a estado 1: > 11 V, >= 5 mA
Corriente de salida	0.4...1 Icl ajustable
Entrada de sonda PTC	750 Ohm
Protocolo del puerto de comunicación	Modbus

Tipo de conector	1 RJ45
Enlace datos comunicación	Serie
Interface física	Multipunto RS485
Velocidad de transmisión	4800, 9600 o 19200 bps
Equipo instalado	31
Tipo de protección	Fallo de fase: línea Protección térmica: motor Protección térmica: arranc.
Marcado	CE
Tipo de refrigeración	Convenc forzada
Posición de funcionamiento	Vertical +/- 10 grados
Altura	295 mm
Ancho	145 mm
Profundidad	207 mm
Peso del producto	12 kg
Motor power range AC-3	15...25 KW a 200...240 V 3 fases 30...50 kW a 380...440 V 3 fases
Tipo de arranque motor	Arrancador suave




## Entorno

Compatibilidad electromagnética	Emisiones conducidas y radiadas nivel A conforme a IEC 60947-4-2 Ondas oscilatorias amortiguadas nivel_3 conforme a IEC 61000-4-12 Descarga electrostática nivel_3 conforme a IEC 61000-4-2 Inmunidad a oscilaciones eléctricas nivel_4 conforme a IEC 61000-4-4 Inmunidad a interferencia radioeléctrica radiada nivel_3 conforme a IEC 61000-4-3 Impulso corriente/tensión nivel_3 conforme a IEC 61000-4-5
Estándares	IEC 60947-4-2
Certificaciones de Producto	C-Tick[RETURN]CCC[RETURN]UL[RETURN]CSA[RETURN]GOST
Resistencia a las vibraciones	1 gn (f= 13...200 Hz) conforme a IEC 60068-2-6 1.5 mm (f= 2...13 Hz) conforme a IEC 60068-2-6
Resistencia a los golpes	15 gn para 11 ms conforme a IEC 60068-2-27
Nivel de ruido	45 dB
Grado de contaminación	Level 2 ((*)) conforme a IEC 60664-1
Humedad relativa	0...95 % sin condensación o goteo de agua conforme a IEC 60068-2-3
Temperatura ambiente de funcionamiento	-10...40 °C (sin reducción de la potencia nominal) 40...60 °C (con disminución de corriente de 2,2 % por grada)
Temperatura ambiente de almacenamiento	-25...70 °C
Altitud máxima de funcionamiento	<= 1000 m sin reducción de la potencia nominal > 1000...< 2000 m con reducción capacidad normal de corriente de 2,2 % por cada 100 m adicionales

## Unidades de embalaje

Tipo de unidad de paquete 1	PCE
Número de unidades en el paquete 1	1
Paquete 1 Altura	31,0 cm
Paquete 1 Ancho	23,5 cm
Paquete 1 Longitud	36,0 cm
Paquete 1 Peso	8,262 kg
Tipo de unidad de paquete 2	P06
Número de unidades en el paquete 2	6
Paquete 2 Altura	73,5 cm
Paquete 2 Ancho	80,0 cm
Paquete 2 Longitud	60,0 cm
Paquete 2 Peso	64,0 kg

## Sostenibilidad de la oferta

Reglamento REACH	 <a href="#">Declaración De REACH</a>
Directiva RoHS UE	Cumplimiento proactivo (producto fuera del alcance de la normativa RoHS UE)
Sin mercurio	Sí
Normativa de RoHS China	 <a href="#">Declaración RoHS China</a>
Información sobre exenciones de RoHS	 Sí
RAEE	En el mercado de la Unión Europea, el producto debe desecharse de acuerdo con un sistema de recolección de residuos específico y nunca terminar en un contenedor de basura.

## Garantía contractual

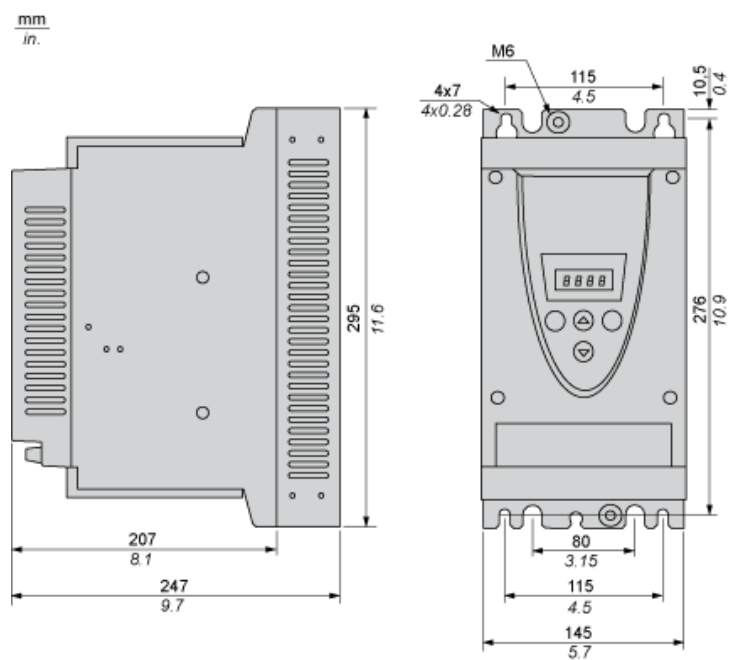
Periodo de garantía	18 Meses
---------------------	----------

# Hoja de datos del producto ATS22D62Q

## Esquemas de dimensiones

### Tamaño de bastidor B

#### Dimensiones



# Hoja de datos del producto ATS22D62Q

## Montaje y aislamiento

### Precauciones

#### Estándares

El arrancador progresivo Altistart 22 se puede utilizar en entornos de grado 2 de contaminación, como se define en el estándar NEMA ICS1-1 o IEC 60664-1.

Para entornos de grado 3 de contaminación, instale el arrancador progresivo Altistart 22 dentro de un armario de tipo 12 o IP54.

### ⚠ PELIGRO

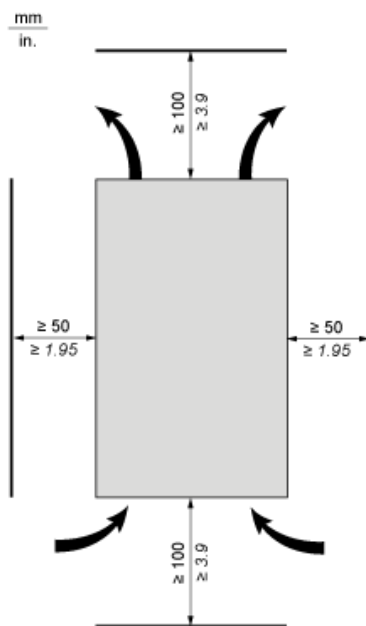
#### PELIGRO DE DESCARGA ELÉCTRICA, EXPLOSIÓN O ARCO ELÉCTRICO

Los arrancadores progresivos ATS22 son dispositivos abiertos que se deben montar dentro de una envolvente adecuada.

El incumplimiento de estas instrucciones podrá causar la muerte o lesiones serias.

#### Circulación del aire

Deje suficiente espacio libre para que pueda circular el aire necesario para la ventilación desde la parte inferior hasta la parte superior de la unidad.



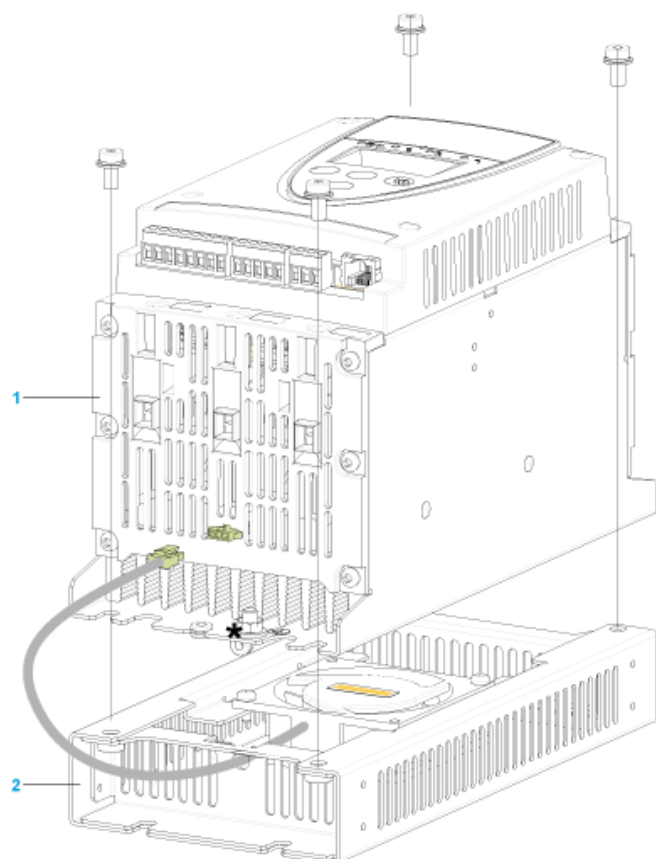
#### Sobrecalentamiento

Para evitar el sobrecalentamiento del arrancador progresivo, respete las siguientes recomendaciones:

- Monte el arrancador progresivo Altistart 22 a  $\pm 10^\circ$  de la vertical.
- No coloque el arrancador progresivo Altistart 22 cerca de objetos que irradian calor.
- La corriente eléctrica a través del arrancador progresivo Altistart 22 generará pérdidas de calor que se deben disipar en el aire ambiente del entorno inmediato del arrancador progresivo. Para ayudar a prevenir un fallo térmico, proporcione suficiente refrigeración o ventilación a la envolvente para limitar la temperatura ambiente alrededor del arrancador progresivo.
- Si se instalan varios arrancadores progresivos en un panel de control, dispóngalos en fila. No apile los arrancadores progresivos. El calor generado desde la parte inferior del arrancador progresivo puede afectar negativamente a la temperatura ambiente de la parte superior del arrancador progresivo.

#### Montaje

## Conexión entre el ventilador y el arrancador progresivo Altistart 22



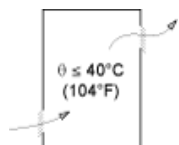
- 1 Arrancador progresivo Altistart 22
- 2 Ventilador

## Envoltorio montado en la pared o en el suelo con grado de protección IP23

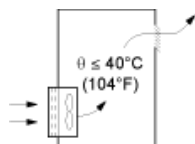
### Introducción

Para contribuir a una circulación adecuada del aire en el arrancador progresivo, se pueden instalar rejillas y ventilación externa.

### Rejillas de ventilación



### Ventilador externo

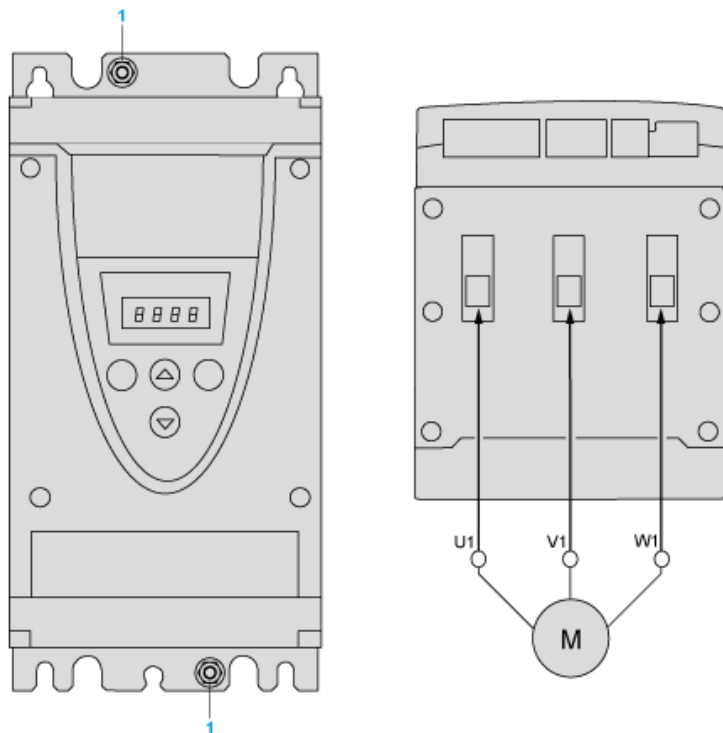


# Hoja de datos del producto **ATS22D62Q**

## Conexiones y esquema

### Borna de potencia

#### Estilo de jaula



1 Conexión a tierra

#### Conexiones de alimentación, capacidades de cableado mínima y máxima, par de apriete

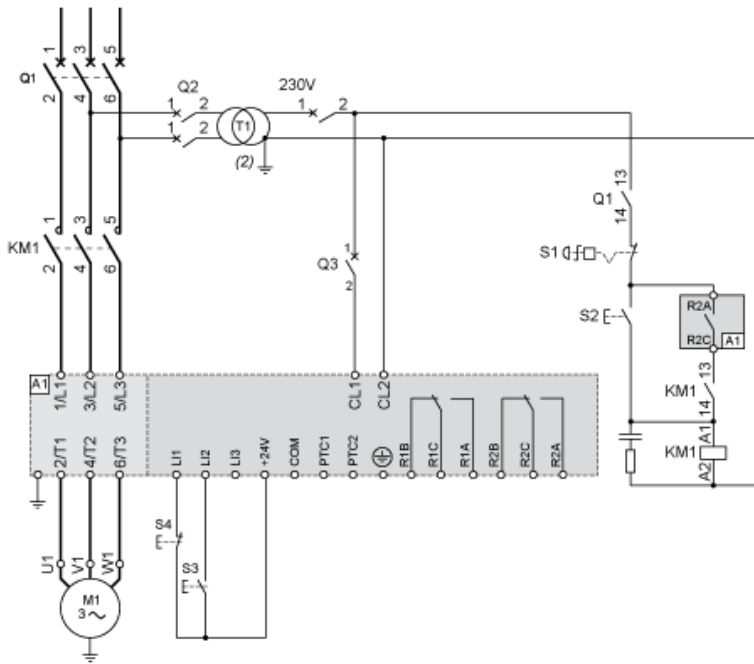
			Cable IEC	Cable UL
Alimentación eléctrica y salida al motor	Tamaño/jaula	Mín.	4 mm (a)	10 AWG (a)
Máx.	50 mm	1/0 AWG		
Par de apriete	Mín.	8 N·m	70 lb.in	
Máx.	8 N·m	70 lb.in		
Longitud de pelado		15 mm	0.6 in	

#### Conexiones de alimentación, sección de cableado mínima necesaria

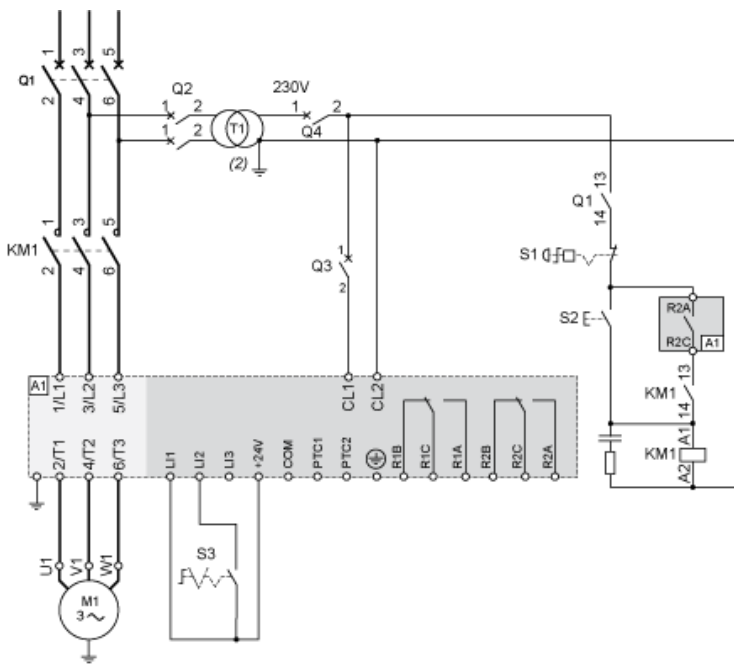
Cable IEC mm <sup>2</sup> (Cu 70 °C/158 °F) (1)	Cable UL AWG (Cu 75 °C/167 °F) (1)
16	4

#### Control de 230 V CA, entradas lógicas (LI) de 24 V CC, control 3 hilos

## Con contactor de línea, parada en rueda libre o parada controlada



## Control de 230 V CA, entradas lógicas (LI) de 24 V CC, control 2 hilos, parada en rueda libre



## Conexión en serie con cada devanado en el devanado en triángulo del motor

### Cableado

Los arrancadores progresivos ATS22 conectados a motores con las conexiones en triángulo se pueden insertar en serie en los devanados del motor.

El siguiente cableado requiere una atención especial. Está documentado en el manual del usuario del arrancador, ralentizador progresivo Altistart 22. Póngase en contacto con la organización comercial de Schneider Electric para obtener más información.





### Ejemplo

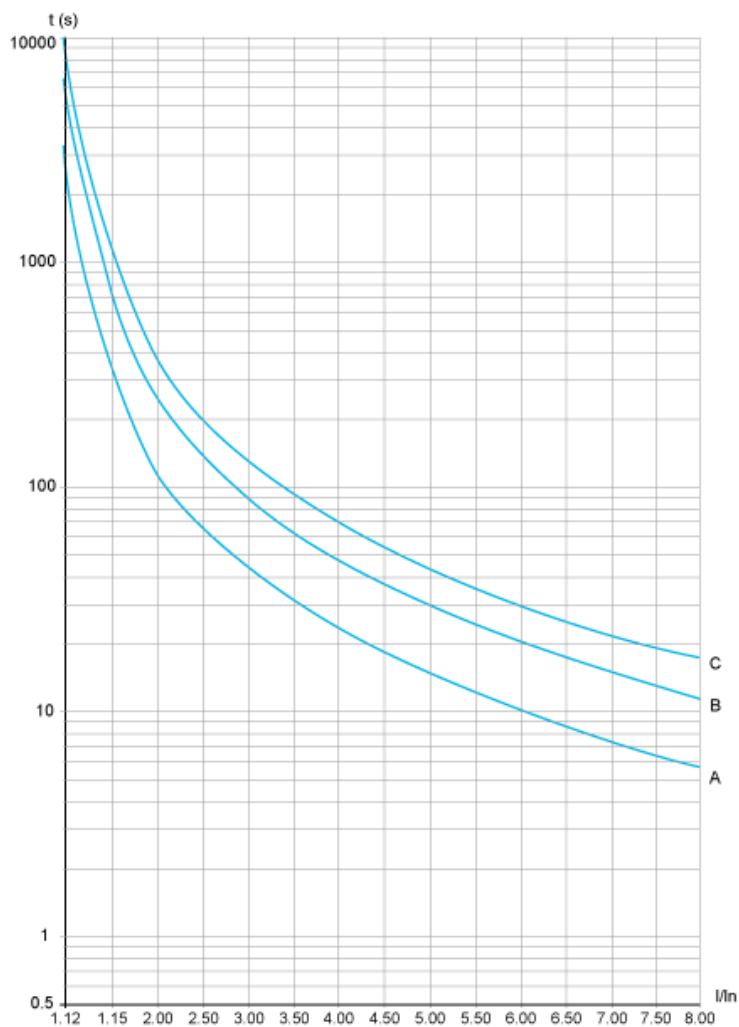
Un motor 400 V - 110 kW con una corriente de línea de 195 A (corriente nominal para la conexión en triángulo). La corriente en cada devanado es igual a  $195/1,5$  ó 130 A. La capacidad se determina seleccionando el arrancador progresivo con una corriente nominal permanente (ICL) justo por encima de esta corriente.

# Hoja de datos del producto ATS22D62Q

## Curvas de rendimiento

### Protección térmica del motor: curvas en frío

#### Curvas



- A Clase 10
- B Clase 20
- C Clase 30

#### Tiempo de disparo para una aplicación estándar (clase 10)

3,5 In
32 s

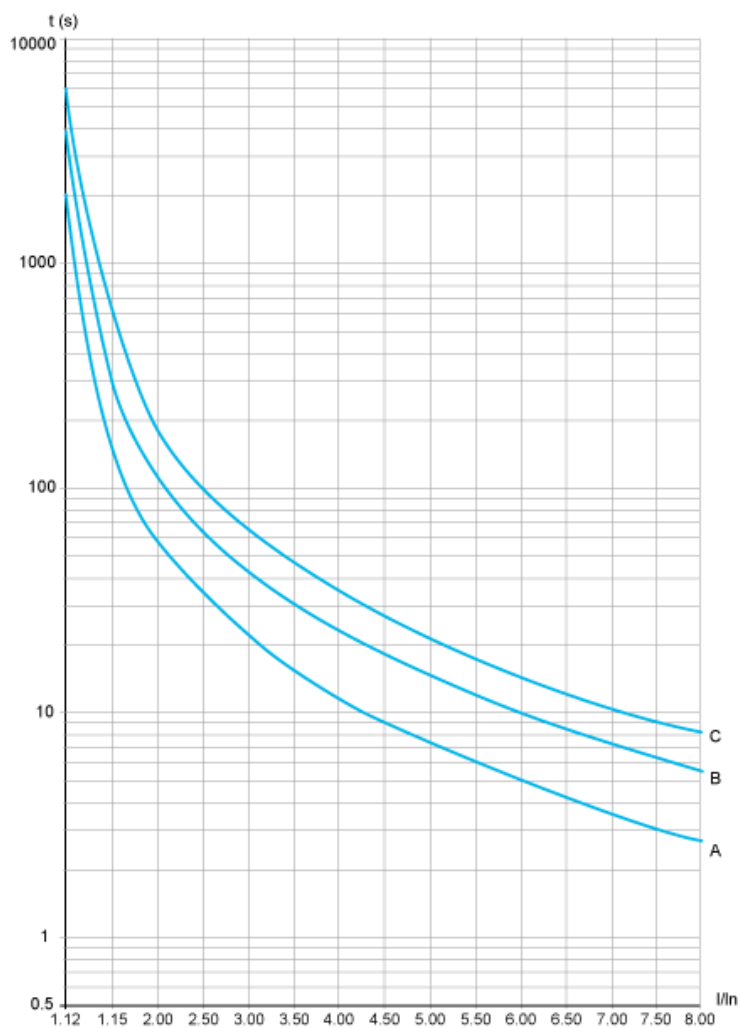
#### Tiempo de disparo para una aplicación severa (clase 20)

3,5 In
63 s

#### Tiempo de disparo para una aplicación severa (clase 30)

3,5 In
95 s

Curvas



- A Clase 10
- B Clase 20
- C Clase 30

Tiempo de disparo para una aplicación estándar (clase 10)

3,5 In
16 s

Tiempo de disparo para una aplicación severa (clase 20)

3,5 In
32 s

Tiempo de disparo para una aplicación severa (clase 30)

3,5 In
48 s