



### Principal

Nombre Corto del Dispositivo	ATV212
Destino del producto	Motores asíncronos
Número de Fases de La Red	3 fases
Potencia del motor en kW	7,5 kW
Potencia del motor en HP	10 hp
Límites tensión alimentación	323...528 V
Frecuencia de alimentación	50...60 Hz - 5...5 %
Corriente de línea	11,7 A a 480 V 14,7 A a 380 V
Gama de producto	Altivar 212
Tipo de Producto o Componente	Variador de velocidad
Aplicación específica de producto	Bombas y ventiladores en HVAC
Protocolo del puerto de comunicación	APOGEE FLN LonWorks BACnet METASYS N2 Modbus
[Us] Tensión de alimentación	380...480 V - 15...10 %
Filtro CEM	Filtro CEM clase C2 integrado
Grado de protección IP	IP21

### Complementario

Potencia aparente	12,2 kVA a 380 V
Corriente de salida en continuo	16 A a 380 V 16 A a 460 V
Máxima corriente transitoria	17,6 A para 60 s
Rango de frecuencias de salida	0,5...200 Hz
Rango de velocidades	1...10
Precisión de velocidad	+/-10% de deslizamiento nomin 0,2 Tn a Tn
Señalización local	Bus CC en tensión: 1 LED (Rojo)
Tensión de salida	<= de la potencia de la tensión de alimentación
Aislamiento	Eléctrico entre alimentación y control
Tipo de cable	Sin juego de montaje: 1 cable(s)cable IEC a 45 °C, cobre 90 °C / XLPE/EPR Sin juego de montaje: 1 cable(s)cable IEC a 45 °C, cobre 70 °C / PVC Con juego UL Tipo 1: 3 cable(s)cable UG 508 a 40 °C, cobre 75 °C / PVC
Conexión eléctrica	VIA, VIB, FM, FLA, FLB, FLC, RY, RC, F, R, RES: Terminal 2,5 mm <sup>2</sup> / AWG 14 L1/R, L2/S, L3/T: Terminal 16 mm <sup>2</sup> / AWG 6
Par de apriete	0,6 N.M (VIA, VIB, FM, FLA, FLB, FLC, RY, RC, F, R, RES) 2,5 N.m, 22 lb.in (L1/R, L2/S, L3/T)
Suministro	Alimentación interna para potenciómetro de referencia (1-10 kOhmios): 10.5 V CC +/- 5 %, <10 A, tipo de protección: protección de sobrecarga y cortocircuito Aliment. interna: 24 V CC (21...27 V), <200 A, tipo de protección: protección de sobrecarga y cortocircuito

Duración de muestreo	2 Ms +/- 0,5 ms F discreta 2 Ms +/- 0,5 ms R discreta 2 Ms +/- 0,5 ms RES discreta 3,5 Ms +/- 0,5 ms VIA analógica 22 ms +/- 0,5 ms VIB analógica
Tiempo respuesta	FM 2 ms, tolerancia +/- 0,5 ms para analógica salida(s) FLA, FLC 7 ms, tolerancia +/- 0,5 ms para discreta salida(s) FLB, FLC 7 ms, tolerancia +/- 0,5 ms para discreta salida(s) RY, RC 7 ms, tolerancia +/- 0,5 ms para discreta salida(s)
Precisión	+/- 2 % (VIA) para variación temperatura 60 °C +/- 2 % (VIB) para variación temperatura 60 °C +/- 1 % (FM) para variación temperatura 60 °C
Error lineal	VIA: +/-0,15% del valor máximo para entrada VIB: +/-0,15% del valor máximo para entrada FM: +/-0.2 % para salida
Tipo de salida analógica	FM tensión configurable por conmutador 0...10 V CC, impedancia: 7620 Ohm, resolución 10 bits FM corriente configurable por conmutador 0...20 mA, impedancia: 970 Ohm, resolución 10 bits
Salida discreta	Lógica relé configurable: (FLA, FLC) No - 100000 Ciclos Lógica relé configurable: (FLB, FLC) NC - 100000 Ciclos Lógica relé configurable: (RY, RC) No - 100000 Ciclos
Corriente mínima de conmutación	3 mA a 24 V CC para lógica relé configurable
Corriente de conmutación máxima	5 A a 250 V AC sobre resistivo carga - cos phi = 1 - L/R = 0 ms (FL, R) 5 A a 30 V CC sobre resistivo carga - cos phi = 1 - L/R = 0 ms (FL, R) 2 A a 250 V AC sobre inductivo carga - cos phi = 0,4 - L/R = 7 ms (FL, R) 2 A a 30 V CC sobre inductivo carga - cos phi = 0,4 - L/R = 7 ms (FL, R)
Entrada discreta	F programable 24 V CC, con PLC niv 1, impedancia: 4700 Ohm R programable 24 V CC, con PLC niv 1, impedancia: 4700 Ohm RES programable 24 V CC, con PLC niv 1, impedancia: 4700 Ohm
Entrada lógica	Lógica positiva (source) (F, R, RES), <= 5 V (estado 0), >= 11 V (estado 1) Lógica negativa (sink) (F, R, RES), >= 16 V (estado 0), <= 10 V (estado 1)
Fuerza dieléctrica	3535 V CC entre tierra y terminales de potencia 5092 V CC entre control y terminales de potencia
Resistencia de aislamiento	>= 1 MOhm 500 V CC para 1 minuto
Resolución de frecuencia	Unidad visualización: 0.1 Hz Entrada analógica: 0,024/50 Hz
Servicio de comunicación	Inhibición visualización Registros mantenidos de lectura (03), 2 palabras máximas Registadores de lectura múltiples (16), 2 palabras máximas Regis. únic. escr. (06) Identificación de dispositivo de lectura (43) Ajuste de tiempo de espera de 0,1 a 100 s
Tarjeta opcional	Tarjeta de comunicación para LonWorks
Disipación de potencia en W	291 W
Caudal de aire	100 m3/h
Funcionalidad	Medio
Aplicación específica	HVAC
Variable speed drive application selection	Edificios - HVAC compresor de desplazamiento Edificios - HVAC ventilador Edificios - HVAC bomba
Motor power range AC-3	7...11 kW a 380...440 V 3 fases 7...11 kW a 480...500 V 3 fases
Tipo de arranque motor	Variador de velocidad
Número de salida digital	2
Número de entrada analógica	2
Tipo de entrada analógica	VIA tensión configurable por conmutador: 0...10 V CC 24 V máx., impedancia: 30000 Ohm, resolución 10 bits VIB tensión configurable: 0...10 V CC 24 V máx., impedancia: 30000 Ohm, resolución 10 bits VIB sonda PTC configurable: 0...6 sondas, impedancia: 1500 Ohm VIA corriente configurable por conmutador: 0...20 mA, impedancia: 250 Ohm, resolución 10 bits
Número de salida analógica	1
Interface física	RS 485 de dos hilos
Tipo de conector	1 abierto 1 RJ45
Velocidad de transmisión	9600 bps o 19200 bps

Trama de transmisión	RTU
Número de direcciones	1...247
Formato de los datos	8 bits, 1 parada, par impar o paridad no configurable
Tipo de polarización	Sin impedancia
Perfil de control de motor asíncrono	Ley tensión/frecuencia - ahorro de energía, U/f cuadrática Relación tensión/frecuencia, compensación RI automática (U/f + U <sub>o</sub> automática) Control vectorial de flujo sin sensor, estándar Ley tensión/frecuencia, 5 puntos Ley tensión/frecuencia, 2 puntos
Precisión de par	+/- 15 %
Sobrepasar transitorio	120 % Par nominal del motor +/- 10 % para 60 s
Rampas de aceleración y deceleración	Lineal ajustable por separado de 0,01 a 3200 s Automático basado en la carga
Compensación desliz. motor	No disponible en control de motor tipo tensión/frecuencia Automático sea cual sea la carga Ajustable
Frecuencia de conmutación	6...16 kHz ajustable 12...16 kHz con factor de desclasificación de la capacidad
Frecuencia de conmutación nominal	12 kHz
Frenado hasta parada	Mediante inyección de CC
Frecuencia de Red	47,5...63 Hz
Corriente de cortocircuito de la red	22 kA
Tipo de protección	Protección contra sobrecalentamiento: variador de velocidad Fase de energía térmica: variador de velocidad Cortocircuito entre fases del motor: variador de velocidad Interrupc fase entrada: variador de velocidad Sobretensión entre fases de salida y tierra: variador de velocidad Sobretensiones en bus CC: variador de velocidad Interrupc en circuito control: variador de velocidad Contra superación veloc límite: variador de velocidad Sobretensión y tensión baja de suministro de línea: variador de velocidad Subtensión de la línea de alimentación: variador de velocidad Contra pérdida fase de entrada: variador de velocidad Protección térmica: motor Interrup fase motor: motor Con sondas PTC: motor
Ancho	180 mm
Alto	232 mm
Profundidad	170 mm
Peso del producto	6,45 kg

## Entorno




Grado de contaminación	3 conforme a IEC 61800-5-1
Grado de protección IP	IP20 sobre la parte superior sin placa de obturación en cubierta conforme a IEC 61800-5-1 IP20 sobre la parte superior sin placa de obturación en cubierta conforme a IEC 60529 IP21 conforme a IEC 61800-5-1 IP21 conforme a IEC 60529 IP41 sobre la parte superior conforme a IEC 61800-5-1 IP41 sobre la parte superior conforme a IEC 60529
Resistencia a las vibraciones	1.5 mm (f= 3...13 Hz) conforme a IEC 60068-2-6 1 gn (f= 13...200 Hz) conforme a EN/IEC 60068-2-8
Resistencia a los golpes	15 gn para 11 ms conforme a IEC 60068-2-27
Características ambientales	Clases 3C1 conforme a IEC 60721-3-3 Clases 3S2 conforme a IEC 60721-3-3
Nivel de ruido	51 dB conforme a 86/188/EEC
Altitud máxima de funcionamiento	1000...3000 m limitado a 2.000 m para red de distribución "Corner Grounded" con desclasificación de corriente del 1% por 100 m <= 1000 m sin reducción de la potencia nominal
Humedad relativa	5...95 % sin condensación conforme a IEC 60068-2-3 5...95 % sin goteo de agua conforme a IEC 60068-2-3
Temperatura ambiente de funcionamiento	-10...40 °C (sin reducción de la potencia nominal) 40...50 °C (con factor de desclasificación de la capacidad)
Posición de funcionamiento	Vertical +/- 10 grados
Certificaciones de Producto	C-Tick[RETURN]NOM 117[RETURN]UL[RETURN]CSA

Marcado	CE
Estándares	IEC 61800-3 EN 61800-3 ambientes 1 categoría C1 EN 61800-3 Categoría C3 IEC 61800-5-1 EN 61800-3 Categoría C2 EN 61800-3 ambientes 1 categoría C2 EN 61800-3 ambientes 2 categoría C2 EN 61800-3 ambientes 1 categoría C2 EN 61800-3 Categoría C2 EN 61800-3 categoría C3 EN 61800-3 ambientes 2 categoría C3 EN 61800-3 ambientes 1 categoría C3 UL tipo 1 EN 61800-3 ambientes 2 categoría C2 EN 61800-3 ambientes 1 categoría C3 EN 61800-3 ambientes 2 categoría C1 EN 55011 clase A grupo 1 EN 61800-3 ambientes 2 categoría C1 IEC 61800-5-1 EN 61800-3 ambientes 2 categoría C3 IEC 61800-3 EN 61800-3 ambientes 1 categoría C1
Estilo de conjunto	Con disipación de calor
Compatibilidad electromagnética	Prueba de inmunidad de descarga electrostática nivel_3 conforme a IEC 61000-4-2 Prueba de inmunidad de la radiofrecuencia radiada del campo electromagnético nivel_3 conforme a IEC 61000-4-3 Prueba de inmunidad oscilatoria/ráfagas eléctrica nivel_4 conforme a IEC 61000-4-4 Prueba de inmunidad de pico de tensión 1,2/50 µs - 8/20 µs nivel_3 conforme a IEC 61000-4-5 Prueba de inmunidad de radio frecuencia conducida nivel_3 conforme a IEC 61000-4-6 Prueba de inmunidad de huecos y caídas de tensión conforme a IEC 61000-4-11
Bucle de regulación	Regulador PI ajustable
Temperatura ambiente de almacenamiento	-25...70 °C

## Unidades de embalaje

Tipo de unidad de paquete 1	PCE
Número de unidades en el paquete 1	1
Paquete 1 Altura	26,500 cm
Paquete 1 Ancho	23,500 cm
Paquete 1 Longitud	30,500 cm
Paquete 1 Peso	6,112 kg
Tipo de unidad de paquete 2	P06
Número de unidades en el paquete 2	10
Paquete 2 Altura	75,000 cm
Paquete 2 Ancho	60,000 cm
Paquete 2 Longitud	80,000 cm
Paquete 2 Peso	74,120 kg

## Sostenibilidad de la oferta

Reglamento REACh	 <a href="#">Declaración De REACh</a>
Directiva RoHS UE	Cumplimiento proactivo (producto fuera del alcance de la normativa RoHS UE)
Sin mercurio	Sí
Normativa de RoHS China	 <a href="#">Declaración RoHS China</a>
Información sobre exenciones de RoHS	 Sí
RAEE	En el mercado de la Unión Europea, el producto debe desecharse de acuerdo con un sistema de recolección de residuos específico y nunca terminar en un contenedor de basura.

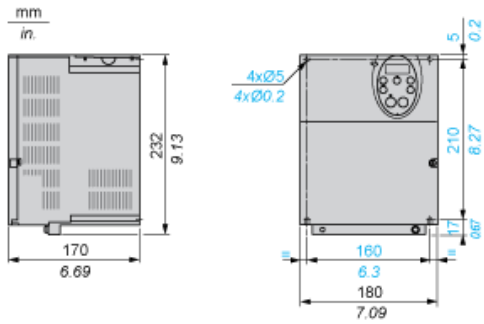
## Garantía contractual

Periodo de garantía	18 Meses
---------------------	----------

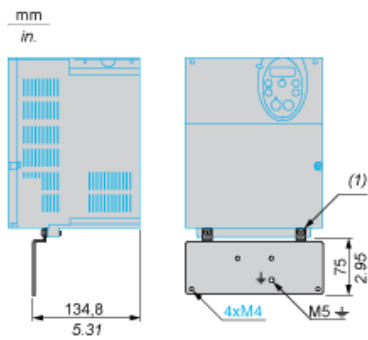
# Hoja de datos del producto ATV212HU75N4

## Esquemas de dimensiones

### Dimensiones



Placa para montaje de CEM (incluida con el variador)



(1) 2 tornillos M5

# Hoja de datos del producto ATV212HU75N4

## Montaje y aislamiento

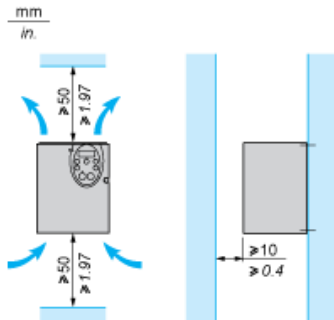
### Recomendaciones de montaje

#### Distancias mínimas

En función de las condiciones en las que se vaya a usar el variador, su instalación requerirá determinadas precauciones y el uso de accesorios adecuados.

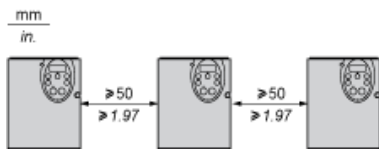
Instale la unidad verticalmente:

- No la coloque cerca de resistencias calentadoras.
- Deje suficiente espacio libre para garantizar que el aire necesario para la refrigeración pueda circular desde la parte inferior hasta la parte superior de la unidad.

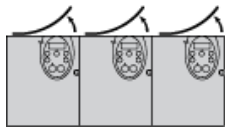


#### Tipos de montaje

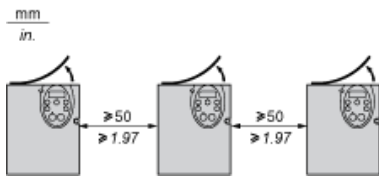
Montaje de tipo A



Montaje de tipo B



Montaje de tipo C



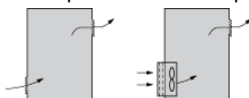
Si se quita la cubierta ciega protectora de la parte superior del variador, el grado de protección del variador pasa a ser IP21. La cubierta ciega protectora puede variar en función del modelo de variador (consulte detrás).

### Recomendaciones específicas para el montaje en una carcasa

Para contribuir a garantizar la correcta circulación del aire en el variador:

- Coloque rejillas de ventilación.
- Compruebe que la ventilación sea suficiente. Si no lo es, instale una unidad de ventilación forzada con un filtro. Las aperturas o los ventiladores deben aportar un caudal que, como mínimo, sea igual que el de los ventiladores del variador (consulte las características

del producto).



- Use filtros especiales con protección UL tipo 12/IP54.
- Retire la cubierta ciega de la parte superior del variador.

### Carcasa metálica sellada (grado de protección IP54)

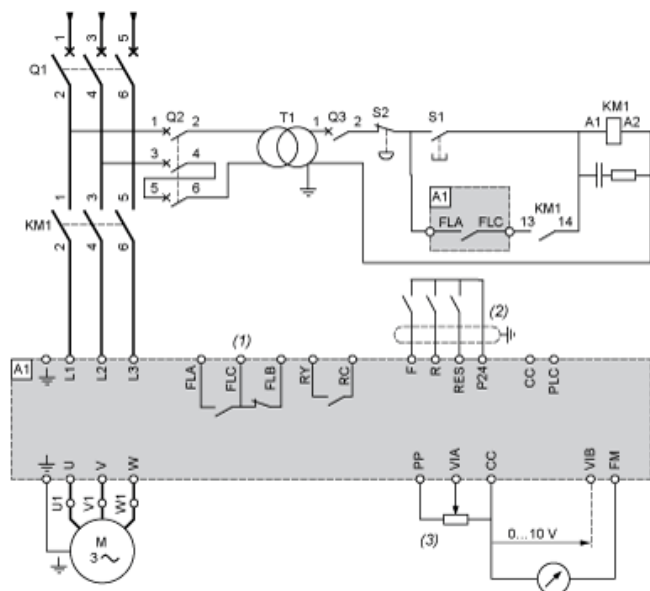
En determinadas condiciones ambientales, el variador debe montarse en una carcasa a prueba de polvo y humedad. Dichas condiciones incluyen el polvo, los gases corrosivos, la humedad elevada con riesgo de condensación y goteo de agua, las salpicaduras de líquido, etc. Esto permite usar el variador en una carcasa en la que la temperatura interna máxima llegue a los 50 °C.

# Hoja de datos del producto ATV212HU75N4

## Conexiones y esquema

### Diagrama de cableado recomendado

#### Alimentación de 3 fases



A1: Variador ATV 212

KM1: Contactor

Q1: Interruptor automático

Q2: GV2 L con el doble de corriente primaria nominal de T1

Q3: GB2CB05

S1, Pulsadores XB4 B o XB5 A

S2:

T1: Transformador 100 VA 220 V secundario

(1) Contactos para relé de fallos para la señalización remota del estado del variador

(2) La conexión del común para las entradas lógicas depende de la posición del conmutador (Source, PLC, Sink)

(3) Potenciómetro de referencia SZ1RV1202

NOTA: Todos los terminales están en la parte inferior del variador. Instale medios antiparasitarios en todos los circuitos inductivos que estén cerca del variador o conectados al mismo circuito, como relés, contactores, electroválvulas, luminarias fluorescentes, etc.

#### Conmutadores (ajustes de fábrica)

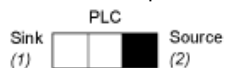
Selección de tensión/corriente para E/S analógica (VIA y VIB)



Selección de tensión/corriente para E/S analógica (FM)



Selección de tipo de lógica



(1) lógica negativa

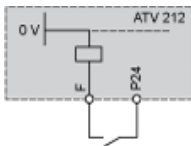
(2) lógica positiva

#### Otros diagramas de cableado posibles

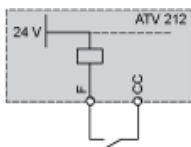


## Entradas lógicas según la posición del conmutador de tipo lógico

Posición "de común negativo"

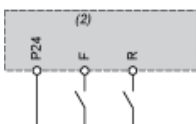


Posición "de común positivo"



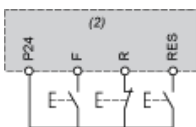
Posición "PLC" con salidas de transistor de PLC	
<p>(1) PLC</p>	<p>(1) PLC</p>

Control de 2 conductores



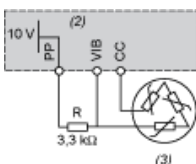
- F: Forward
- R: Preset speed
- (2) Terminales de control ATV 212

Control de 3 conductores



- F: Forward
- R: Stop
- RES: Reverse
- (2) Terminales de control ATV 212

Sonda PTC



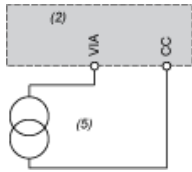
- (2) Terminales de control ATV 212
- (3) Motor

## Entradas analógicas

Entradas analógicas de tensión

+10 V externos	
<p>(2) Terminales de control ATV 212 (4) Potenciometro de referencia de velocidad de 2,2 a 10 kΩ</p>	<p>(2) Terminales de control ATV 212</p>

Entrada analógica configurada para corriente: 0-20 mA, 4-20 mA, X-Y mA



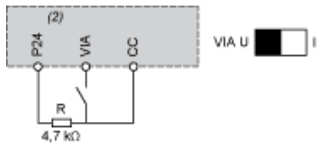
- (2) Terminales de control ATV 212
- (5) Fuente 0-20 mA, 4-20 mA, X-Y mA

Entrada analógica VIA configurada como entrada de lógica positiva (posición "de común negativo")



- (2) Terminales de control ATV 212

Entrada analógica VIA configurada como entrada de lógica negativa (posición "de común positivo")



- (2) Terminales de control ATV 212

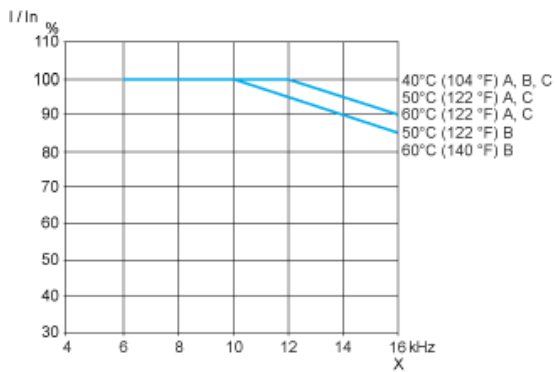
# Hoja de datos del producto ATV212HU75N4

## Curvas de rendimiento

### Curvas de descenso

Las curvas de descenso de la corriente nominal del variador ( $I_n$ ) dependen de la temperatura, de la frecuencia de conmutación y del tipo de montaje (A, B o C).

Para temperaturas intermedias (por ejemplo, 45 °C), interpolar entre 2 curvas.



X Frecuencia de conmutación