



### Principal

Gama de producto	Altivar Process ATV600
Tipo de Producto o Componente	Variador de velocidad
Aplicación específica de producto	Proceso y utilidades
Nombre Corto del Dispositivo	ATV630
Variante	Version estandar
Destino del producto	Motores asíncronos Motores síncronos
Filtro EMC	Integrado con 50 m motor cable max conforme a IEC 61800-3 categoría C2 Integrado con 150 m motor cable max conforme a IEC 61800-3 categoría C3
Grado de protección IP	IP21 conforme a IEC 61800-5-1 IP21 conforme a IEC 60529
[Us] Tensión de alimentación	380...480 V
Grado de protección IP	UL tipo 1 conforme a UL 508C
Tipo de refrigeración	Convenc forzada
Frecuencia de alimentación	50...60 Hz - 5...5 %
[Us] Tensión de alimentación	380...480 V - 15...10 %
Potencia del motor en kW	7,5 KW (carga normal) 5,5 kW (carga pesada)
Potencia del motor en HP	10 Hp carga normal 7,5 hp carga pesada
Corriente de línea	13,8 A a 380 V (carga normal) 11,9 A a 480 V (carga normal) 10,5 A a 380 V (carga pesada) 9,2 A a 480 V (carga pesada)
Corriente de cortocircuito de la red	50 kA
Potencia aparente	9,9 KVA a 480 V (carga normal) 7,6 kVA a 480 V (carga pesada)
Corriente de salida en continuo	16,5 A a 4 kHz para carga normal 12,7 A a 4 kHz para carga pesada
Perfil de control de motor asíncrono	Par variable estandar Modo optimo para el par Constant torque standard
Perfil de control de motor síncrono	Motor de imanes permanentes Reluctancia del motor sincronico
Rango de frecuencias de salida	0,1...500 Hz
Frecuencia de conmutación nominal	4 kHz
Frecuencia de conmutación	2...12 kHz ajustable 4...12 kHz con factor de desclasificación de la capacidad
Función de seguridad	STO (remoção de torque seguro) SIL 3
Lógica de entrada digital	16 velocidades preestablecidas

La información suministrada en esta documentación contiene descripciones generales y/o características técnicas de los productos incluidos y sus prestaciones. Esta documentación no pretende ser un sustituto de, y no se va a usar para determinar la idoneidad y la fiabilidad de estos productos para aplicaciones específicas de usuario. Es responsabilidad de los usuarios o integradores realizar el análisis de riesgos adecuada y completamente, evaluar y testear los productos en relación con la aplicación específica pertinente o uso del mismo. Ni Schneider Electric Industries SAS ni ninguna de sus filiales o subsidiarias serán responsables por el mal uso de la información contenida en el presente documento.

Protocolo del puerto de comunicación	Ethernet Serie Modbus Modbus TCP
Tarjeta opcional	Espacio A: módulo de conmutación, Profibus DP V1 Espacio A: módulo de conmutación, Profinet Espacio A: módulo de conmutación, DeviceNet Espacio A: módulo de conmutación, Modbus TCP/ EtherNet/IP Espacio A: módulo de conmutación, encadenamiento CANopen RJ45 Espacio A: módulo de conmutación, CANopen SUB- D 9 Espacio A: módulo de conmutación, CANopen terminales de tornillo Espacio A/espacio B: carta de extensión de E/S analógicas y digitales Espacio A/espacio B: carta de extensión de salida a relé Espacio A: módulo de conmutación, Ethernet IP/ Modbus TCP/MD-Link Módulo de conmutación, BACnet MS / TP Módulo de conmutación, Ethernet Powerlink

## Complementario

Tipo de montaje	Montaje en pared
Máxima corriente transitoria	18,2 A durante 60 s (carga normal) 19,1 A durante 60 s (carga pesada)
Número de Fases de La Red	3 fases
Número de salida digital	0
Salida discreta	Salidas relé R1A, R1B, R1C 250 V AC 3000 mA Salidas relé R1A, R1B, R1C 30 V CC 3000 mA Salidas relé R2A, R2C 250 V AC 5000 mA Salidas relé R2A, R2C 30 V CC 5000 mA Salidas relé R3A, R3C 250 V AC 5000 mA Salidas relé R3A, R3C 30 V CC 5000 mA
Tensión de salida	<= de la potencia de la tensión de alimentación
Corriente temporal permisible	1.1 x I <sub>n</sub> durante 60 s (carga normal) 1,5 x I <sub>n</sub> durante 60 s (carga pesada)
Compensación desliz. motor	No disponible en motores de imanes permanentes Se puede suprimir Automático sea cual sea la carga Ajustable
Rampas de aceleración y deceleración	Lineal ajustable por separado de 0,01...9999 s
Interface física	Ethernet RS 485 de dos hilos
Frenado hasta parada	Mediante inyección de CC
Tipo de protección	Protección térmica: motor Safe torque off: motor Interrup fase motor: motor Protección térmica: variador de velocidad Safe torque off: variador de velocidad Sobrecalentando: variador de velocidad Sobreintensidad entre fases de salida y tierra: variador de velocidad Tensión de salida de sobrecarga: variador de velocidad Protección contra cortocirc.: variador de velocidad Interrup fase motor: variador de velocidad Sobretensiones en bus CC: variador de velocidad Sobretensión en la línea de alimentación: variador de velocidad Subtensión de la línea de alimentación: variador de velocidad Perda de fase na alimentação da linha: variador de velocidade Exceso de velocidad: variador de velocidad Interrupc en circuito control: variador de velocidad
Velocidad de transmisión	10, 100 Mbits 4800 bps, 9600 bps, 19200 bps, 38,4 Kbps
Resolución de frecuencia	Unidad visualización: 0.1 Hz Entrada analógica: 0.012/50 Hz
Trama de transmisión	RTU
Conexión eléctrica	Control: terminales de tornillo extraíbles 0.5...1.5 mm <sup>2</sup> /AWG 20...AWG 16 Motor: terminal de tornillo 6...10 mm <sup>2</sup> /AWG 10...AWG 8 De lado: terminal de tornillo 4...6 mm <sup>2</sup> /AWG 12...AWG 10

Tipo de conector	RJ45 (en el terminal gráfico remoto) para Ethernet/Modbus TCP RJ45 (en el terminal gráfico remoto) para serie Modbus
Formato de los datos	8 bits, configurables, con o sin paridad
Tipo de polarización	Sin impedancia
Bloqueo estándar	Autonegociación, dúplex total, dúplex medio Ethernet/Modbus TCP
Número de direcciones	1...247 para serie Modbus
Método de acceso	Esclavo Modbus TCP
Suministro	Alimentación externa para entradas digitales: 24 V CC (19...30 V), <1,25 mA, tipo de protección: protección de sobrecarga y cortocircuito Alimentación interna para potenciómetro de referencia (1-10 kOhmios): 10.5 V CC +/- 5 %, <10 mA, tipo de protección: protección de sobrecarga y cortocircuito Alimentación interna para entradas digitales y STO: 24 V CC (21...27 V), <200 mA, tipo de protección: protección de sobrecarga y cortocircuito
Señalización local	Diagnóstico local: 3 LED Estado de comunicación integrado: 3 LED (color dual) Communication module status: 4 LEDs (color dual) Presencia de tensión: 1 LED (Rojo)
Ancho	171 mm
Altura	409 mm
Profundidad	233 mm
Peso del producto	7,7 kg
Número de entrada analógica	3
Tipo de entrada analógica	AI1, AI2, AI3 tensión configurable por software: 0...10 V CC, impedancia: 31.5 kOhm, resolución 12 bits AI1, AI2, AI3 corriente configurable por software: 0...20 mA, impedancia: 250 Ohm, resolución 12 bits AI2 entrada analógica de tensión: - 10...10 V CC, impedancia: 31.5 kOhm, resolución 12 bits
Número de entrada digital	8
Entrada discreta	DI7, DI8 programables como entrada de pulsos: 0...30 kHz, 24 V CC (<= 30 V)
Fase marcador	DI1...DI6: entr. discreta PLC niv 1 conforme a IEC 61131-2 DI5, DI6: entr. discreta PLC niv 1 conforme a IEC 65A-68 STOA, STOB: entr. discreta PLC niv 1 conforme a IEC 61131-2
Entrada lógica	Lógica positiva (source) (DI1...DI8), < 5 V (estado 0), > 11 V (estado 1) Lógica negativa (sink) (DI1...DI8), > 16 V (estado 0), < 10 V (estado 1)
Número de salida analógica	2
Tipo de salida analógica	Tensión configurable por software AQ1, AQ2: 0...10 V CC impedancia 470 Ohm, resolución 10 bits Corriente configurable por software AQ1, AQ2: 0...20 mA, resolución 10 bits Corriente configurable por software DQ-, DQ+: 30 V CC Corriente configurable por software DQ-, DQ+: 100 mA
Duración de muestreo	2 Ms +/- 0,5 ms (DI1...DI4) - entr. discreta 5 Ms +/- 1 ms (DI5, DI6) - entr. discreta 5 Ms +/- 0,1 ms (AI1, AI2, AI3) - entrada analógica 10 ms +/- 1 ms (AO1) - saída analógica
Precisión	+/- 2 % AI1, AI2, AI3 para variación temperatura 60 °C entrada analógica +/- 1 % AO1, AO2 para variación temperatura 60 °C saída analógica
Error lineal	AI1, AI2, AI3: +/-0,15% del valor máximo para entrada analógica AO1, AO2: +/-0.2 % para saída analógica
Numero de salidas relé	3
Tipo de salida de relé	Lógica relé configurable R1: fallo relé NA/NC durabilidad eléctrica 100000 Ciclos Lógica relé configurable R2: relé de secuencia No durabilidad eléctrica 100000 Ciclos Lógica relé configurable R3: relé de secuencia No durabilidad eléctrica 100000 Ciclos
Tiempo de actualización	Salida de relé (R1, R2, R3): 5 ms (+/- 0,5 ms)
Corriente mínima de conmutación	Salida de relé R1, R2, R3: 5 mA a 24 V CC
Corriente de conmutación máxima	Salida de relé R1, R2, R3 sobre resistivo carga, cos phi = 1: 3 A a 250 V AC Salida de relé R1, R2, R3 sobre resistivo carga, cos phi = 1: 3 A a 30 V CC Salida de relé R1, R2, R3 sobre inductivo carga, cos phi = 0,4 y I <sub>zq</sub> /Der = 7 ms: 2 A a 250 V AC Salida de relé R1, R2, R3 sobre inductivo carga, cos phi = 0,4 y I <sub>zq</sub> /Der = 7 ms: 2 A a 30 V CC
Aislamiento	Aislamiento galvánico entre terminales de alimentación y control
Frecuencia máxima de salida	500 kHz
Corriente máxima de entrada	13,8 A

Selección de la aplicación del variador de velocidad	Edificios - HVAC compresor centrífugo Procesos en sector de la alimentación otras aplicaciones Minería, minerales y metales ventilador Minería, minerales y metales bomba Petroleo y gas ventilador Agua y tratamiento de agua otras aplicaciones Edificios - HVAC compresor de tornillo Procesos en sector de la alimentación bomba Procesos en sector de la alimentación ventilador Procesos en sector de la alimentación atomización Petroleo y gas bomba sumergible Petroleo y gas bomba de inyección de agua Petroleo y gas bomba de inyección Petroleo y gas compresor para refinería Agua y tratamiento de agua bomba centrífuga Agua y tratamiento de agua bomba de desplazamiento Agua y tratamiento de agua bomba sumergible Agua y tratamiento de agua bomba de tornillo Agua y tratamiento de agua compresor volumétrico Agua y tratamiento de agua compresor de tornillo Agua y tratamiento de agua compresor centrífugo Agua y tratamiento de agua ventilador Agua y tratamiento de agua grúa Agua y tratamiento de agua mezclador
Rango de potencia del motor AC-3	7...11 kW a 380...440 V 3 fases 7...11 kW a 480...500 V 3 fases
Cantidad por juego	1
Montaje de Armario	Montaje en pared

## Entorno

Resistencia de aislamiento	> 1 MOhm 500 V CC para 1 minuto a tierra
Intensidad de ruido	56 dB conforme a 86/188/EEC
Potencia disipada en W	Conven natural: 172 W a 380 V, frecuencia de conmutación 4 kHz Convenc forzada: 44 W a 380 V, frecuencia de conmutación 4 kHz
Volumen de aire frío	103 m <sup>3</sup> /h
Posición de funcionamiento	Vertical +/- 10 grados
THDI máximo	<48 % desde 80...100% de carga conforme a IEC 61000-3-12
Compatibilidad electromagnética	Prueba de inmunidad de descarga electrostática nivel_3 conforme a IEC 61000-4-2 Prueba de inmunidad de la radiofrecuencia radiada del campo electromagnético nivel_3 conforme a IEC 61000-4-3 Prueba de inmunidad oscilatoria/ráfagas eléctrica nivel_4 conforme a IEC 61000-4-4 Prueba de inmunidad de pico de tensión 1,2/50 µs - 8/20 µs nivel_3 conforme a IEC 61000-4-5 Prueba de inmunidad de radio frecuencia conducida nivel_3 conforme a IEC 61000-4-6
Grado de contaminación	2 conforme a IEC 61800-5-1
Resistencia a las vibraciones	1,5 mm pico a pico (f= 2...13 Hz) conforme a IEC 60068-2-6 1 gn (f= 13...200 Hz) conforme a IEC 60068-2-6
Resistencia a los golpes	15 gn para 11 ms conforme a IEC 60068-2-27
Humedad relativa	5...95 % sin condensación conforme a IEC 60068-2-3
Temperatura ambiente de funcionamiento	-15...50 °C (sin reducción de la potencia nominal) 50...60 °C (con factor de desclasificación de la capacidad)
Temperatura ambiente de almacenamiento	-40...70 °C
Altitud máxima de funcionamiento	<= 1000 m sin reducción de la potencia nominal 1000...4800 m con desclasificación de corriente del 1% por 100 m
Certificaciones de Producto	DNV-GL[RETURN]ATEX INERIS[RETURN]JUL[RETURN]ATEX zone 2/22[RETURN]CSA[RETURN]TÜV
Marcado	CE
Estándares	UL 508C IEC 61800-3 IEC 61800-3 environment 1 category C2 EN/IEC 61800-3 entorno 2 categoría C3 IEC 61800-5-1 IEC 61000-3-12 IEC 60721-3 IEC 61508 IEC 13849-1
Categoría de sobretensión	III

Bucle de regulación	Regulador PID ajustable
Nivel de ruido	56 dB
Grado de contaminación	2

### Unidades de embalaje

Tipo de unidad de paquete 1	PCE
Número de unidades en el paquete 1	1
Paquete 1 Altura	21,500 cm
Paquete 1 Ancho	59,000 cm
Paquete 1 Longitud	35,000 cm
Paquete 1 Peso	10,291 kg
Tipo de unidad de paquete 2	P06
Número de unidades en el paquete 2	3
Paquete 2 Altura	75,000 cm
Paquete 2 Ancho	60,000 cm
Paquete 2 Longitud	80,000 cm
Paquete 2 Peso	43,873 kg

### Sostenibilidad de la oferta

Estado de oferta sostenible	Producto verde premium
Reglamento REACH	<a href="#">Declaración De REACH</a>
Directiva RoHS UE	Cumplimiento proactivo (producto fuera del alcance de la normativa RoHS UE)
Sin mercurio	Sí
Normativa de RoHS China	<a href="#">Declaración RoHS China</a>
Información sobre exenciones de RoHS	<a href="#">Sí</a>
Comunicación ambiental	<a href="#">Perfil Ambiental Del Producto</a>
Perfil de circularidad	<a href="#">Información De Fin De Vida Útil</a>
RAEE	En el mercado de la Unión Europea, el producto debe desecharse de acuerdo con un sistema de recolección de residuos específico y nunca terminar en un contenedor de basura.
Posibilidad de actualización	Componentes actualizados disponibles

### Garantía contractual

Periodo de garantía	18 Meses
---------------------	----------

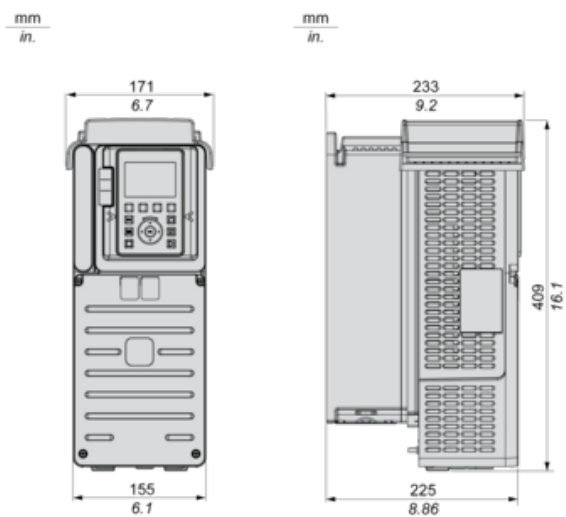
# Hoja de datos del producto **ATV630U75N4**

## Esquemas de dimensiones

### Dimensiones

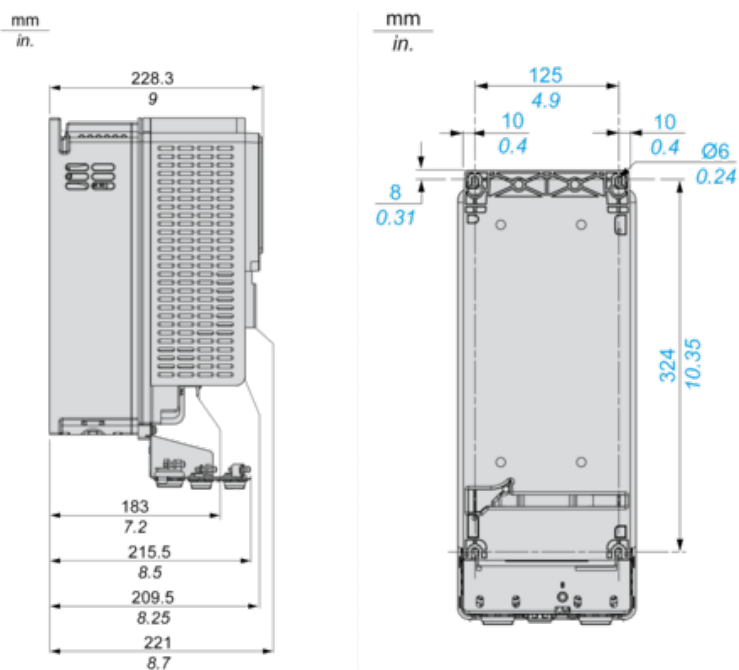
#### Variadores con cubierta superior IP21

Vistas frontal y lateral izquierda



#### Variadores sin cubierta superior IP21

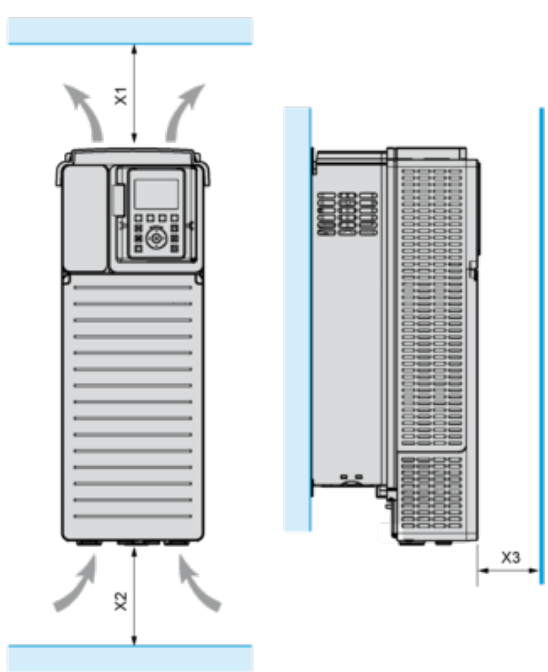
Vistas lateral izquierda y posterior



# Hoja de datos del producto ATV630U75N4

## Montaje y aislamiento

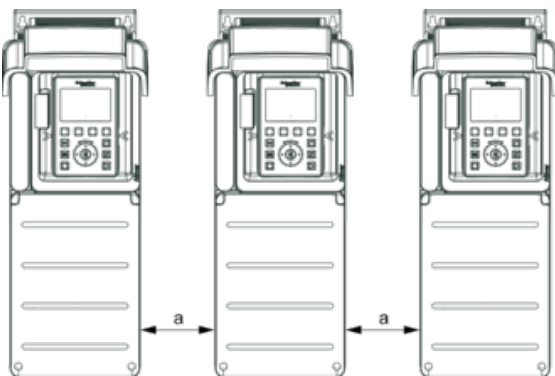
### Distancias



X1	X2	X3
$\geq 100 \text{ mm (3.94 in)}$	$\geq 100 \text{ mm (3.94 in)}$	$\geq 10 \text{ mm (0.39 in)}$

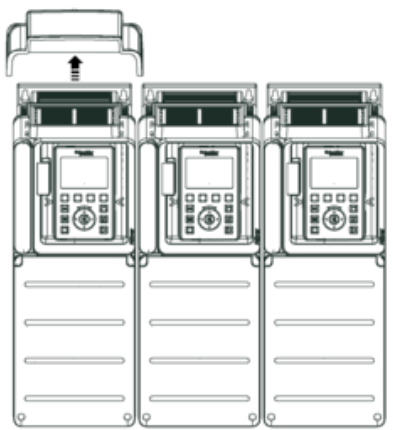
### Tipos de montaje

#### Tipo de montaje A: IP21 individual

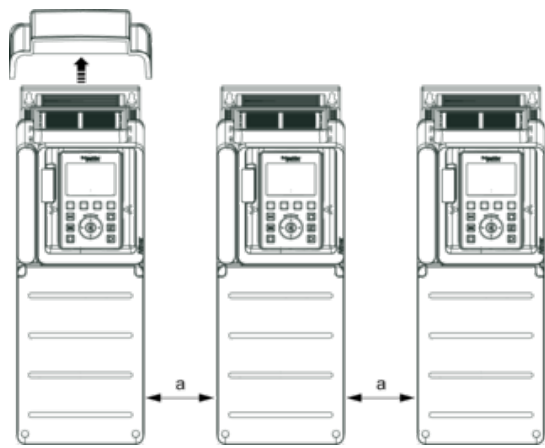


$a \geq 100 \text{ mm (3.94 in)}$

Tipo de montaje B: IP20 lado a lado



Tipo de montaje C: IP20 individual



$a \geq 0$

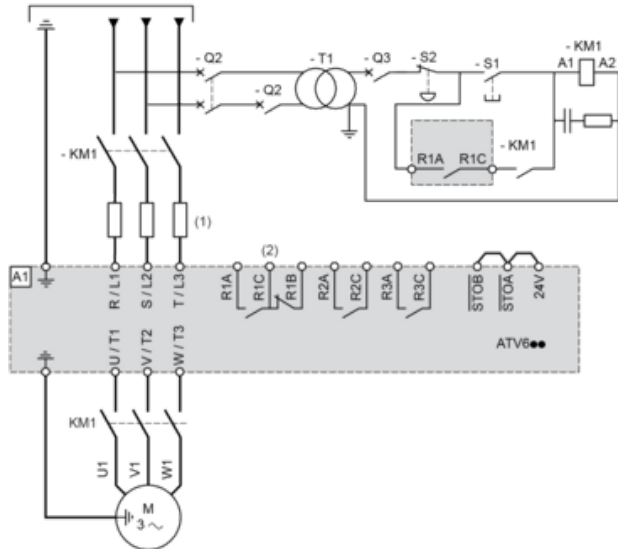


# Hoja de datos del producto **ATV630U75N4**

## Conexiones y esquema

### Fuente de alimentación trifásica con interrupción aguas arriba a través de contactor de línea

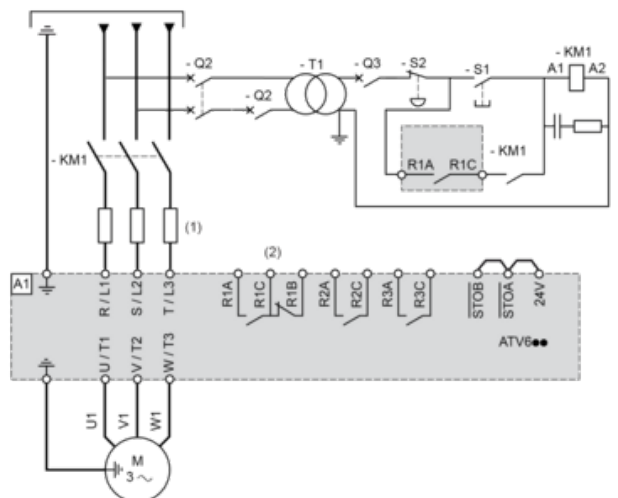
Diagramas de conexión conforme a las normas EN 954-1 categoría 1 e IEC/EN 61508 capacidad SIL1, categoría de parada 0 según la norma IEC/EN 60204-1



- (1) Inductancia de línea (si procede)
  - (2) Utilice el relé R1 ajustado en el estado de funcionamiento de fallo para apagar el producto cuando se detecte un error.
- A1: Unidad  
 KM1: Contactor de línea  
 Q2, Q3: Interruptores automáticos  
 S1, S2: Pulsadores  
 T1: Transformador para bloque de control

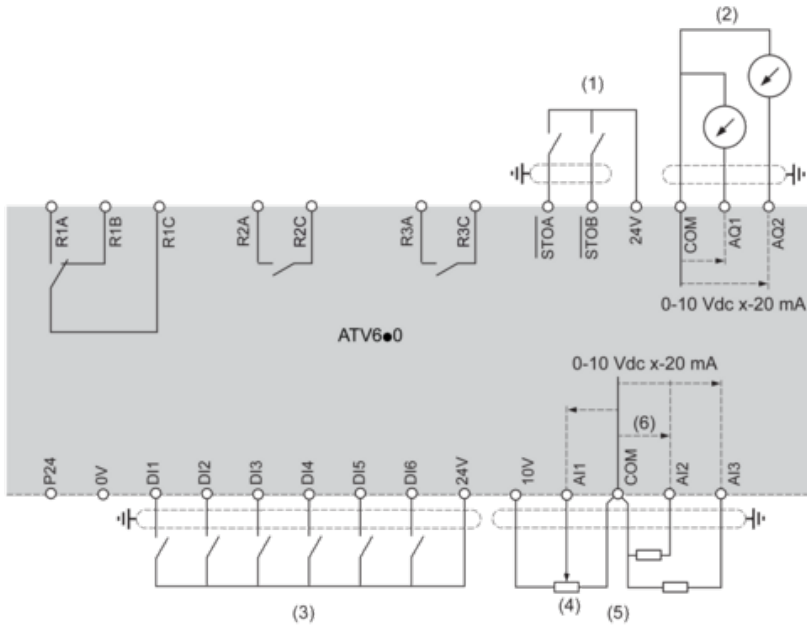
### Fuente de alimentación trifásica con interrupción aguas abajo a través de contactor

Diagramas de conexión conforme a las normas EN 954-1 categoría 1 e IEC/EN 61508 capacidad SIL1, categoría de parada 0 según la norma IEC/EN 60204-1



- (1) Inductancia de línea (si procede)
  - (2) Utilice el relé R1 ajustado en el estado de funcionamiento de fallo para apagar el producto cuando se detecte un error.
- A1: Unidad  
 KM1: Contactor

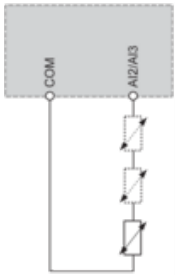
## Diagrama de cableado del bloque de control



- (1) Safe Torque Off
  - (2) Salida analógica
  - (3) Entrada digital
  - (4) Potenciómetro de referencia
  - (5) Entrada analógica
- R1A, R1B, R1C: Relé de fallos  
 R2A, R2C: Relé de secuencia  
 R3A, R3C: Relé de secuencia

## Conexión de sensores

Es posible conectar 1 o 3 sensores a los terminales AI2 o AI3.

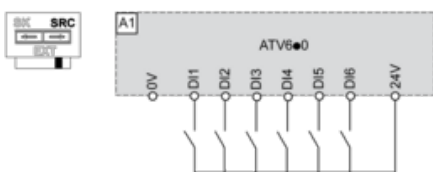


## Configuración de conmutador común positivo/negativo

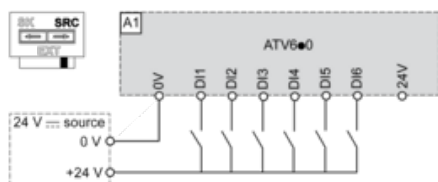
El conmutador se utiliza para adaptar el funcionamiento de las entradas lógicas a la tecnología de las salidas del controlador programable.

- Coloque el conmutador en la posición Source (ajuste de fábrica) si se utilizan salidas de PLC con transistores PNP.
- Coloque el interruptor en Ext si se utilizan salidas de PLC con transistores NPN.

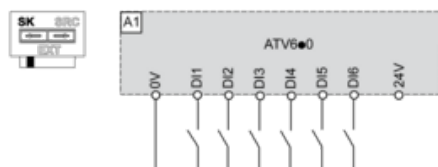
## Conmutador fijado en posición SRC (Source) con la alimentación de salida para las entradas digitales



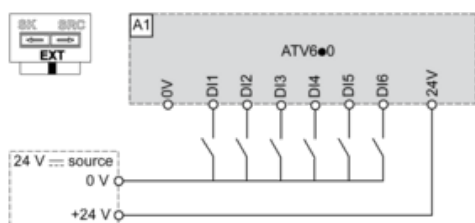
### Conmutador fijado en posición SRC (Source) y uso de una alimentación externa para las entradas digitales



### Conmutador fijado en posición SK (Sink) con la alimentación de salida para las entradas digitales



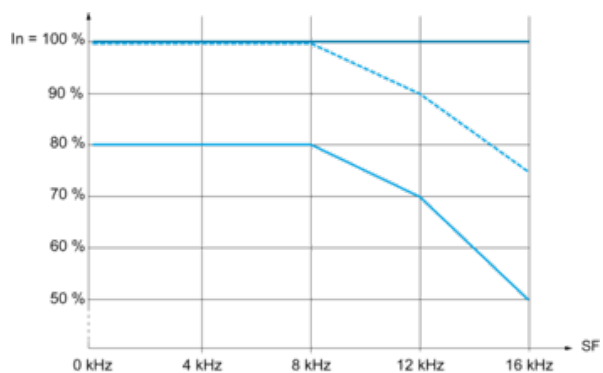
### Conmutador fijado en posición EXT con alimentación externa para las entradas digitales



# Hoja de datos del producto ATV630U75N4

## Curvas de rendimiento

### Curvas de desclasificación



— 40 °C (104 °F) - Tipo de montaje A, B y C

— 50 °C (122 °F) - Tipo de montaje A, B y C

— 60 °C (140 °F) - Tipo de montaje B y C

In: Corriente nominal del variador

SF: Frecuencia de conmutación