





Principal

Gama de producto	Altivar Process ATV600
Tipo de Producto o Componente	Variador de velocidad
Aplicación específica de producto	Proceso y utilidades
Nombre Corto del Dispositivo	ATV650
Variante	Version estandar
Destino del producto	Motores asíncronos Motores síncronos
Filtro EMC	Integrado con 50 m motor cable max conforme a IEC 61800-3 categoría C2 Integrado con 150 m motor cable max conforme a IEC 61800-3 categoría C3
Grado de protección IP	IP55 conforme a IEC 60529 IP55 conforme a IEC 61800-5-1
[Us] Tensión de alimentación	380...480 V
Tipo de refrigeración	Convenc forzada
Frecuencia de alimentación	50...60 Hz - 5...5 %
[Us] Tensión de alimentación	380...480 V - 15...10 %
Potencia del motor en kW	22,0 kW (carga pesada) 30,0 kW (carga normal)
Potencia del motor en HP	25 Hp carga pesada 40 hp carga normal
Corriente de línea	34,4 A a 480 V (carga normal) 34,1 A a 380 V (carga pesada) 29,9 A a 480 V (carga pesada) 53,3 A a 380 V (carga normal)
Corriente de cortocircuito de la red	50 kA
Potencia aparente	24,9 KVA a 480 V (carga pesada) 38,2 kVA a 480 V (carga normal)
Corriente de salida en continuo	39,2 A a 4 kHz para carga pesada 46,3 A a 4 kHz para carga pesada
Perfil de control de motor asíncrono	Par variable estandar Modo optimo para el par Par variable estandar
Perfil de control de motor síncrono	Reluctancia del motor sincronico Motor de imanes permanentes
Rango de frecuencias de salida	0,1...500 Hz
Frecuencia de conmutación nominal	4 kHz
Frecuencia de conmutación	4...12 kHz con factor de desclasificación de la capacidad 2...12 kHz ajustable
Función de seguridad	STO (remoção de torque seguro) SIL 3
Lógica de entrada digital	16 velocidades preestablecidas

Protocolo del puerto de comunicación	Serie Modbus Modbus TCP Modbus TCP
Tarjeta opcional	Espacio A: módulo de conmutación, Profinet Espacio A: módulo de conmutación, DeviceNet Espacio A: módulo de conmutación, Modbus TCP/ EtherNet/IP Espacio A: módulo de conmutación, encadenamiento CANopen RJ45 Espacio A: módulo de conmutación, CANopen SUB- D 9 Espacio A: módulo de conmutación, CANopen terminales de tornillo Espacio A/espacio B: carta de extensión de E/S analógicas y digitales Espacio A/espacio B: carta de extensión de salida a relé Espacio A: módulo de conmutación, Ethernet IP/ Modbus TCP/MD-Link Módulo de conmutación, BACnet MS / TP Módulo de conmutación, Ethernet Powerlink Espacio A: módulo de conmutación, Profibus DP V1

Complementario

Tipo de montaje	Montaje en pared
Máxima corriente transitoria	58,8 A durante 60 s (carga pesada) 67,7 A durante 60 s (carga pesada)
Número de Fases de La Red	3 fases
Número de salida digital	0
Salida discreta	Salidas relé R1A, R1B, R1C 250 V AC 3000 mA Salidas relé R1A, R1B, R1C 30 V CC 3000 mA Salidas relé R2A, R2C 250 V AC 5000 mA Salidas relé R2A, R2C 30 V CC 5000 mA Salidas relé R3A, R3C 250 V AC 5000 mA Salidas relé R3A, R3C 30 V CC 5000 mA
Tensión de salida	<= de la potencia de la tensión de alimentación
Corriente temporal permisible	1,5 x I _n durante 60 s (carga pesada) 1.1 x I _n durante 60 s (carga normal)
Compensación desliz. motor	Automático sea cual sea la carga No disponible en motores de imanes permanentes Ajustable Ajustable
Rampas de aceleración y deceleración	Lineal ajustable por separado de 0,01...9999 s
Interface física	Ethernet RS 485 de dos hilos
Frenado hasta parada	Mediante inyección de CC
Tipo de protección	Safe torque off: motor Interrup fase motor: motor Protección térmica: variador de velocidad Safe torque off: variador de velocidad Sobrecalentando: variador de velocidad Sobreintensidad entre fases de salida y tierra: variador de velocidad Tensión de salida de sobrecarga: variador de velocidad Protección contra cortocirc.: variador de velocidad Interrup fase motor: variador de velocidad Sobretensiones en bus CC: variador de velocidad Sobretensión en la línea de alimentación: variador de velocidad Subtensión de la línea de alimentación: variador de velocidad Perda de fase na alimentação da linha: variador de velocidad Exceso de velocidad: variador de velocidad Interrupc en circuito control: variador de velocidad Protección térmica: motor
Velocidad de transmisión	10, 100 Mbits 4800 bps, 9600 bps, 19200 bps, 38,4 Kbps
Resolución de frecuencia	Entrada analógica: 0.012/50 Hz Unidad visualización: 0.1 Hz
Trama de transmisión	RTU
Conexión eléctrica	Motor: terminal de tornillo 16 mm ² /AWG 6 De lado: terminal de tornillo 10...16 mm ² /AWG 8...AWG 6 Control: terminales de tornillo extraíbles 0.5...1.5 mm ² /AWG 20...AWG 16

Tipo de conector	RJ45 (en el terminal gráfico remoto) para serie Modbus RJ45 (en el terminal gráfico remoto) para Ethernet/Modbus TCP
Formato de los datos	8 bits, configurables, con o sin paridad
Tipo de polarización	Sin impedancia
Bloqueo estándar	Autonegociación, dúplex total, dúplex medio Ethernet/Modbus TCP
Número de direcciones	1...247 para serie Modbus
Método de acceso	Esclavo Modbus TCP
Suministro	Alimentación interna para potenciómetro de referencia (1-10 kOhmios): 10.5 V CC +/- 5 %, <10 mA, tipo de protección: protección de sobrecarga y cortocircuito Alimentación interna para entradas digitales y STO: 24 V CC (21...27 V), <200 mA, tipo de protección: protección de sobrecarga y cortocircuito Alimentación externa para entradas digitales: 24 V CC (19...30 V), <1,25 mA, tipo de protección: protección de sobrecarga y cortocircuito
Señalización local	Estado de comunicación integrado: 3 LED (color dual) Communication module status: 4 LEDs (color dual) Presencia de tensión: 1 LED (Rojo) Diagnóstico local: 3 LED
Ancho	290 mm
Altura	910 mm
Profundidad	340 mm
Peso del producto	50 kg
Número de entrada analógica	3
Tipo de entrada analógica	AI1, AI2, AI3 tensión configurable por software: 0...10 V CC, impedancia: 31.5 kOhm, resolución 12 bits AI1, AI2, AI3 corriente configurable por software: 0...20 mA, impedancia: 250 Ohm, resolución 12 bits AI2 entrada analógica de tensión: - 10...10 V CC, impedancia: 31.5 kOhm, resolución 12 bits
Número de entrada digital	8
Entrada discreta	DI7, DI8 programables como entrada de pulsos: 0...30 kHz, 24 V CC (<= 30 V)
Fase marcador	DI5, DI6: entr. discreta PLC niv 1 conforme a IEC 65A-68 STOA, STOB: entr. discreta PLC niv 1 conforme a IEC 61131-2 DI1...DI6: entr. discreta PLC niv 1 conforme a IEC 61131-2
Entrada lógica	Lógica positiva (source) (DI1...DI8), < 5 V (estado 0), > 11 V (estado 1) Lógica negativa (sink) (DI1...DI8), > 16 V (estado 0), < 10 V (estado 1)
Número de salida analógica	2
Tipo de salida analógica	Tensión configurable por software AQ1, AQ2: 0...10 V CC impedancia 470 Ohm, resolución 10 bits Corriente configurable por software AQ1, AQ2: 0...20 mA, resolución 10 bits Corriente configurable por software DQ-, DQ+: 30 V CC Corriente configurable por software DQ-, DQ+: 100 mA
Duración de muestreo	5 Ms +/- 1 ms (DI5, DI6) - entr. discreta 5 Ms +/- 0,1 ms (AI1, AI2, AI3) - entrada analógica 10 Ms +/- 1 ms (AO1) - salida analógica 2 ms +/- 0,5 ms (DI1...DI4) - entr. discreta
Precisión	+/- 1 % AO1, AO2 para variación temperatura 60 °C salida analógica +/- 2 % AI1, AI2, AI3 para variación temperatura 60 °C entrada analógica
Error lineal	AO1, AO2: +/-0.2 % para salida analógica AI1, AI2, AI3: +/-0,15% del valor máximo para entrada analógica
Numero de salidas relé	3
Tipo de salida de relé	Lógica relé configurable R2: relé de secuencia No durabilidad eléctrica 100000 Ciclos Lógica relé configurable R3: relé de secuencia No durabilidad eléctrica 100000 Ciclos Lógica relé configurable R1: fallo relé NA/NC durabilidad eléctrica 100000 Ciclos
Tiempo de actualización	Salida de relé (R1, R2, R3): 5 ms (+/- 0,5 ms)
Corriente mínima de conmutación	Salida de relé R1, R2, R3: 5 mA a 24 V CC
Corriente de conmutación máxima	Salida de relé R1, R2, R3 sobre resistivo carga, cos phi = 1: 3 A a 30 V CC Salida de relé R1, R2, R3 sobre inductivo carga, cos phi = 0,4 y I _{zq} /Der = 7 ms: 2 A a 250 V AC Salida de relé R1, R2, R3 sobre inductivo carga, cos phi = 0,4 y I _{zq} /Der = 7 ms: 2 A a 30 V CC Salida de relé R1, R2, R3 sobre resistivo carga, cos phi = 1: 3 A a 250 V AC
Aislamiento	Aislamiento galvánico entre terminales de alimentación y control
Frecuencia máxima de salida	500 kHz
Corriente máxima de entrada	53,3 A
Variable speed drive application selection	Edificios - HVAC compresor centrifugo

Motor power range AC-3	30...50 kW a 380...440 V 3 fases
Cantidad por juego	1
Montaje de Armario	Montaje en pared



Entorno

Resistencia de aislamiento	> 1 MOhm 500 V CC para 1 minuto a tierra
Intensidad de ruido	69,7 dB conforme a 86/188/EEC
Posición de funcionamiento	Vertical +/- 10 grados
THDI máximo	<48 % desde 80...100% de carga conforme a IEC 61000-3-12
Compatibilidad electromagnética	Prueba de inmunidad de la radiofrecuencia radiada del campo electromagnético nivel_3 conforme a IEC 61000-4-3 Prueba de inmunidad oscilatoria/ráfagas eléctrica nivel_4 conforme a IEC 61000-4-4 Prueba de inmunidad de pico de tensión 1,2/50 µs - 8/20 µs nivel_3 conforme a IEC 61000-4-5 Prueba de inmunidad de radio frecuencia conducida nivel_3 conforme a IEC 61000-4-6 Prueba de inmunidad de descarga electrostática nivel_3 conforme a IEC 61000-4-2
Grado de contaminación	2 conforme a IEC 61800-5-1
Resistencia a las vibraciones	1 gn (f= 13...200 Hz) conforme a IEC 60068-2-6 1,5 mm pico a pico (f= 2...13 Hz) conforme a IEC 60068-2-6
Resistencia a los golpes	15 gn para 11 ms conforme a IEC 60068-2-27
Humedad relativa	5...95 % sin condensación conforme a IEC 60068-2-3
Temperatura ambiente de funcionamiento	40...50 °C (con factor de desclasificación de la capacidad) -15...40 °C (sin reducción de la potencia nominal)
Temperatura ambiente de almacenamiento	-40...70 °C
Altitud máxima de funcionamiento	1000...4800 m con desclasificación de corriente del 1% por 100 m <= 1000 m sin reducción de la potencia nominal
Certificaciones de Producto	CSA[RETURN]TÜV[RETURN]UL[RETURN]Bureau Veritas[RETURN]DNV-GL[RETURN]ABS[RETURN]CSA
Marcado	CE
Estándares	IEC 61800-3 IEC 61800-3 environment 1 category C2 EN/IEC 61800-3 entorno 2 categoría C3 IEC 61800-5-1 IEC 61000-3-12 IEC 60721-3 IEC 61508 IEC 13849-1 UL 508C
Categoría de sobretensión	III
Bucle de regulación	Regulador PID ajustable
Nivel de ruido	69,7 dB
Grado de contaminación	3

Unidades de embalaje

Tipo de unidad de paquete 1	PCE
Número de unidades en el paquete 1	1
Paquete 1 Altura	64,0 cm
Paquete 1 Ancho	43,0 cm
Paquete 1 Longitud	112,0 cm
Paquete 1 Peso	54,0 kg

Sostenibilidad de la oferta

Estado de oferta sostenible	Producto verde premium
Reglamento REACH	 Declaración De REACH
Directiva RoHS UE	Cumplimiento proactivo (producto fuera del alcance de la normativa RoHS UE)
Sin mercurio	Sí
Normativa de RoHS China	 Declaración RoHS China

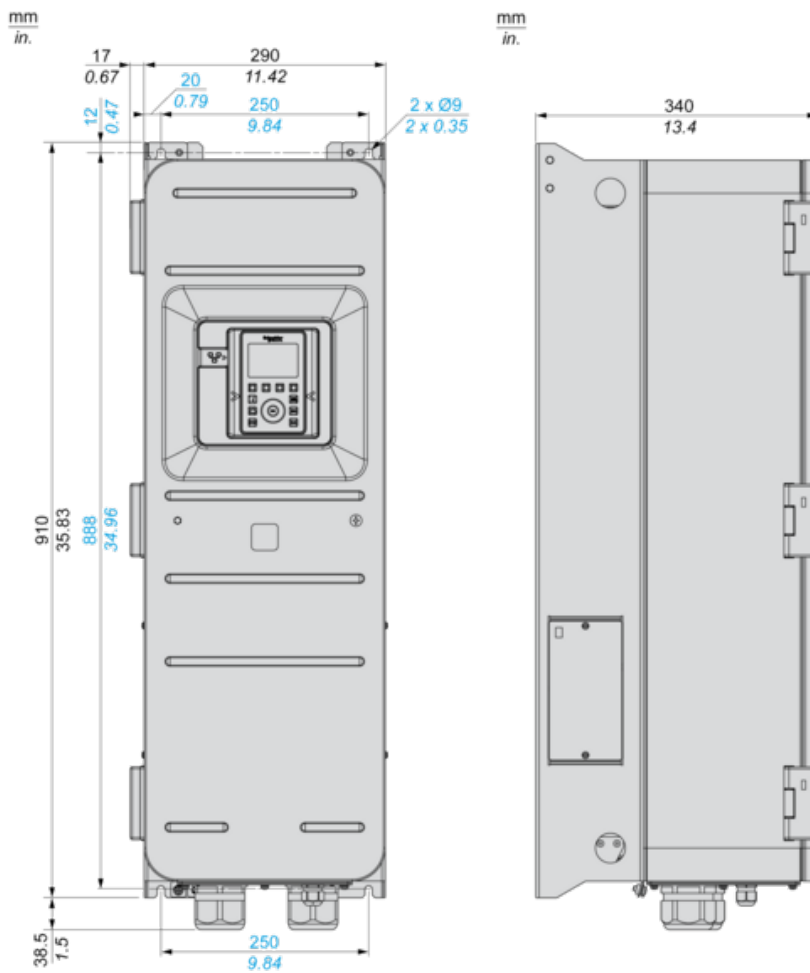
Información sobre exenciones de RoHS	Sí
Comunicación ambiental	Perfil Ambiental Del Producto
Perfil de circularidad	Información De Fin De Vida Útil
RAEE	En el mercado de la Unión Europea, el producto debe desecharse de acuerdo con un sistema de recolección de residuos específico y nunca terminar en un contenedor de basura.
Posibilidad de actualización	Componentes actualizados disponibles

Hoja de datos del producto ATV650D30N4

Esquemas de dimensiones

Dimensiones

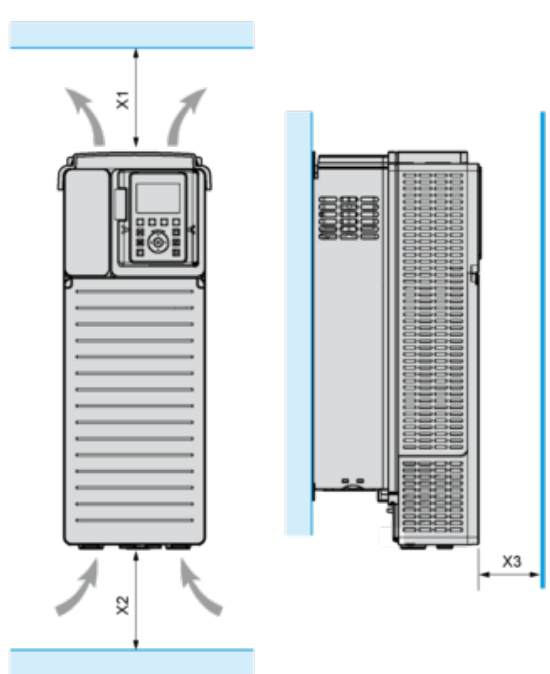
Vistas frontal y lateral izquierda



Hoja de datos del producto ATV650D30N4

Montaje y aislamiento

Distancias



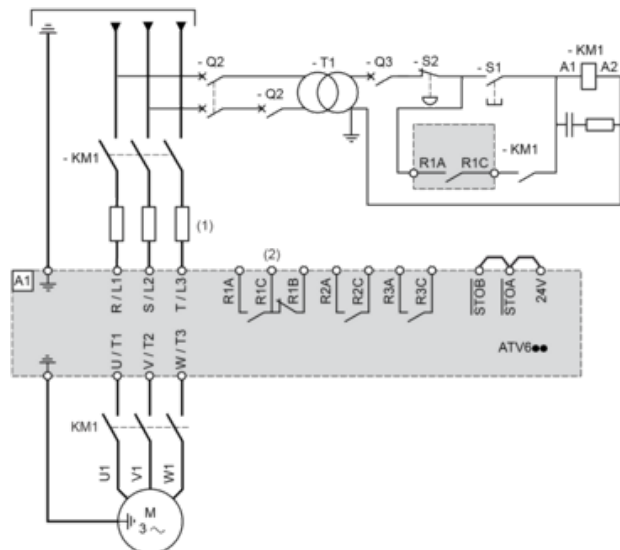
X1	X2	X3
≥ 100 mm (3.94 in)	≥ 100 mm (3.94 in)	≥ 10 mm (0.39 in)

Hoja de datos del producto ATV650D30N4

Conexiones y esquema

Fuente de alimentación trifásica con interrupción aguas arriba a través de contactor de línea

Diagramas de conexión conforme a las normas EN 954-1 categoría 1 e IEC/EN 61508 capacidad SIL1, categoría de parada 0 según la norma IEC/EN 60204-1



(1) Inductancia de línea (si procede)

(2) Utilice el relé R1 ajustado en el estado de funcionamiento de fallo para apagar el producto cuando se detecte un error.

A1: Unidad

KM1: Contactor de línea

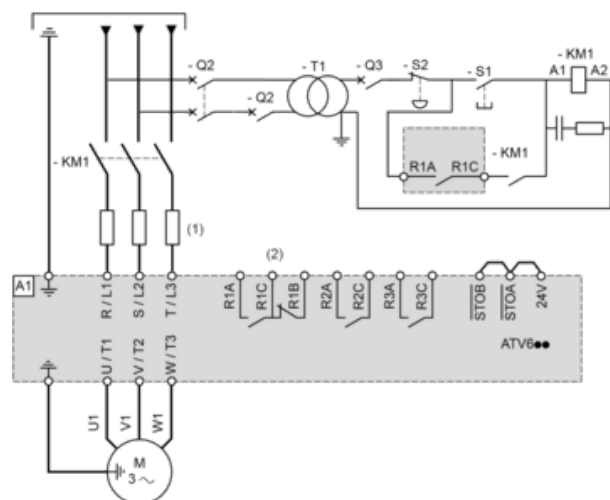
Q2, Q3: Interruptores automáticos

S1, S2: Pulsadores

T1: Transformador para bloque de control

Fuente de alimentación trifásica con interrupción aguas abajo a través de contactor

Diagramas de conexión conforme a las normas EN 954-1 categoría 1 e IEC/EN 61508 capacidad SIL1, categoría de parada 0 según la norma IEC/EN 60204-1



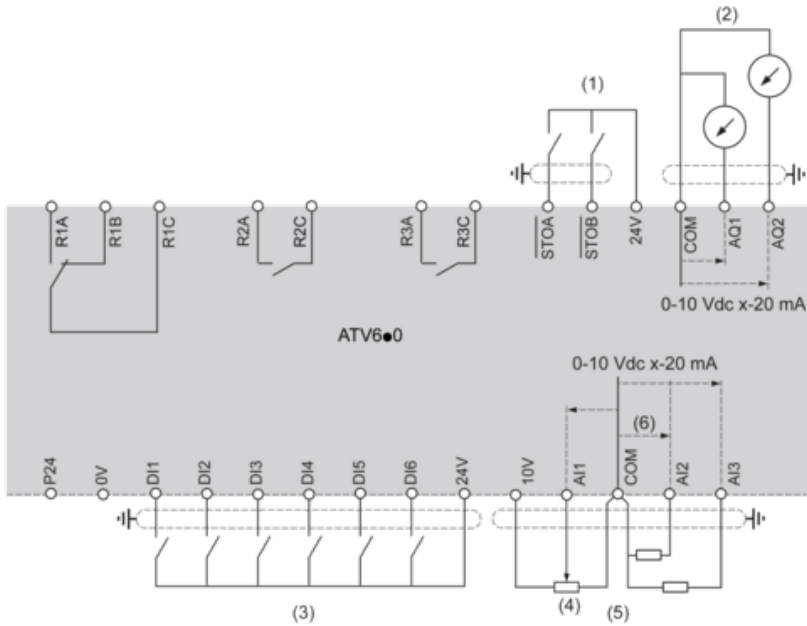
(1) Inductancia de línea (si procede)

(2) Utilice el relé R1 ajustado en el estado de funcionamiento de fallo para apagar el producto cuando se detecte un error.

A1: Unidad

KM1: Contactor

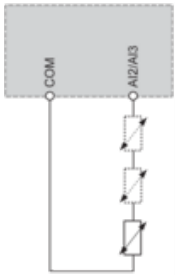
Diagrama de cableado del bloque de control



- (1) Safe Torque Off
 - (2) Salida analógica
 - (3) Entrada digital
 - (4) Potenciómetro de referencia
 - (5) Entrada analógica
- R1A, R1B, R1C: Relé de fallos
 R2A, R2C: Relé de secuencia
 R3A, R3C: Relé de secuencia

Conexión de sensores

Es posible conectar 1 o 3 sensores a los terminales AI2 o AI3.

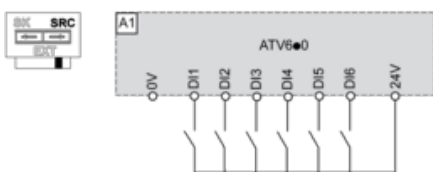


Configuración de conmutador común positivo/negativo

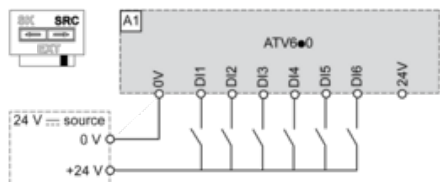
El conmutador se utiliza para adaptar el funcionamiento de las entradas lógicas a la tecnología de las salidas del controlador programable.

- Coloque el conmutador en la posición Source (ajuste de fábrica) si se utilizan salidas de PLC con transistores PNP.
- Coloque el interruptor en Ext si se utilizan salidas de PLC con transistores NPN.

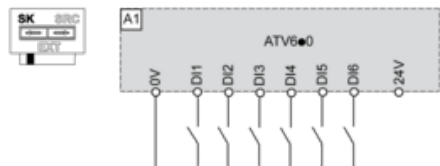
Conmutador fijado en posición SRC (Source) con la alimentación de salida para las entradas digitales



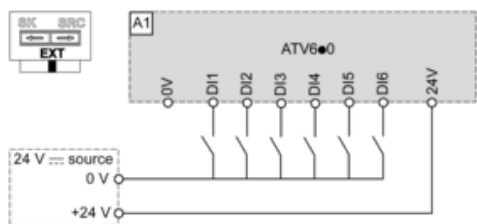
Conmutador fijado en posición SRC (Source) y uso de una alimentación externa para las entradas digitales



Conmutador fijado en posición SK (Sink) con la alimentación de salida para las entradas digitales



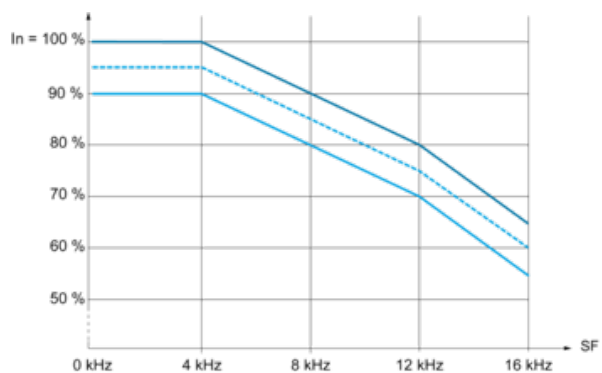
Conmutador fijado en posición EXT con alimentación externa para las entradas digitales



Hoja de datos del producto ATV650D30N4

Curvas de rendimiento

Curvas de desclasificación



— 40 °C (104 °F)

... 45 °C (113 °F)

— 50 °C (122 °F)

In: Corriente nominal del variador

SF: Frecuencia de conmutación