



### Principal

Gama de producto	Altivar Process ATV900
Aplicación del Dispositivo	Aplicación industrial
Tipo de Producto o Componente	Variador de velocidad
Destino del producto	Motores asíncronos Motores síncronos
Aplicación específica de producto	Proceso para la industria
Variante	Version estandar Con interruptor de frenado
Número de fases de la red	3 fases
Tipo de montaje	Montaje en pared
Protocolo del puerto de comunicación	EtherNet/IP Modbus TCP Serie Modbus
[Us] Tensión de alimentación	380...480 V - 15...10 %
Potencia del motor en kW	7,5 KW para carga normal 5,5 kW para carga pesada
Corriente de salida en continuo	16,5 A a 4 kHz para carga normal 12,7 A a 4 kHz para carga pesada
Filtro CEM	Integrado Con opción de placa EMC
Grado de protección IP	IP21
Grado de protección IP	UL tipo 1
Option module	Espacio A: módulo de conmutación para Profibus DP V1 Espacio A: módulo de conmutación para Profinet Espacio A: módulo de conmutación para DeviceNet Espacio A: módulo de conmutación para EtherCAT Espacio A: módulo de conmutación para encadenamiento CANopen RJ45 Espacio A: módulo de conmutación para CANopen SUB-D 9 Espacio A: módulo de conmutación para CANopen terminales de tornillo Espacio A/espacio B/espacio C: carta de extensión de E/S analógicas y digitales Espacio A/espacio B/espacio C: carta de extensión de salida a relé Espacio B: 5/12 V modulo encoder digital Espacio B: módulo de interfaz del encoder análogo Espacio B: módulo resolver encoder Módulo de conmutación para Ethernet Powerlink
Lógica de entrada digital	16 velocidades preestablecidas
Perfil de control de motor asíncrono	Par variable estandar Constant torque standard Modo optimo para el par
Perfil de control de motor síncrono	Motor de imanes permanentes Reluctancia del motor sincronico
Frecuencia máxima de salida	599 Hz
Frecuencia de conmutación	2...16 kHz ajustable 4...16 kHz con factor de desclasificación de la capacidad

La información suministrada en esta documentación contiene descripciones generales y/o características técnicas de los productos incluidos y sus prestaciones. Esta documentación no pretende ser un sustituto de, y no se va a usar para determinar la idoneidad y la fiabilidad de estos productos para aplicaciones específicas de usuario. Es responsabilidad de los usuarios o integradores realizar el análisis de riesgos adecuada y completamente, evaluar y testear los productos en relación con la aplicación específica pertinente o uso del mismo. Ni Schneider Electric Industries SAS ni ninguna de sus filiales o subsidiarias serán responsables por el mal uso de la información contenida en el presente documento.

Frecuencia de conmutación nominal	4 kHz
Corriente de línea	13,8 A a 380 V (carga normal) 10,5 A a 380 V (carga pesada) 11,9 A a 480 V (carga normal) 9,2 A a 480 V (carga pesada)
Potencia aparente	9,9 KVA a 480 V (carga normal) 7,6 kVA a 480 V (carga pesada)
Máxima corriente transitoria	19,8 A durante 60 s (carga normal) 19,1 A durante 60 s (carga pesada)
Frecuencia de Red	50...60 Hz
Corriente de cortocircuito de la red	50 kA

## Complementario

Número de entrada digital	10
Entrada discreta	DI1...DI8 programable, 24 V CC ( $\leq 30$ V), impedancia: 3.5 kOhm DI7, DI8 programables como entrada de pulsos: 0...30 kHz, 24 V CC ( $\leq 30$ V) STOA, STOB safe torque off, 24 V CC ( $\leq 30$ V), impedancia: $> 2.2$ kOhm
Número de salida digital	2
Salida discreta	Salida lógica DQ+ 0...1 kHz $\leq 30$ V CC 100 mA Programables como salida de pulsos DQ+ 0...30 kHz $\leq 30$ V CC 20 mA Salida lógica DQ- 0...1 kHz $\leq 30$ V CC 100 mA
Número de entrada analógica	3
Tipo de entrada analógica	AI1, AI2, AI3 tensión configurable por software: 0...10 V CC, impedancia: 30 kOhm, resolución 12 bits AI1, AI2, AI3 corriente configurable por software: 0...20 mA/4...20 mA, impedancia: 250 Ohm, resolución 12 bits
Número de salida analógica	2
Tipo de salida analógica	Tensión configurable por software AQ1, AQ2: 0...10 V CC impedancia 470 Ohm, resolución 10 bits Corriente configurable por software AQ1, AQ2: 0...20 mA impedancia 500 Ohm, resolución 10 bits
Numero de salidas relé	3
Tipo de salida de relé	Lógica relé configurable R1: fallo relé NA/NC durabilidad eléctrica 100000 Ciclos Lógica relé configurable R2: relé de secuencia No durabilidad eléctrica 1000000 Ciclos Lógica relé configurable R3: relé de secuencia No durabilidad eléctrica 1000000 Ciclos
Corriente de conmutación máxima	Salida de relé R1 sobre resistivo carga, $\cos \phi = 1$ : 3 A a 250 V AC Salida de relé R1 sobre resistivo carga, $\cos \phi = 1$ : 3 A a 30 V CC Salida de relé R1 sobre inductivo carga, $\cos \phi = 0,4$ y $I_{zq}/Der = 7$ ms: 2 A a 250 V AC Salida de relé R1 sobre inductivo carga, $\cos \phi = 0,4$ y $I_{zq}/Der = 7$ ms: 2 A a 30 V CC Salida de relé R2, R3 sobre resistivo carga, $\cos \phi = 1$ : 5 A a 250 V AC Salida de relé R2, R3 sobre resistivo carga, $\cos \phi = 1$ : 5 A a 30 V CC Salida de relé R2, R3 sobre inductivo carga, $\cos \phi = 0,4$ y $I_{zq}/Der = 7$ ms: 2 A a 250 V AC Salida de relé R2, R3 sobre inductivo carga, $\cos \phi = 0,4$ y $I_{zq}/Der = 7$ ms: 2 A a 30 V CC
Corriente mínima de conmutación	Salida de relé R1, R2, R3: 5 mA a 24 V CC
Interface física	Ethernet RS 485 de dos hilos
Tipo de conector	2 RJ45 1 RJ45
Método de acceso	Esclavo Modbus TCP
Velocidad de transmisión	10, 100 Mbits 4.8 kbps 9600 bit/s 19200 bit/s
Trama de transmisión	RTU
Número de direcciones	1...247
Formato de los datos	8 bits, configurables, con o sin paridad
Tipo de polarización	Sin impedancia
Posibilidad de funcionamiento en 4 cuadrantes	Verdadero
Rampas de aceleración y deceleración	Lineal ajustable por separado de 0,01...9999 s

Compensación deslíz. motor	Se puede suprimir Ajustable No disponible en motores de imanes permanentes Automático sea cual sea la carga
Frenado hasta parada	Mediante inyección de CC
Chopper de freno integrado	Verdadero
Corriente máxima de entrada	13,8 A
Tensión de salida máxima	480,0 V
Tolerancia de frecuencia de red simétrica relativa	5 %
Corriente de carga base con sobrecarga alta	12,7 A
Corriente de carga base a baja sobrecarga	16,5 A
Potencia disipada en W	Convenc forzada: 172 W a 380 V, frecuencia de conmutación 4 kHz Conven natural: 44 W a 380 V, frecuencia de conmutación 4 kHz
Con función de seguridad Velocidad Limitada Segura (SLS)	Verdadero
Con función de seguridad Gestión segura de los frenos (SBC/SBT)	Verdadero
Con función de seguridad Parada de funcionamiento segura (SOS)	Falso
Con función de seguridad Posición segura (SP)	Falso
Con función de seguridad Lógica programable segura	Falso
Con función de seguridad Monitor de velocidad seguro (SSM)	Falso
Con función de seguridad Parada segura 1 (SS1)	Verdadero
Con sft fct Parada segura 2 (SS2)	Falso
Con función de seguridad Safe torque off (STO)	Verdadero
Con función de seguridad Posición limitada de seguridad (SLP)	Falso
Con función de seguridad Dirección Segura (SDI)	Falso
Tipo de protección	Protección térmica: motor Safe torque off: motor Interrup fase motor: motor Protección térmica: variador de velocidad Safe torque off: variador de velocidad Sobrecalentando: variador de velocidad Sobreintensidad entre fases de salida y tierra: variador de velocidad Tensión de salida de sobrecarga: variador de velocidad Protección contra cortocirc.: variador de velocidad Interrup fase motor: variador de velocidad Sobretensiones en bus CC: variador de velocidad Sobretensión en la línea de alimentación: variador de velocidad Subtensión de la línea de alimentación: variador de velocidad Perda de fase na alimentação da linha: variador de velocidade Exceso de velocidad: variador de velocidad Interrupc en circuito control: variador de velocidad
Cantidad por juego	1
Ancho	171 mm
Altura	409 mm
Profundidad	236 mm
Peso del producto	7,7 kg
Conexión eléctrica	Control: terminal de tornillo 0.5...1.5 mm <sup>2</sup> /AWG 20...AWG 16 De lado: terminal de tornillo 4...6 mm <sup>2</sup> /AWG 12...AWG 10 Motor: terminal de tornillo 6...10 mm <sup>2</sup> /AWG 10...AWG 8 DC bus: terminal de tornillo 4...6 mm <sup>2</sup> /AWG 12...AWG 10
Velocidad de transmisión	10/100 Mbit/s para Ethernet IP/Modbus TCP 4.8, 9.6, 19.2, 38.4 kbit/s para serie Modbus
Bloqueo estándar	Autonegociación, dúplex total, dúplex medio Ethernet IP/Modbus TCP
Formato de los datos	8 bits, configurables, con o sin paridad para serie Modbus
Tipo de polarización	Sin impedancia para serie Modbus
Número de direcciones	1...247 para serie Modbus

Suministro	Alimentación externa para entradas digitales: 24 V CC (19...30 V), <1,25 mA, tipo de protección: protección de sobrecarga y cortocircuito Alimentación interna para potenciómetro de referencia (1-10 kOhmios): 10.5 V CC +/- 5 %, <10 mA, tipo de protección: protección de sobrecarga y cortocircuito Alimentación interna para entradas digitales y STO: 24 V CC (21...27 V), <200 mA, tipo de protección: protección de sobrecarga y cortocircuito
Señalización local	Diagnóstico local: 3 LED (mono/dual color) Estado de comunicación integrado: 5 LED (color dual) Communication module status: 2 LED (color dual) Presencia de tensión: 1 LED (Rojo)
Fase marcador	DI1...DI8: entr. discreta PLC niv 1 conforme a IEC 61131-2 DI7, DI8: entrada de pulsos PLC niv 1 conforme a IEC 65A-68 STOA, STOB: entr. discreta PLC niv 1 conforme a IEC 61131-2
Entrada lógica	Lógica positiva (source) (DI1...DI8), < 5 V (estado 0), > 11 V (estado 1) Lógica negativa (sink) (DI1...DI8), > 16 V (estado 0), < 10 V (estado 1) Lógica positiva (source) (DI7, DI8), < 0.6 V (estado 0), > 2.5 V (estado 1) Lógica positiva (source) (STOA, STOB), < 5 V (estado 0), > 11 V (estado 1)
Duración de muestreo	2 Ms +/- 0,5 ms (DI1...DI8) - entr. discreta 5 Ms +/- 1 ms (DI7, DI8) - entrada de pulsos 1 Ms +/- 1 ms (AI1, AI2, AI3) - entrada analógica 5 ms +/- 1 ms (AQ1, AQ2) - salida analógica
Precisión	+/- 2 % AI1, AI2, AI3 para variación temperatura 60 °C entrada analógica +/- 1 % AQ1, AQ2 para variación temperatura 60 °C salida analógica
Error lineal	AI1, AI2, AI3: +/-0,15% del valor máximo para entrada analógica AQ1, AQ2: +/-0.2 % para salida analógica
Tiempo de actualización	Salida de relé (R1, R2, R3): 5 ms (+/- 0,5 ms)
Aislamiento	Aislamiento galvánico entre terminales de alimentación y control

## Entorno

Altitud máxima de funcionamiento	<= 1000 m sin reducción de la potencia nominal 1000...4800 m con desclasificación de corriente del 1% por 100 m
Posición de funcionamiento	Vertical +/- 10 grados
Certificaciones de Producto	CSA[RETURN]UL[RETURN]TÜV
Marcado	CE
Estándares	UL 508C IEC 61800-3 IEC 61800-5-1 IEC 61000-3-12 IEC 60721-3 IEC 61508 IEC 13849-1
THDI máximo	<48 % desde 80...100% de carga conforme a IEC 61000-3-12
Estilo de conjunto	Enclosed
Compatibilidad electromagnética	Prueba de inmunidad de descarga electrostática nivel_3 conforme a IEC 61000-4-2 Prueba de inmunidad de la radiofrecuencia radiada del campo electromagnético nivel_3 conforme a IEC 61000-4-3 Prueba de inmunidad oscilatoria/ráfagas eléctrica nivel_4 conforme a IEC 61000-4-4 Prueba de inmunidad de pico de tensión 1,2/50 µs - 8/20 µs nivel_3 conforme a IEC 61000-4-5 Prueba de inmunidad de radio frecuencia conducida nivel_3 conforme a IEC 61000-4-6
Clase ambiental (durante el funcionamiento)	Clase 3C3 según IEC 60721-3-3 Clase 3S3 según IEC 60721-3-3
Aceleración máxima en caso de impacto (durante el funcionamiento)	150 m/s <sup>2</sup> at 11 ms
Aceleración máxima bajo carga vibratoria (durante el funcionamiento)	10 m/s <sup>2</sup> at 13...200 Hz
Deformación máxima bajo carga vibratoria (durante el funcionamiento)	1.5 mm at 2...13 Hz
Humedad relativa permitida (durante el funcionamiento)	Clase 3K5 según EN 60721-3
Volumen de aire frío	103 m <sup>3</sup> /h
Categoría de sobretensión	III
Bucle de regulación	Regulador PID ajustable
Resistencia de aislamiento	> 1 MOhm 500 V CC para 1 minuto a tierra
Intensidad de ruido	56 dB conforme a 86/188/EEC

Resistencia a las vibraciones	1,5 mm pico a pico (f= 2...13 Hz) conforme a IEC 60068-2-6 1 gn (f= 13...200 Hz) conforme a IEC 60068-2-6
Resistencia a los golpes	15 gn para 11 ms conforme a IEC 60068-2-27
Característica medioambiental	Resistente en ambientes químicos clase 3C3 conforme a IEC 60721-3-3 Resistente en ambientes con polvo clase 3S3 conforme a IEC 60721-3-3
Humedad relativa	5...95 % sin condensación conforme a IEC 60068-2-3
Temperatura ambiente de funcionamiento	-15...50 °C (sin reducción de la potencia nominal) 50...60 °C (con factor de desclasificación de la capacidad)
Nivel de ruido	56 dB
Grado de contaminación	2
Temperatura de transporte del aire ambiente	-40...70 °C
Temperatura ambiente de almacenamiento	-40...70 °C

## Unidades de embalaje

Tipo de unidad de paquete 1	PCE
Número de unidades en el paquete 1	1
Paquete 1 Altura	34,500 cm
Paquete 1 Ancho	21,500 cm
Paquete 1 Longitud	58,500 cm
Paquete 1 Peso	10,276 kg
Tipo de unidad de paquete 2	P06
Número de unidades en el paquete 2	3
Paquete 2 Altura	75,000 cm
Paquete 2 Ancho	60,000 cm
Paquete 2 Longitud	80,000 cm
Paquete 2 Peso	43,828 kg

## Sostenibilidad de la oferta

Estado de oferta sostenible	Producto verde premium
Reglamento REACH	<a href="#">Declaración De REACH</a>
Directiva RoHS UE	Cumplimiento proactivo (producto fuera del alcance de la normativa RoHS UE)
Sin mercurio	Sí
Normativa de RoHS China	<a href="#">Declaración RoHS China</a>
Información sobre exenciones de RoHS	<a href="#">Sí</a>
Comunicación ambiental	<a href="#">Perfil Ambiental Del Producto</a>
Perfil de circularidad	<a href="#">Información De Fin De Vida Útil</a>
RAEE	En el mercado de la Unión Europea, el producto debe desecharse de acuerdo con un sistema de recolección de residuos específico y nunca terminar en un contenedor de basura.
Posibilidad de actualización	Componentes actualizados disponibles

## Garantía contractual

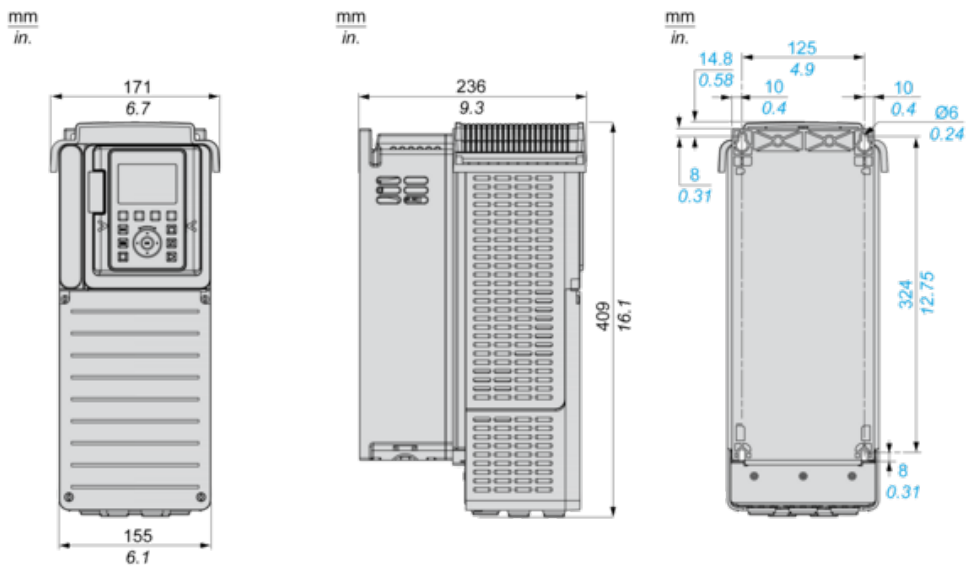
Periodo de garantía	18 Meses
---------------------	----------

# Hoja de datos del producto ATV930U75N4

## Esquemas de dimensiones

### Dimensiones

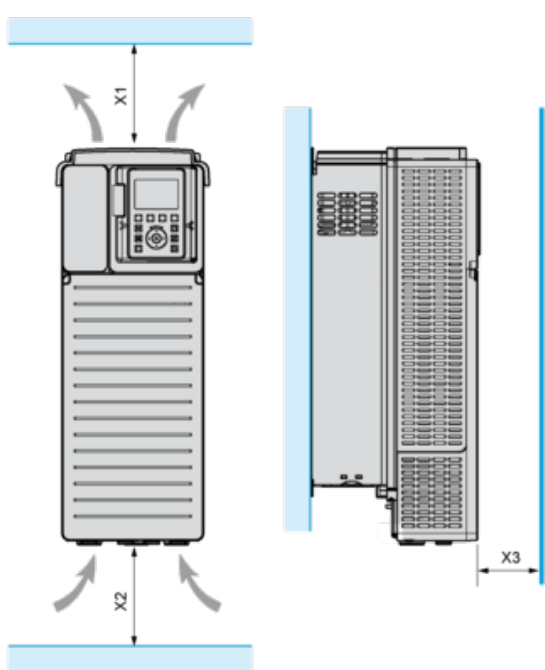
Vistas frontal, izquierda y posterior



# Hoja de datos del producto ATV930U75N4

## Montaje y aislamiento

### Distancias

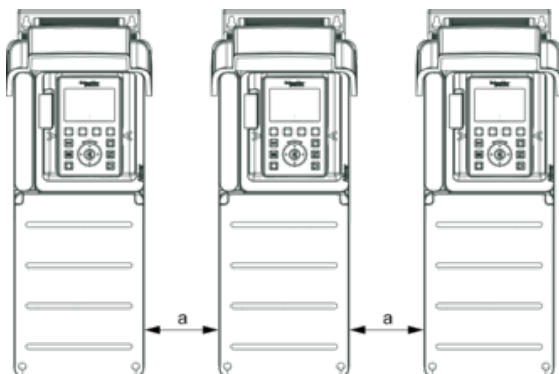


X1	X2	X3
$\geq 100 \text{ mm (3,94 in)}$	$\geq 100 \text{ mm (3,94 in)}$	$\geq 10 \text{ mm (0,39 in)}$

- Monte el dispositivo en posición vertical ( $\pm 10^\circ$ ). Esta acción es necesaria para refrigerar el dispositivo.
- No monte el dispositivo cerca de fuentes de calor.
- Deje suficiente espacio libre para la circulación del aire necesario para la refrigeración que se realiza de abajo arriba.

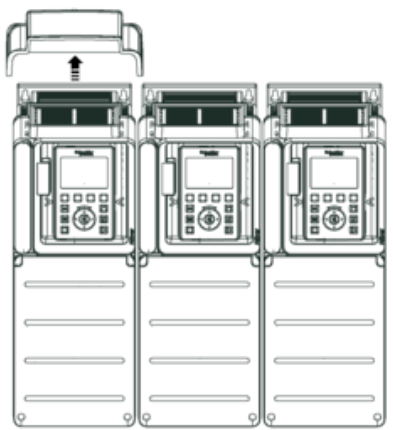
### Tipos de montaje

#### Tipo de montaje A: IP21 individual

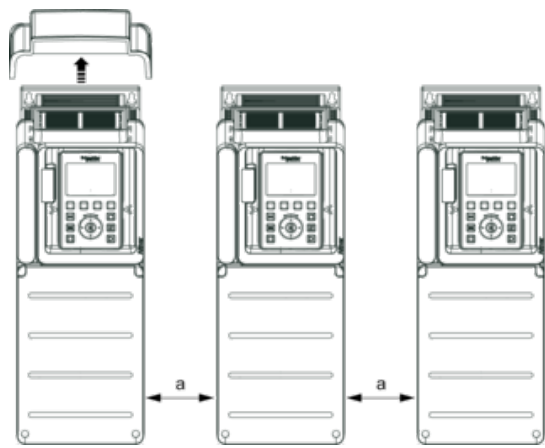


$a \geq 100 \text{ mm (3.94 in)}$

Tipo de montaje B: IP20 lado a lado



Tipo de montaje C: IP20 individual



$a \geq 0$

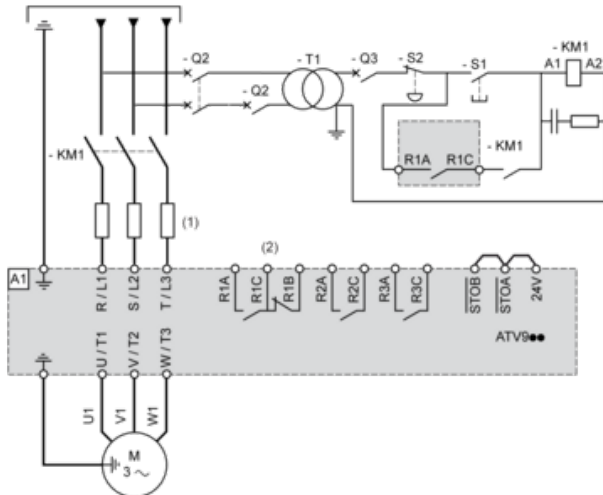


# Hoja de datos del producto ATV930U75N4

## Conexiones y esquema

### Fuente de alimentación trifásica con interrupción aguas arriba a través de contactor de línea

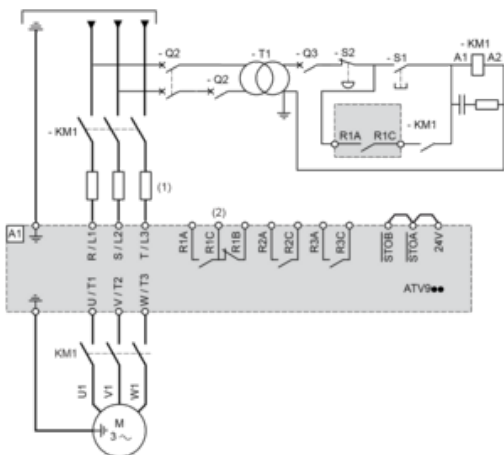
Diagramas de conexión conforme a las normas EN 954-1 categoría 1 e IEC/EN 61508 capacidad SIL1, categoría de parada 0 según la norma IEC/EN 60204-1



- (1) Inductancia de línea (si procede)
  - (2) Utilice el relé R1 ajustado en el estado de funcionamiento de fallo para apagar el producto cuando se detecte un error.
- A1: Unidad  
 KM1: Contactor de línea  
 Q2, Q3: Interruptores automáticos  
 S1, S2: Pulsadores  
 T1: Transformador para bloque de control

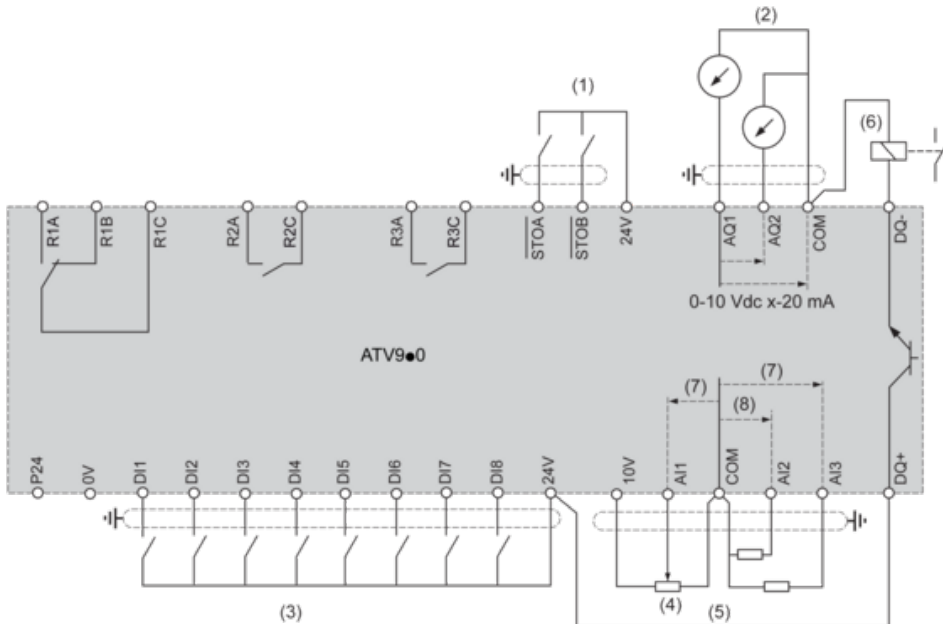
### Fuente de alimentación trifásica con interrupción aguas abajo a través de contactor

Diagramas de conexión conforme a las normas EN 954-1 categoría 1 e IEC/EN 61508 capacidad SIL1, categoría de parada 0 según la norma IEC/EN 60204-1



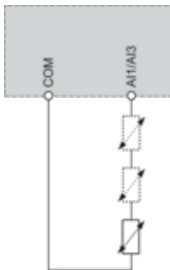
- (1) Inductancia de línea (si procede)
  - (2) Utilice el relé R1 ajustado en el estado de funcionamiento de fallo para apagar el producto cuando se detecte un error.
- A1: Unidad  
 KM1: Contactor

### Diagrama de cableado del bloque de control



- (1) Safe Torque Off
  - (2) Salida analógica
  - (3) Entrada digital
  - (4) Potenciómetro de referencia
  - (5) Entrada analógica
  - (6) Salida digital
  - (7) 0-10 V CC, x-20 mA
  - (8) 0-10 V CC, de -10 V CC a +10 V CC
- R1A, R1B, R1C: Relé de fallos  
R2A, R2C: Relé de secuencia  
R3A, R3C: Relé de secuencia

### Conexión de sensores



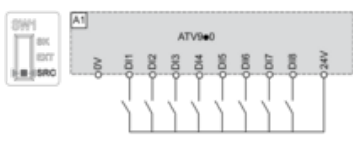
Es posible conectar 1 o 3 sensores a los terminales AI1 o AI3

### Configuración de conmutador común positivo/negativo

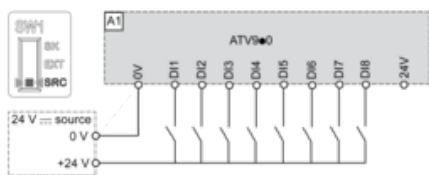
El conmutador se utiliza para adaptar el funcionamiento de las entradas lógicas a la tecnología de las salidas del controlador programable.

- Coloque el conmutador en la posición Source (ajuste de fábrica) si se utilizan salidas de PLC con transistores PNP.
- Coloque el interruptor en Ext si se utilizan salidas de PLC con transistores NPN.

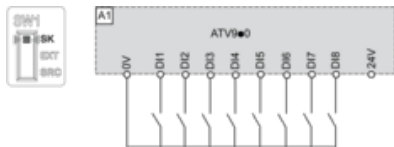
### Conmutador fijado en posición SRC (Source) con la alimentación de salida para las entradas digitales



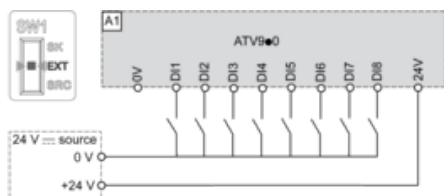
### Conmutador fijado en posición SRC (Source) y uso de una alimentación externa para las entradas digitales



### Conmutador fijado en posición SK (Sink) con la alimentación de salida para las entradas digitales



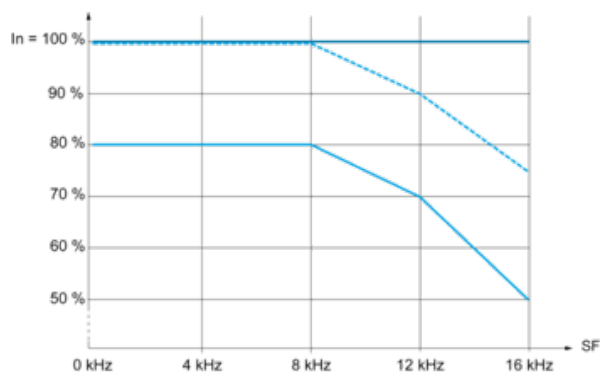
### Conmutador fijado en posición EXT con alimentación externa para las entradas digitales



# Hoja de datos del producto ATV930U75N4

## Curvas de rendimiento

### Curvas de desclasificación



— 40 °C (104 °F) - Tipo de montaje A, B y C

— 50 °C (122 °F) - Tipo de montaje A, B y C

— 60 °C (140 °F) - Tipo de montaje B y C

In: Corriente nominal del variador

SF: Frecuencia de conmutación