



### Principal

Gama de producto	Modicon M580
Tipo de Producto o Componente	Módulo de procesador

### Complementario

Número de racks	8
Capacidad del procesador de E/S local (discreta)	4096 E / S
Capacidad del procesador de E/S local (analógico)	1024 I / O
Número de canales específicos de la aplicación (rack local)	144
E/S aplicación específica	HART Marca de hora precisa Codificador SSI Serial link Control de movimiento Contador
Comprobaciones	Control proceso
Canales de control	Lazos programables
Tipo de conexión integrada	1 Ethernet TCP/IP para Puerto de servicio 2 Ethernet TCP/IP para red del dispositivo USB tipo mini B
Número de equipos distribuidos	128
Procesador de módulo de comunicación	8 Módulo AS-Interface 4 Módulo de comunicación Ethernet
Servicio de comunicación	Escáner DIO
Descripción de memoria	Ampliable parpadeo, 4 GB para almac. datos Integrado RAM, 10 kB para memoria del sistema Integrado RAM, 16 MB para programa Integrado RAM, 2048 kB para datos
Estructura de aplicación	1 tarea maestra cíclica/periódica 2 tareas auxiliares 1 tarea rápida periódica 128 tareas de eventos
La seguridad cibernética	Achilles certified Prevención DoS IPSec Registro SNMP Soporte de protocolo Syslog Transport layer security Registro de auditoría Embedded firewall Firmware signature Protección de contraseña Endurecimiento del puerto Secure communication (HTTPS) Security log
Número instrucciones por ms	30 Kinst / ms 65 % booleano + 35 % coma fija 40 Kinst / ms 100% booleano

La información suministrada en esta documentación contiene descripciones generales y/o características técnicas de los productos incluidos y sus prestaciones. Esta documentación no pretende ser un sustituto de, y no se va a usar para determinar la idoneidad y la fiabilidad de estos productos para aplicaciones específicas de usuario. Es responsabilidad de los usuarios o integradores realizar el análisis de riesgos adecuada y completamente, evaluar y testear los productos en relación con la aplicación específica pertinente o uso del mismo. Ni Schneider Electric Industries SAS ni ninguna de sus filiales o subsidiarias serán responsables por el mal uso de la información contenida en el presente documento.

Consumo de corriente	295 mA a 24 V CC
MTBF reliability	775000 H
Marcado	CE





## Entorno

Resistencia a las vibraciones	3 gn
Resistencia a los golpes	30 gn
Temperatura ambiente de funcionamiento	0...60 °C
Temperatura ambiente de almacenamiento	-40...85 °C
Altitud máxima de funcionamiento	0...2000 m 2000 ... 5000 m con factor de desclasificación de la capacidad
Humedad relativa	5...95 % a 55 °C sin condensación
Grado de Protección IP	IP20
Directivas	2014/35/UE - directiva de baja tensión 2014/30/UE - compatibilidad electromagnética
Certificaciones	CE[RETURN]UL[RETURN]CSA[RETURN]RCM[RETURN]EAC[RETURN]Barco mercante
Normas	IEC 61131-2 IEC 61010-2-201 UL 61010-2-201 CSA C22.2 No 61010-2-201 IACS E10 EN/IEC 61000-6-5, interfaz tipo 1 y tipo 2 EN/IEC 61850-3, ubicación G
Característica medioambiental	Ubicación peligrosa clase I división 2
Alimentación	Alimentación interna por el bastidor
LED de estado	Procesador ejecut. (RUN): 1 LED (verde) Procesador o fallo del sistema (ERR): 1 LED (rojo) Fallo mód.E/S (E/S): 1 LED (rojo) Descarga en curso (DL): 1 LED (verde) Tarjeta de memoria o fallo del flash de la CPU (BACKUP): 1 LED (rojo) ETH MS (estado de la configuración del puerto Ethernet): 1 LED (Verde/rojo) Eth NS (estado de la red Ethernet): 1 LED (Verde/rojo)
Peso del producto	0,849 kg

## Unidades de embalaje

Tipo de unidad de paquete 1	PCE
Número de unidades en el paquete 1	1
Paquete 1 Altura	9,000 cm
Paquete 1 Ancho	18,000 cm
Paquete 1 Longitud	25,000 cm
Paquete 1 Peso	874,000 g
Tipo de unidad de paquete 2	S03
Número de unidades en el paquete 2	6
Paquete 2 Altura	30,000 cm
Paquete 2 Ancho	30,000 cm
Paquete 2 Longitud	40,000 cm
Paquete 2 Peso	5,729 kg

## Sostenibilidad de la oferta

Estado de oferta sostenible	Producto verde premium
Reglamento REACH	 <a href="#">Declaración De REACH</a>
Directiva RoHS UE	Cumplimiento proactivo (producto fuera del alcance de la normativa RoHS UE)
Sin mercurio	Sí
Normativa de RoHS China	 <a href="#">Declaración RoHS China</a>
Información sobre exenciones de RoHS	 Sí
Comunicación ambiental	 <a href="#">Perfil Ambiental Del Producto</a>

---

Perfil de circularidad

 [Información De Fin De Vida Útil](#)

---

RAEE

En el mercado de la Unión Europea, el producto debe desecharse de acuerdo con un sistema de recolección de residuos específico y nunca terminar en un contenedor de basura.

---

### Garantía contractual

---

Periodo de garantía

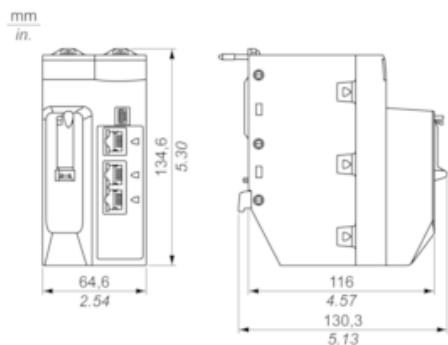
18 Meses

---

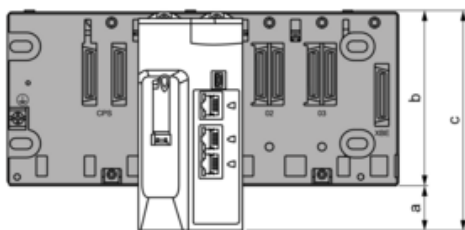
# Hoja de datos del producto BMEP584020

## Esquemas de dimensiones

### Sólo módulo CPU

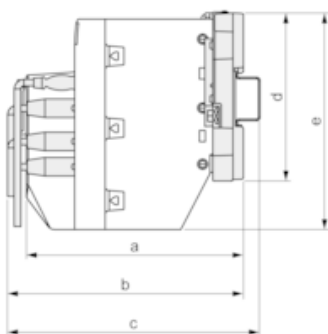


### Módulos montados en bastidores



- a: Espacio adicional debajo del bastidor para acomodar la altura de la CPU. Para un bastidor X Bus, el valor es de 30,9 mm (1,217 pulg.); para un bastidor Ethernet, el valor es de 29,49 mm (1,161 pulg.).
- b: la altura del bastidor. Para un bastidor X Bus, la altura es de 103,7 mm (4.083 in); para un bastidor Ethernet, la altura es de 105,11 mm (4.138 in).
- c: la altura del bastidor local principal es de 134,6 mm (5.299 in)

### Módulos y cables montados en una carcasa



- a: profundidad de la carcasa: 135 mm (5.315 in)
- b: profundidad de cableado + módulo: > 146 mm (5.748 in)
- c: profundidad de cableado + módulo + segmento DIN: > 156 mm (6.142 in)
- d: altura del bastidor: para un bastidor X Bus 103,7 mm (4.083 in); para un bastidor Ethernet, 105,11 mm (4.138 in)
- e: altura del módulo: 134,6 mm (5.299 in)