



### Principal

Gama de producto	Modicon X80
Tipo de Producto o Componente	Módulo entrada analógica
Conexión eléctrica	20 circuitos 1 conector
Aislamiento entre canales	Aislado
Nivel de entrada	Nivel alto
Número de entrada analógica	4
Tipo de entrada analógica	Corriente +/- 20 mA Corriente 0...20 mA Corriente 4...20 mA Tensión +/- 10 V Tensión +/- 5 V Tensión 0...10 V Tensión 0...5 V Tensión 1...5 V

### Complementario

Conversión analógico/digital	24 bits
Resolución de entrada analógica	16 bits
Sobrecarga permitida en entradas	+/- 30 V +/- 10 V +/- 30 V +/- 5 V +/- 30 V 0...10 V +/- 30 V 0...5 V +/- 30 V 1...5 V +/- 90 mA +/- 20 mA +/- 90 mA 0...20 mA +/- 90 mA 4...20 mA
Impedancia de entrada	10 MOhm en modo de tensión 250 Ohm Resistencia de protección interna de + 3,6...50 Ohm en modo corriente
Precisión de resistor de conversión interna	0,1 % - 15 ppm/°C
Tipo de filtro	Filtr dig primer pedido
Tiempo ciclo lectura ráp.	1 ms + 1 ms por número de canales usados
Tiempo ciclo lectura nominal	5 ms para 4 canales
Error de medida	<= 0.1 % of full scale +/- 10 V 0...60 °C <= 0.1 % of full scale +/- 5 V 0...60 °C <= 0.1 % of full scale 0...10 V 0...60 °C <= 0.1 % of full scale 0...5 V 0...60 °C <= 0.1 % of full scale 1...5 V 0...60 °C <= 0.3 % of full scale +/- 20 mA 0...60 °C <= 0.3 % of full scale 0...20 mA 0...60 °C <= 0.3 % of full scale 4...20 mA 0...60 °C 0.075 % of full scale +/- 10 V 25 °C 0.075 % of full scale +/- 5 V 25 °C 0.075 % of full scale 0...10 V 25 °C 0.075 % of full scale 0...5 V 25 °C 0.075 % of full scale 1...5 V 25 °C 0.15 % of full scale +/- 20 mA 25 °C 0.15 % of full scale 0...20 mA 25 °C 0.15 % of full scale 4...20 mA 25 °C
Variación de temperatura	15 ppm/°C +/- 10 V 15 ppm/°C +/- 5 V 15 ppm/°C 0...10 V 15 ppm/°C 0...5 V 15 ppm/°C 1...5 V 30 ppm/°C +/- 20 mA 30 ppm/°C 0...20 mA 30 ppm/°C 4...20 mA

La información suministrada en esta documentación contiene descripciones generales y/o características técnicas de los productos incluidos y sus prestaciones. Esta documentación no pretende ser un sustituto de, y no se va a usar para determinar la idoneidad y la fiabilidad de estos productos para aplicaciones específicas de usuario. Es responsabilidad de los usuarios o integradores realizar el análisis de riesgos adecuada y completamente, evaluar los productos en relación con la aplicación específica pertinente o uso del mismo. Ni Schneider Electric Industries SAS ni ninguna de sus filiales o subsidiarias serán responsables por el mal uso de la información contenida en el presente documento.

Recalibración	Interno
Atenuación mínima de la diafonía	80 dB
Rechazo de ruido EMI/RFI (100 kHz a 10 MHz)	90&nbsp;dB
Form. valor digital	- 32768 a + 32767 en la escala máxima del usuario +/- 10000 por def.
Tensión de aislamiento	300 V CC entre canales 1400 V CC entre canales y tierra 1400 V CC entre canales y bus
Resolución de medida	0,35 mV +/- 10 V 0,35 mV +/- 5 V 0,35 mV 0...10 V 0,35 mV 0...5 V 0,35 mV 1...5 V 0,92 µA +/- 20 mA 0,92 µA 0...20 mA 0,92 µA 4...20 mA
Valor de conversión máximo	+/- 11.4 V +/- 10 V +/- 11.4 V +/- 5 V +/- 11.4 V 0...10 V +/- 11.4 V 0...5 V +/- 11.4 V 1...5 V 0...30 mA +/- 20 mA 0...30 mA 0...20 mA 0...30 mA 4...20 mA
MTBF reliability	1200000 H
Altitud máxima de funcionamiento	0...2000 m 2000 ... 5000 m con factor de desclasificación de la capacidad
LED de estado	RUN: 1 LED (verde) Diagnóstico de canal: 1 LED por canal (verde) ERR: 1 LED (rojo) E/S: 1 LED (rojo)
Peso del producto	0,143 kg
Consumo de potencia en W	0,82 W 24 V CC típico 1,30 W 24 V CC máximo 0,32 W 3.3 V CC típico 0,48 W 3.3 V CC máximo
Consumo de corriente	150 mA a 3.3 V CC 45 mA a 24 V CC

## Entorno

Resistencia a las vibraciones	3 gn
Resistencia a los golpes	30 gn
Temperatura ambiente de almacenamiento	-40...85 °C
Temperatura ambiente de funcionamiento	0...60 °C
Humedad relativa	5...95 % a 55 °C sin condensación
Grado de Protección IP	IP20
Directivas	2014/35/UE - directiva de baja tensión 2014/30/UE - compatibilidad electromagnética
Certificaciones de Producto	CE[RETURN]RCM[RETURN]CSA[RETURN]EAC[RETURN]Barco mercante[RETURN]UL
Estándares	EN / IEC 61010-2-201 EN/IEC 61131-2 UL 61010-2-201 CSA C22.2 No 61010-2-201

## Unidades de embalaje

Tipo de unidad de paquete 1	PCE
Número de unidades en el paquete 1	1
Paquete 1 Altura	5,600 cm
Paquete 1 Ancho	11,100 cm
Paquete 1 Longitud	11,700 cm
Paquete 1 Peso	172,000 g
Tipo de unidad de paquete 2	S02
Número de unidades en el paquete 2	15

Paquete 2 Altura	15,000 cm
Paquete 2 Ancho	30,000 cm
Paquete 2 Longitud	40,000 cm
Paquete 2 Peso	2,923 kg

### Sostenibilidad de la oferta

Reglamento REACH	<a href="#">Declaración De REACH</a>
Directiva RoHS UE	Cumplimiento proactivo (producto fuera del alcance de la normativa RoHS UE)
Sin mercurio	Sí
Normativa de RoHS China	<a href="#">Declaración RoHS China</a>
Información sobre exenciones de RoHS	<a href="#">Sí</a>
RAEE	En el mercado de la Unión Europea, el producto debe desecharse de acuerdo con un sistema de recolección de residuos específico y nunca terminar en un contenedor de basura.

### Garantía contractual

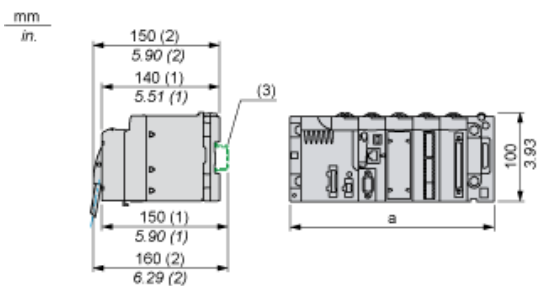
Periodo de garantía	18 Meses
---------------------	----------

# Hoja de datos del producto **BMXAMI0410**

## Esquemas de dimensiones

### Módulos montados en bastidores

#### Dimensiones



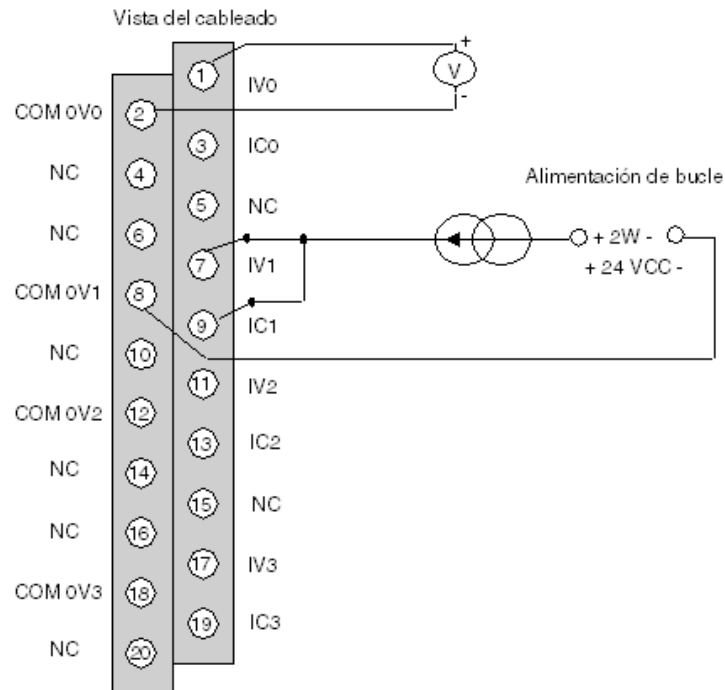
- (1) Con bloque de terminales extraíble (compartimento, tornillo o resorte).
- (2) Con conector FCN.
- (3) En segmento AM1 ED: 35 mm de ancho, 15 mm de profundidad. Sólo posible con bastidor BMXXBP0400/0400H/0600/0600H/0800/0800H.

Referencias de bastidor	a en mm	a en pulgadas
BMXXBP0400 y BMXXBP0400H	242,4	09.54
BMXXBP0600 y BMXXBP0600H	307,6	12.11
BMXXBP0800 y BMXXBP0800H	372,8	14.68
BMXXBP1200 y BMXXBP1200H	503,2	19.81

# Hoja de datos del producto **BMXAMI0410**

## Conexiones y esquema

### Diagrama de cableado



- IVx entrada de polo + para el canal x
- COM 0Vx entrada de polo - para el canal x
- ICx entrada + de la resistencia de lectura actual
- Canal sensor de tensión
- 0
- Canal sensor de corriente de 2 conductores
- 1