



### Principal

Gama de producto	Modicon X80
Tipo de Producto o Componente	Módulo E/S analógica mixta
Aplicación específica de producto	Para entornos duros
Conexión eléctrica	20 circuitos 1 conector
Aislamiento entre canales	No aislado
Nivel de entrada	Nivel alto
Número de entrada analógica	4
Tipo de entrada analógica	Corriente 0...20 mA Corriente 4...20 mA Tensión +/- 10 V Tensión 0...10 V Tensión 0...5 V Tensión 1...5 V

### Complementario

Resolución de entrada analógica	12 bits 0...20 mA 12 bits 0...5 V 12 bits 1...5 V 12 bits 4...20 mA 13 bits 0...10 V 14 bits +/- 10 V
Sobrecarga permitida en entradas	+/- 30 mA 0...20 mA +/- 30 mA 4...20 mA +/- 30 V +/- 10 V +/- 30 V 0...10 V +/- 30 V 0...5 V +/- 30 V 1...5 V
Impedancia de entrada	250 Ohm
Precisión de resistor de conversión interna	0,1 % - 15 ppm/°C
Tipo de filtro	Filtrado digital de primer pedido por firmware
Tiempo ciclo lectura ráp.	1 ms + 1 ms por número de canales usados
Tiempo ciclo lectura nominal	5 ms para 4 canales
Error de medida	0.25 % of full scale 0...20 mA 25 °C output 0.25 % of full scale 4...20 mA 25 °C output 0.25 % of full scale +/- 10 V 25 °C output 0.25 % of full scale +/- 10 V 25 °C input 0.25 % of full scale 0...10 V 25 °C input 0.25 % of full scale 0...5 V 25 °C input 0.25 % of full scale 1...5 V 25 °C input 0.35 % of full scale 0...20 mA 25 °C input 0.35 % of full scale 4...20 mA 25 °C input <= 0.4 % of full scale +/- 10 V - 25...70 °C input <= 0.4 % of full scale 0...10 V - 25...70 °C input <= 0.4 % of full scale 0...5 V - 25...70 °C input <= 0.4 % of full scale 1...5 V - 25...70 °C input <= 0.6 % of full scale 0...20 mA - 25...70 °C input <= 0.6 % of full scale 4...20 mA - 25...70 °C input <= 0.8 % of full scale +/- 10 V - 25...70 °C output <= 0.8 % of full scale 0...20 mA - 25...70 °C output <= 0.8 % of full scale 4...20 mA - 25...70 °C output

La información suministrada en esta documentación contiene descripciones generales y/o características técnicas de los productos incluidos y sus prestaciones. Esta documentación no pretende ser un sustituto de, y no se va a usar para determinar la idoneidad y la fiabilidad de estos productos para aplicaciones específicas de usuario. Es responsabilidad de los usuarios o integradores realizar el análisis de riesgos adecuada y completamente, evaluar y testear los productos en relación con la aplicación específica pertinente o uso del mismo. Ni Schneider Electric Industries SAS ni ninguna de sus filiales o subsidiarias serán responsables por el mal uso de la información contenida en el presente documento.

Variación de temperatura	100 ppm/°C +/- 10 V output 100 ppm/°C 0...20 mA output 100 ppm/°C 4...20 mA output 30 ppm/°C +/- 10 V input 30 ppm/°C 0...10 V input 30 ppm/°C 0...5 V input 30 ppm/°C 1...5 V input 50 ppm/°C 0...20 mA input 50 ppm/°C 4...20 mA input
Recalibración	Interno en entradas Calibrado fábrica en salidas
Atenuación mínima de la diafonía	70 dB
Rechazo de ruido EMI/RFI (100 kHz a 10 MHz)	80&nbsp;dB
Tensión de aislamiento	1400 V CC entre canales y tierra 1400 V CC entre canales y bus 750 V CC entre grupos de canales de E / S
Nivel de salida	Nivel alto
Número de salida analógica	2
Tipo de salida analógica	Corriente: 0...20 mA Corriente: 4...20 mA Tensión: +/- 10 V
Resolución de salida analógica	11 bits, 0...20 mA 11 bits, 4...20 mA 12 bits, +/- 10 V
Tiempo convers	<= 2 ms
Valor de conversión máximo	+/- 11.25 V +/- 10 V output +/- 11.25 V +/- 10 V input 0...30 mA 0...20 mA input 0...30 mA 4...20 mA input +/- 11.25 V 0...10 V input +/- 11.25 V 0...5 V input +/- 11.25 V 1...5 V input 0...24 mA 0...20 mA output 0...24 mA 4...20 mA output
Modo de retroceso	Predefinido Configurable
MTBF reliability	1400000 H
Altitud máxima de funcionamiento	0...2000 m 2000 ... 5000 m con factor de desclasificación de la capacidad
LED de estado	RUN: 1 LED (verde) Diagnóstico de canal: 1 LED por canal (verde) ERR: 1 LED (rojo) E/S: 1 LED (rojo)
Peso del producto	0,155 kg
Consumo de potencia en W	2,6 W 24 V CC típico 3,2 W 24 V CC máximo 0,35 W 3.3 V CC típico 0,48 W 3.3 V CC máximo
Consumo de corriente	240 mA a 3.3 V CC

## Entorno




Resistencia a las vibraciones	3 gn
Resistencia a los golpes	30 gn
Temperatura ambiente de almacenamiento	-40...85 °C
Temperatura ambiente de funcionamiento	-25...70 °C
Humedad relativa	5...95 % a 55 °C sin condensación
Grado de Protección IP	IP20
Directivas	2014/35/UE - directiva de baja tensión 2014/30/UE - compatibilidad electromagnética
Certificaciones de Producto	CE[RETURN]RCM[RETURN]CSA[RETURN]EAC[RETURN]Barco mercante[RETURN]UL[RETURN]ATEX[RETURN]IEC-Ex
Estándares	EN / IEC 61010-2-201 EN/IEC 61131-2 UL 61010-2-201 CSA C22.2 No 61010-2-201

Característica medioambiental	Resistente a los gases class Gx Resistente a los gases class 3C4 Resistente al polvo class 3S4 Resistente a la arena class 3S4 Resistente a la sal level 2 ((*)) Resistente al crecimiento de moho class 3B2 Resistente a las esporas de hongos class 3B2 Ubicación peligrosa
Tratamiento de Protección	Revestimiento conformado

### Unidades de embalaje

Tipo de unidad de paquete 1	PCE
Número de unidades en el paquete 1	1
Paquete 1 Altura	5,500 cm
Paquete 1 Ancho	11,000 cm
Paquete 1 Longitud	12,000 cm
Paquete 1 Peso	189,000 g
Tipo de unidad de paquete 2	S02
Número de unidades en el paquete 2	15
Paquete 2 Altura	15,000 cm
Paquete 2 Ancho	30,000 cm
Paquete 2 Longitud	40,000 cm
Paquete 2 Peso	3,045 kg

### Sostenibilidad de la oferta

Reglamento REACH	 <a href="#">Declaración De REACH</a>
Directiva RoHS UE	Cumplimiento proactivo (producto fuera del alcance de la normativa RoHS UE)
Sin mercurio	Sí
Normativa de RoHS China	 <a href="#">Declaración RoHS China</a>
Información sobre exenciones de RoHS	 Sí
RAEE	En el mercado de la Unión Europea, el producto debe desecharse de acuerdo con un sistema de recolección de residuos específico y nunca terminar en un contenedor de basura.

### Garantía contractual

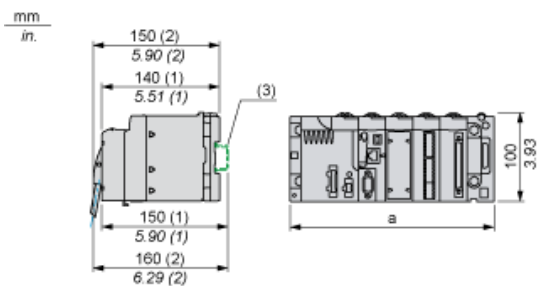
Periodo de garantía	18 months
---------------------	-----------

# Hoja de datos del producto BMXAMM0600H

## Esquemas de dimensiones

### Módulos montados en bastidores

#### Dimensiones



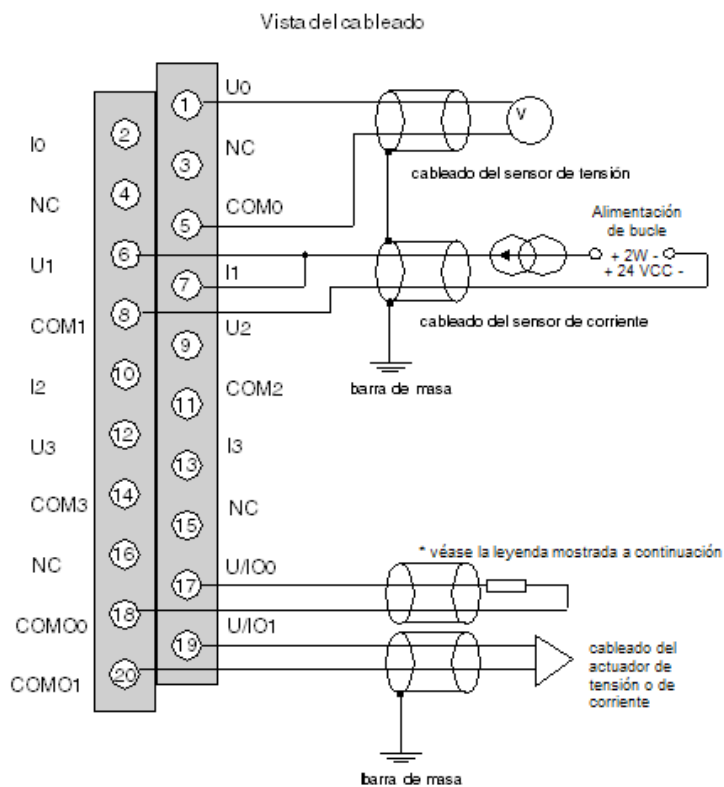
- (1) Con bloque de terminales extraíble (compartimento, tornillo o resorte).
- (2) Con conector FCN.
- (3) En segmento AM1 ED: 35 mm de ancho, 15 mm de profundidad. Sólo posible con bastidor BMXXBP0400/0400H/0600/0600H/0800/0800H.

Referencias de bastidor	a en mm	a en pulgadas
BMXXBP0400 y BMXXBP0400H	242,4	09.54
BMXXBP0600 y BMXXBP0600H	307,6	12.11
BMXXBP0800 y BMXXBP0800H	372,8	14.68
BMXXBP1200 y BMXXBP1200H	503,2	19.81

# Hoja de datos del producto **BMXAMM0600H**

## Conexiones y esquema

### Diagrama de cableado



Ux entrada de polo + para el canal x

COMx entrada de polo - para el canal x

U/ salida de polo + para el canal x

IOx

COMx salida de polo - para el canal x

\* El bucle de corriente se autoalimenta por la salida y no necesita ninguna fuente externa.