



Principal

Gama de producto	Modicon X80
Tipo de Producto o Componente	Módulo salida analógica
Conexión eléctrica	20 circuitos 1 conector
Aislamiento entre canales	Aislado

Complementario

Error de medida	$\leq 0.2\%$ of full scale 0...60 °C 0.1% of full scale 25 °C
Variación de temperatura	30 ppm/°C
Recalibración	Calibrado en fábrica
Atenuación mínima de la diafonía	90 dB
Rechazo de ruido EMI/RFI (100 kHz a 10 MHz)	100 dB
Tensión de aislamiento	1400 V CC entre canales y tierra 1400 V CC entre canales y bus 750 V CC entre canales
Tipo detección	Circuito abierto 0...20 mA Circuito abierto 4...20 mA Cortocircuito +/- 10 V
Impedancia óhmica de carga	$\leq 600\ \Omega$ 0...20 mA $\leq 600\ \Omega$ 4...20 mA $\geq 1000\ \Omega$ +/- 10 V
Nivel de salida	Nivel alto
Número de salida analógica	2
Tipo de salida analógica	Corriente: 0...20 mA Corriente: 4...20 mA Tensión: +/- 10 V
Resolución de salida analógica	15 bits + signo
Alimentación	Alimentación interna por el bastidor
Tiempo convers	$\leq 1\ \text{ms}$
Valor de conversión máximo	+/- 11.25 V +/- 10 V 0...24 mA 0...20 mA 0...24 mA 4...20 mA
Modo de retroceso	Predefinido Configurable
MTBF reliability	1300000 H
Altitud máxima de funcionamiento	0...2000 m 2000 ... 5000 m con factor de desclasificación de la capacidad
LED de estado	RUN: 1 LED (verde) Diagnóstico de canal: 1 LED por canal (verde) ERR: 1 LED (rojo) E/S: 1 LED (rojo)
Peso del producto	0,144 kg

Consumo de potencia en W	2,1 W 24 V CC típico 2,8 W 24 V CC máximo 0,35 W 3.3 V CC típico 0,48 W 3.3 V CC máximo
Consumo de corriente	150 mA a 3.3 V CC 110 mA a 24 V CC

Entorno

Resistencia a las vibraciones	3 gn
Resistencia a los golpes	30 gn
Temperatura ambiente de almacenamiento	-40...85 °C
Temperatura ambiente de funcionamiento	0...60 °C
Humedad relativa	5...95 % a 55 °C sin condensación
Grado de Protección IP	IP20
Directivas	2014/35/UE - directiva de baja tensión 2014/30/UE - compatibilidad electromagnética
Certificaciones de Producto	CE RCM CSA EAC Barco mercante UL
Estándares	EN / IEC 61010-2-201 EN/IEC 61131-2 UL 61010-2-201 CSA C22.2 No 61010-2-201

Unidades de embalaje

Tipo de unidad de paquete 1	PCE
Número de unidades en el paquete 1	1
Paquete 1 Altura	5,500 cm
Paquete 1 Ancho	11,000 cm
Paquete 1 Longitud	11,500 cm
Paquete 1 Peso	179,000 g
Tipo de unidad de paquete 2	S02
Número de unidades en el paquete 2	15
Paquete 2 Altura	15,000 cm
Paquete 2 Ancho	30,000 cm
Paquete 2 Longitud	40,000 cm
Paquete 2 Peso	2,901 kg

Sostenibilidad de la oferta

Estado de oferta sostenible	Producto verde premium
Reglamento REACH	 Declaración De REACH
Directiva RoHS UE	Cumplimiento proactivo (producto fuera del alcance de la normativa RoHS UE)  Declaración RoHS UE
Sin mercurio	Sí
Normativa de RoHS China	 Declaración RoHS China
Información sobre exenciones de RoHS	 Sí
Perfil de circularidad	 Información De Fin De Vida Útil
RAEE	En el mercado de la Unión Europea, el producto debe desecharse de acuerdo con un sistema de recolección de residuos específico y nunca terminar en un contenedor de basura.

Garantía contractual

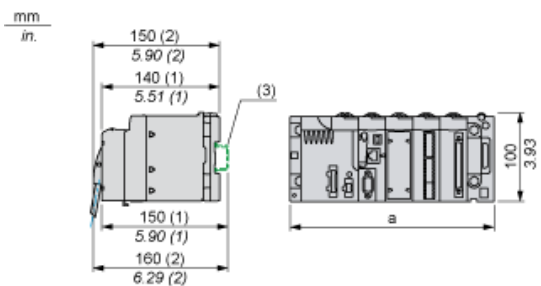
Periodo de garantía	18 Meses
---------------------	----------

Hoja de datos del producto BMXAMO0210

Esquemas de dimensiones

Módulos montados en bastidores

Dimensiones



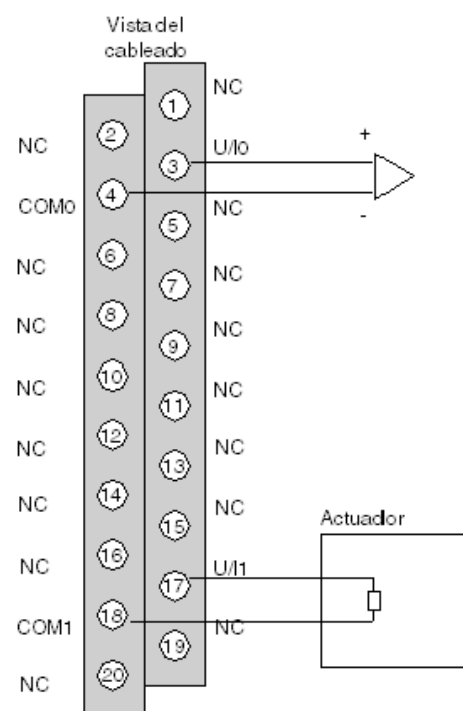
- (1) Con bloque de terminales extraíble (compartimento, tornillo o resorte).
- (2) Con conector FCN.
- (3) En segmento AM1 ED: 35 mm de ancho, 15 mm de profundidad. Sólo posible con bastidor BMXXBP0400/0400H/0600/0600H/0800/0800H.

Referencias de bastidor	a en mm	a en pulgadas
BMXXBP0400 y BMXXBP0400H	242,4	09.54
BMXXBP0600 y BMXXBP0600H	307,6	12.11
BMXXBP0800 y BMXXBP0800H	372,8	14.68
BMXXBP1200 y BMXXBP1200H	503,2	19.81

Hoja de datos del producto BMXAMO0210

Conexiones y esquema

Diagrama de cableado



U/Ix - entrada de polo + para el canal x

COMx - entrada de polo - para el canal x

Canal actuador de tensión

0

Canal actuador actual

1

El bucle de corriente se autoalimenta por la salida y no necesita ninguna fuente externa.