



### Principal

Gama de producto	Modicon X80
Tipo de Producto o Componente	Módulo salida analógica
Aplicación específica de producto	Para entornos duros
Conexión eléctrica	20 circuitos 1 conector
Aislamiento entre canales	Aislado

### Complementario

Error de medida	0.1 % of full scale 25 °C ≤ 0.45 % of full scale - 25...70 °C
Variación de temperatura	45 ppm/°C +/- 10 V 45 ppm/°C 0...20 mA 45 ppm/°C 4...20 mA
Atenuación mínima de la diafonía	80 dB
Rechazo de ruido EMI/RFI (100 kHz a 10 MHz)	100&nbsp;dB
Tensión de aislamiento	1400 V CC entre canales y tierra 1400 V CC entre canales y bus 750 V CC entre canales
Tipo detección	Circuito abierto 0...20 mA Circuito abierto 4...20 mA Cortocircuito +/- 10 V
Impedancia óhmica de carga	≥ 1000 Ohm +/- 10 V ≤ 500 Ohm 0...20 mA ≤ 500 Ohm 4...20 mA
Nivel de salida	Nivel alto
Número de salida analógica	4
Tipo de salida analógica	Corriente: 0...20 mA Corriente: 4...20 mA Tensión: +/- 10 V
Resolución de salida analógica	15 bits + signo
Alimentación	Alimentación interna por el bastidor
Tiempo convers	≤ 1 ms
Valor de conversión máximo	0...21 mA 0...20 mA 0...21 mA 4...20 mA +/- 10.5 V +/- 10 V
Modo de retroceso	Configurable Predefinido
MTBF reliability	1000000 H
Altitud máxima de funcionamiento	0...2000 m 2000 ... 5000 m con factor de desclasificación de la capacidad
LED de estado	RUN: 1 LED (verde) Diagnóstico de canal: 1 LED por canal (verde) ERR: 1 LED (rojo) E/S: 1 LED (rojo)
Peso del producto	0,15 kg

Consumo de potencia en W	3 W 24 V CC típico 3,6 W 24 V CC máximo 0,45 W 3.3 V CC típico 0,51 W 3.3 V CC máximo
Consumo de corriente	150 mA a 3.3 V CC 140 mA a 24 V CC





## Entorno

Resistencia a las vibraciones	3 gn
Resistencia a los golpes	30 gn
Temperatura ambiente de almacenamiento	-40...85 °C
Temperatura ambiente de funcionamiento	-25...70 °C
Humedad relativa	5...95 % a 55 °C sin condensación
Grado de Protección IP	IP20
Directivas	2014/35/UE - directiva de baja tensión 2014/30/UE - compatibilidad electromagnética
Certificaciones de Producto	CE RCM CSA EAC Barco mercante UL ATEX IEC-Ex
Estándares	EN / IEC 61010-2-201 EN/IEC 61131-2 UL 61010-2-201 CSA C22.2 No 61010-2-201
Característica medioambiental	Resistente a los gases class Gx Resistente a los gases class 3C4 Resistente al polvo class 3S4 Resistente a la arena class 3S4 Resistente a la sal level 2 ((*)) Resistente al crecimiento de moho class 3B2 Resistente a las esporas de hongos class 3B2 Ubicación peligrosa
Tratamiento de Protección	Revestimiento conformado

## Unidades de embalaje

Tipo de unidad de paquete 1	PCE
Número de unidades en el paquete 1	1
Paquete 1 Altura	5,500 cm
Paquete 1 Ancho	11,600 cm
Paquete 1 Longitud	11,800 cm
Paquete 1 Peso	222,000 g
Tipo de unidad de paquete 2	S02
Número de unidades en el paquete 2	15
Paquete 2 Altura	15,000 cm
Paquete 2 Ancho	30,000 cm
Paquete 2 Longitud	40,000 cm
Paquete 2 Peso	3,624 kg

## Sostenibilidad de la oferta

Estado de oferta sostenible	Producto verde premium
Reglamento REACH	 <a href="#">Declaración De REACH</a>
Directiva RoHS UE	Cumplimiento proactivo (producto fuera del alcance de la normativa RoHS UE)  <a href="#">Declaración RoHS UE</a>
Sin mercurio	Sí
Normativa de RoHS China	 <a href="#">Declaración RoHS China</a>
Información sobre exenciones de RoHS	 Sí

---

Perfil de circularidad	<a href="#">Información De Fin De Vida Útil</a>
RAEE	En el mercado de la Unión Europea, el producto debe desecharse de acuerdo con un sistema de recolección de residuos específico y nunca terminar en un contenedor de basura.

---

### Garantía contractual

---

Periodo de garantía	18 months
---------------------	-----------

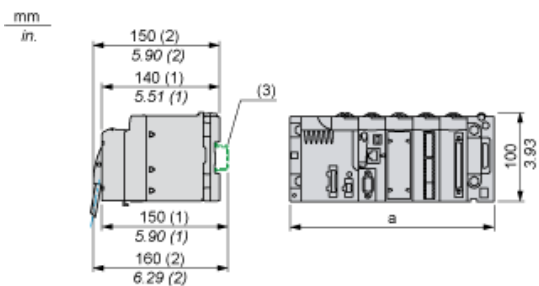
---

# Hoja de datos del producto **BMXAMO0410H**

## Esquemas de dimensiones

### Módulos montados en bastidores

#### Dimensiones



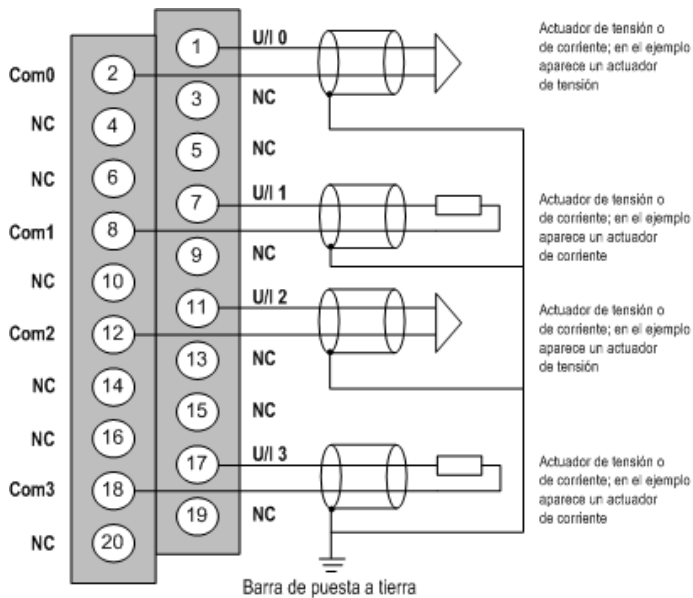
- (1) Con bloque de terminales extraíble (compartimento, tornillo o resorte).
- (2) Con conector FCN.
- (3) En segmento AM1 ED: 35 mm de ancho, 15 mm de profundidad. Sólo posible con bastidor BMXXBP0400/0400H/0600/0600H/0800/0800H.

Referencias de bastidor	a en mm	a en pulgadas
BMXXBP0400 y BMXXBP0400H	242,4	09.54
BMXXBP0600 y BMXXBP0600H	307,6	12.11
BMXXBP0800 y BMXXBP0800H	372,8	14.68
BMXXBP1200 y BMXXBP1200H	503,2	19.81

# Hoja de datos del producto **BMXAMO0410H**

## Conexiones y esquema

### Diagrama de cableado



U/Ix entrada de polo + para el canal x

COM entrada de polo - para el canal x

Canal actuador de tensión

0

Canal actuador actual

1

El bucle de corriente se autoalimenta por la salida y no necesita ninguna fuente externa.