



Principal

Gama de producto	Modicon X80
Tipo de Producto o Componente	Módulo de alimentación
Compatibilidad con la placa base	No compatible con BMEXBP..02
Tensión primaria	24 V aislados
Tipo de circuito de alimentación	CC
Tensión del secundario	16,8 W 24 V CC procesador y alimentación de módulo E/S 8,3 W 3.3 V CC alimentación lógica de módulo E/S

Complementario

Límite de tensión primaria	18...31.2 V
Corriente de entrada	1 A 24 V
Corriente de entrada	30 A 24 V
I _{peak} on activation	0,6 A ² .s 24 V
IT activada	0,15 A s 24 V
MTBF reliability	4886000 H
Tipo de protección	Fusible interno no accesible para circuito primario Protección contra sobrecargas para circuito secundario, alimentación de sensor 24 V Protección sobretensión para circuito secundario, alimentación de sensor 24 V Protección contra cortocirc. para circuito secundario, alimentación de sensor 24 V
Corriente en tensión del secundario	0,7 A 24 V CC procesador y alimentación de módulo E/S 2,5 A 3.3 V CC alimentación lógica de módulo E/S
Potencia máxima disipada en W	8,5 W
LED de estado	Tensión bastidor OK: 1 LED (verde)
Tipo de Control	Rein. frío pulsador RESET
Conexión eléctrica	1 conector 2 pin(es)relé alar. 1 conector 5 pin(es)suministro de línea, protección a tierra, sensor de entrada 24 V CC
Distancia máxima de los cables entre dispositivos	20 M cable fuente de alimentación cobre 1,5 mm ² 30 m cable fuente de alimentación cobre 2,5 mm ²
Resistencia de aislamiento	>= 10 MOhm primario/tierra >= 10 MOhm primario/secundario
Peso del producto	0,29 kg

Entorno

Inmunidad a microcortes	1 ms
Resistencia dieléctrica	1500 V primario/tierra 1500 V primario/secundario
Resistencia a las vibraciones	3 gn
Resistencia a los golpes	30 gn
Grado de Protección IP	IP20
Directivas	2014/35/UE - directiva de baja tensión 2014/30/UE - compatibilidad electromagnética
Temperatura ambiente de almacenamiento	-40...85 °C
Temperatura ambiente de funcionamiento	0...60 °C
Humedad relativa	5...95 % a 55 °C sin condensación

Tratamiento de Protección	TC
Altitud máxima de funcionamiento	0...2000 m 2000 ... 5000 m con factor de desclasificación de la capacidad

Unidades de embalaje

Tipo de unidad de paquete 1	PCE
Número de unidades en el paquete 1	1
Paquete 1 Altura	13,238 cm
Paquete 1 Ancho	15,451 cm
Paquete 1 Longitud	15,597 cm
Paquete 1 Peso	420,0 g
Tipo de unidad de paquete 2	S04
Número de unidades en el paquete 2	12
Paquete 2 Altura	30 cm
Paquete 2 Ancho	40 cm
Paquete 2 Longitud	60 cm
Paquete 2 Peso	6,31 kg
Tipo de unidad de paquete 3	P06
Número de unidades en el paquete 3	48
Paquete 3 Altura	75 cm
Paquete 3 Ancho	60 cm
Paquete 3 Longitud	80 cm
Paquete 3 Peso	32 kg

Sostenibilidad de la oferta

Reglamento REACH	Declaración De REACH
Directiva RoHS UE	Cumplimiento proactivo (producto fuera del alcance de la normativa RoHS UE) Declaración RoHS UE
Sin mercurio	Sí
Normativa de RoHS China	Declaración RoHS China
Información sobre exenciones de RoHS	Sí
RAEE	En el mercado de la Unión Europea, el producto debe desecharse de acuerdo con un sistema de recolección de residuos específico y nunca terminar en un contenedor de basura.

Garantía contractual

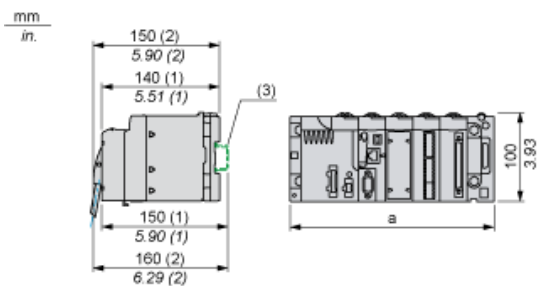
Periodo de garantía	18 Meses
---------------------	----------

Hoja de datos del producto BMXCPS2010

Esquemas de dimensiones

Módulos montados en bastidores

Dimensiones



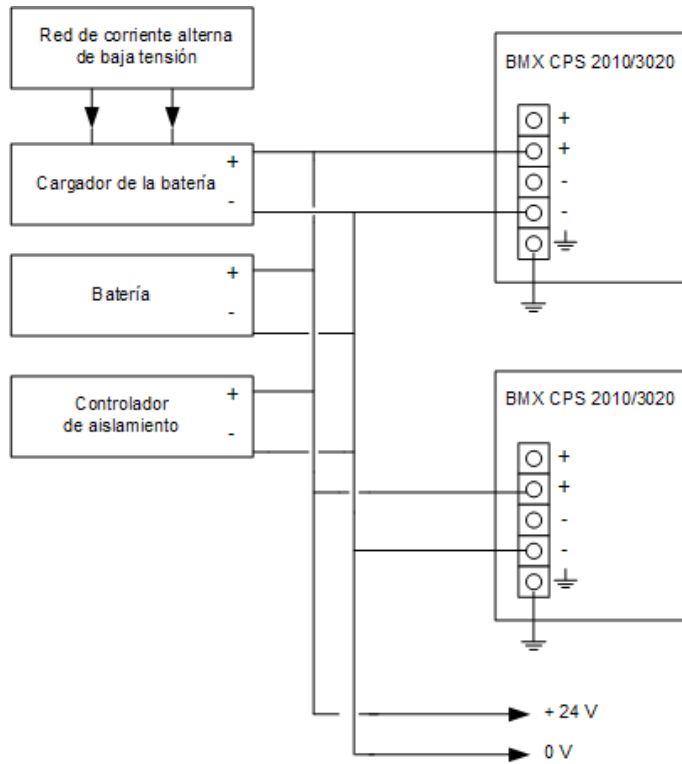
- (1) Con bloque de terminales extraíble (compartimento, tornillo o resorte).
- (2) Con conector FCN.
- (3) En segmento AM1 ED: 35 mm de ancho, 15 mm de profundidad. Sólo posible con bastidor BMXXBP0400/0400H/0600/0600H/0800/0800H.

Referencias de bastidor	a en mm	a en pulgadas
BMXXBP0400 y BMXXBP0400H	242,4	09.54
BMXXBP0600 y BMXXBP0600H	307,6	12.11
BMXXBP0800 y BMXXBP0800H	372,8	14.68
BMXXBP1200 y BMXXBP1200H	503,2	19.81

Hoja de datos del producto BMXCPS2010

Conexiones y esquema

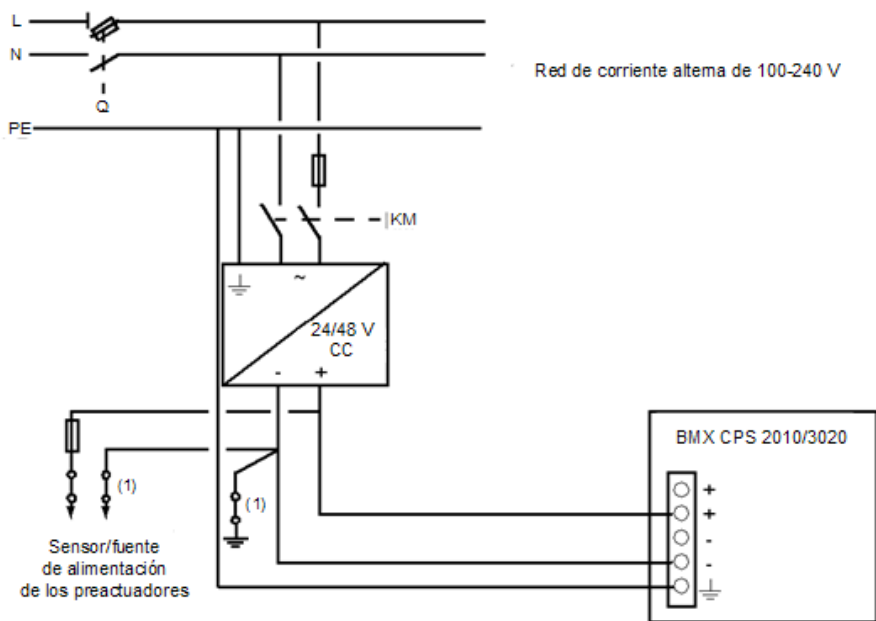
Conexión de los módulos de alimentación de corriente continua a una red de corriente continua flotante de 24 V CC o 48 V CC



Red flotante de 24 V CC para la alimentación de sensores, actuadores y módulos de entrada/salida.

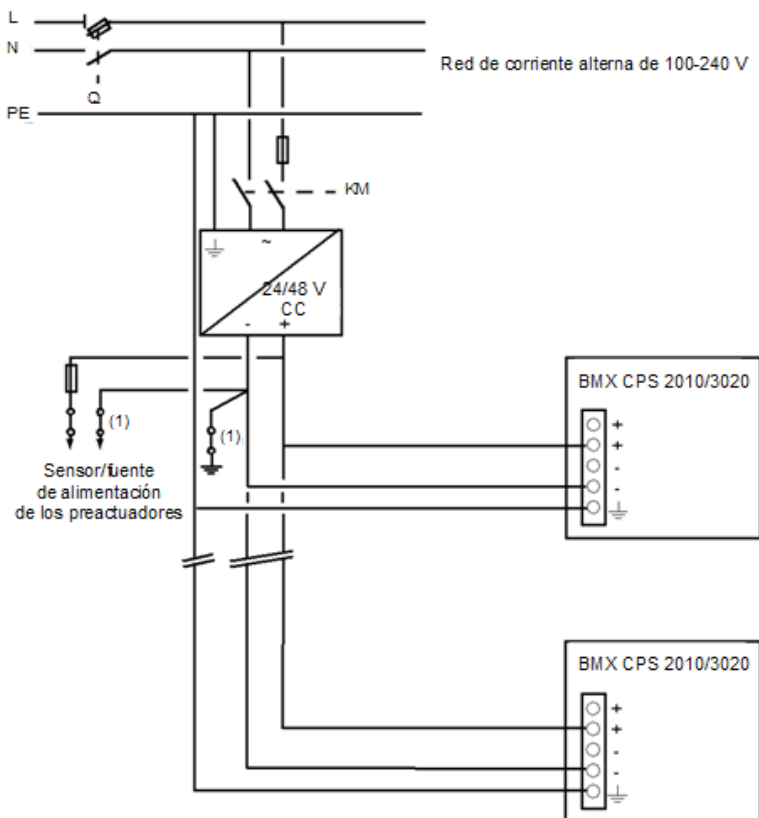
Conexión de los módulos de alimentación de corriente continua a una red de corriente alterna

Conexión de una estación del PLC formada por un solo bastidor



- Q Seccionador general
- KM Contactor de línea o disyuntor
- (1) Barra del conector de aislamiento para localizar errores de puesta a tierra

Conexión de una estación del PLC formada por varios bastidores



- Q Seccionador general
- KM Contactor de línea o disyuntor
- (1) Barra del conector de aislamiento para localizar errores de puesta a tierra