



### Principal

Gama de producto	Modicon X80
Tipo de Producto o Componente	Módulo de entrada discreta
Número de entrada digital	16
Tipo de entrada digital	Aislado
Tipo de entrada	Resistivo
Tensión de entrada digital	24 V CC logica positiva o logica negativa 24 V AC
Corriente de entrada digital	3 mA a 24 V AC 3,9 mA a 24 V CC

### Complementario

Compatibilidad de entrada	Con sensores proximidad 2/3 cables conforme a IEC 60947-5-2 Con sensores proximidad 2/3 cables CA conforme a IEC 61131-2 tipo 1
Frecuencia de Red	50/60 Hz
Límites de Frecuencia asignada de empleo	47...63 Hz
Alimentación del sensor	20...26 V CA 19...30 V CC
Estado actual 1 garantizado	$\geq 2$ mA AC $\geq 2$ mA CC
Estado actual 0 garantizado	$\leq 1$ mA AC $\leq 0,5$ mA CC
Impedancia de entrada	6 kOhm
Resistencia de aislamiento	$> 10$ MOhm 500 V CC
Potencia disipada en W	3 W
Tiempo de respuesta de activación de CA	15 ms
Tiempo de respuesta de desactivación de CA	20 ms
Paralelo de entradas	No
Consumo de corriente típico	76 mA a 3.3 V CC
MTBF reliability	1125000 H
Tipo de protección	1 fusible externopor grupo de canal0,5 A fundido rápido
Tensión umbral de detección	$< 14$ V CA/CC detector fallo $> 18$ V CA/CC detector OK
LED de estado	Funcion. modulo (RUN): 1 LED (verde) Diagnóstico de canal: 1 LED por canal (verde) Error de módulo (ERR): 1 LED (rojo) E/S módulo: 1 LED (rojo)
Peso del producto	0,115 kg

### Entorno

Grado de Protección IP	IP20
Directivas	2014/35/UE - directiva de baja tensión 2014/30/UE - compatibilidad electromagnética
Resistencia dieléctrica	1500 V CA a 50/60 Hz 1 minuto, primario/secundario
Resistencia a las vibraciones	3 gn
Resistencia a los golpes	30 gn
Temperatura ambiente de almacenamiento	-40...85 °C
Temperatura ambiente de funcionamiento	0...60 °C

Humedad relativa	5...95 % a 55 °C sin condensación
Altitud máxima de funcionamiento	0...2000 m 2000 ... 5000 m con factor de desclasificación de la capacidad

## Unidades de embalaje

Tipo de unidad de paquete 1	PCE
Número de unidades en el paquete 1	1
Paquete 1 Altura	5,500 cm
Paquete 1 Ancho	11,800 cm
Paquete 1 Longitud	12,500 cm
Paquete 1 Peso	137,000 g
Tipo de unidad de paquete 2	S02
Número de unidades en el paquete 2	15
Paquete 2 Altura	15,000 cm
Paquete 2 Ancho	30,000 cm
Paquete 2 Longitud	40,000 cm
Paquete 2 Peso	2,374 kg

## Sostenibilidad de la oferta

Reglamento REACH	<a href="#">Declaración De REACH</a>
Directiva RoHS UE	Cumplimiento proactivo (producto fuera del alcance de la normativa RoHS UE) <a href="#">Declaración RoHS UE</a>
Sin mercurio	Sí
Normativa de RoHS China	<a href="#">Declaración RoHS China</a>
Información sobre exenciones de RoHS	<a href="#">Sí</a>
RAEE	En el mercado de la Unión Europea, el producto debe desecharse de acuerdo con un sistema de recolección de residuos específico y nunca terminar en un contenedor de basura.

## Garantía contractual

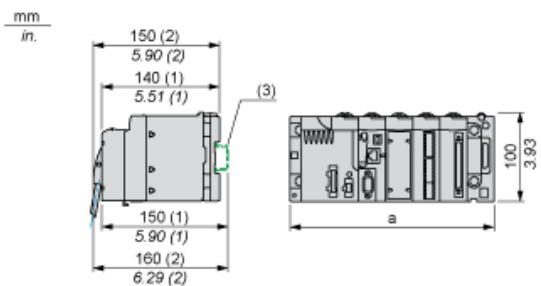
Periodo de garantía	18 Meses
---------------------	----------

# Hoja de datos del producto **BMXDAI1602**

## Esquemas de dimensiones

### Módulos montados en bastidores

#### Dimensiones



- (1) Con bloque de terminales extraíble (compartimento, tornillo o resorte).
- (2) Con conector FCN.
- (3) En segmento AM1 ED: 35 mm de ancho, 15 mm de profundidad. Sólo posible con bastidor BMXXBP0400/0400H/0600/0600H/0800/0800H.

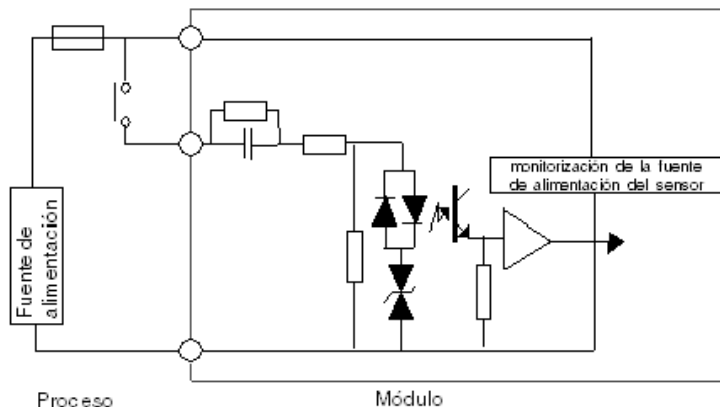
Referencias de bastidor	a en mm	a en pulgadas
BMXXBP0400 y BMXXBP0400H	242,4	09.54
BMXXBP0600 y BMXXBP0600H	307,6	12.11
BMXXBP0800 y BMXXBP0800H	372,8	14.68
BMXXBP1200 y BMXXBP1200H	503,2	19.81

# Hoja de datos del producto BMXDAI1602

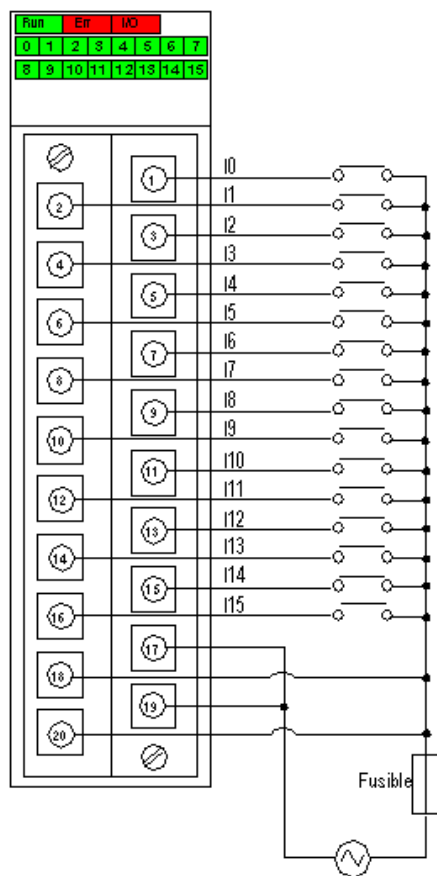
## Conexiones y esquema

### Conexión del módulo

#### Diagrama del circuito de entrada

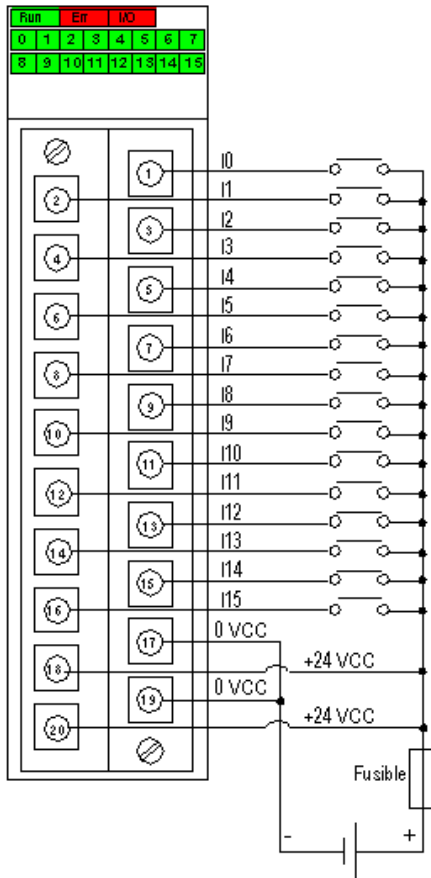


#### Conexión de módulo (fuente de alimentación CA)

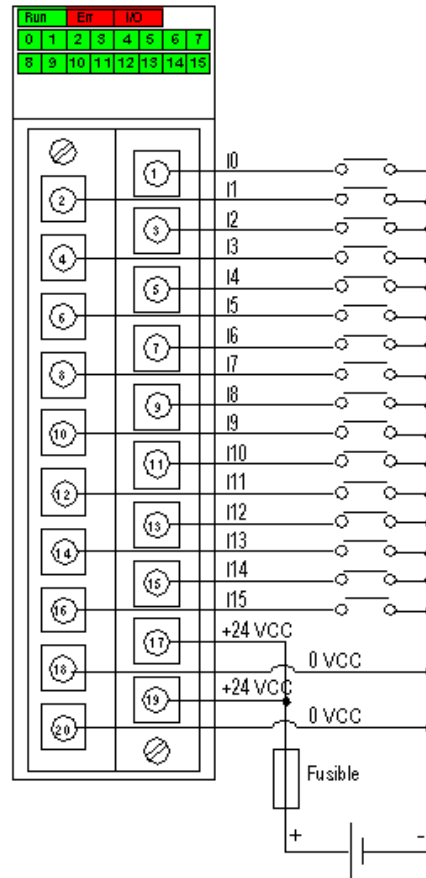


fuentes de alimentación de 24 V CA  
 fusible de acción rápida de 0,5 A

## Conexión del módulo (fuente de alimentación CC)



**Cableado de lógica positiva**



**Cableado de lógica negativa**

- fuente 24 V CC
- de
- alimentación
- fusible de acción rápida de 0,5 A