



Principal

Gama de producto	Modicon X80
Tipo de Producto o Componente	Módulo de salida discreta
Número de salida digital	16
Tipo de salida digital	Triac
Tensión de salida digital	100 ... 240 V CA
Corriente de salida digital	0.6 A

Complementario

1 contacto de puerta	1,5 MA at estado 0 120 V CA 60 Hz 3 mA at estado 0 240 V CA 60 Hz
Caída de tensión máxima	<1,5 V en estado 1
Resistencia de aislamiento	> 10 MOhm 500 V CC
Tiempo respuesta en salida	<= 1.011 ms resistivo activación <= 1.011 ms resistivo desactivación
Consumo de corriente típico	79 mA a 3.3 V CC
MTBF reliability	1800000 H
Tipo de protección	1 fusible externo fundido rápido
Corriente de entrada	20 A
Corriente máxima por salida común	2,4 A
Límites de corriente de salida	0,025...4,8 A
LED de estado	Funcion. modulo (RUN): 1 LED (verde) Diagnóstico de canal: 1 LED por canal (verde) Error de módulo (ERR): 1 LED (rojo) E/S módulo: 1 LED (rojo)

Entorno

Grado de Protección IP	IP20
Directivas	2014/35/UE - directiva de baja tensión 2014/30/UE - compatibilidad electromagnética
Resistencia dieléctrica	2830 V CA a 50/60 Hz 1 mn
Resistencia a las vibraciones	3 gn
Resistencia a los golpes	30 gn
Temperatura ambiente de almacenamiento	-40...85 °C
Temperatura ambiente de funcionamiento	0...60 °C
Humedad relativa	5...95 % a 55 °C sin condensación
Altitud máxima de funcionamiento	0...2000 m 2000 ... 5000 m con factor de desclasificación de la capacidad

Unidades de embalaje

Tipo de unidad de paquete 1	PCE
Número de unidades en el paquete 1	1
Paquete 1 Altura	5,500 cm
Paquete 1 Ancho	11,700 cm
Paquete 1 Longitud	11,700 cm

Paquete 1 Peso	205,000 g
Tipo de unidad de paquete 2	S02
Número de unidades en el paquete 2	15
Paquete 2 Altura	15,000 cm
Paquete 2 Ancho	30,000 cm
Paquete 2 Longitud	40,000 cm
Paquete 2 Peso	3,398 kg

Sostenibilidad de la oferta

Estado de oferta sostenible	Producto verde premium
Reglamento REACH	Declaración De REACH
Directiva RoHS UE	Cumplimiento proactivo (producto fuera del alcance de la normativa RoHS UE) Declaración RoHS UE
Sin mercurio	Sí
Normativa de RoHS China	Declaración RoHS China
Información sobre exenciones de RoHS	Sí
Perfil de circularidad	Información De Fin De Vida Útil
RAEE	En el mercado de la Unión Europea, el producto debe desecharse de acuerdo con un sistema de recolección de residuos específico y nunca terminar en un contenedor de basura.

Garantía contractual

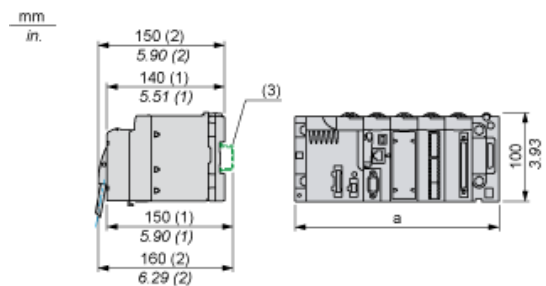
Periodo de garantía	18 Meses
---------------------	----------

Hoja de datos del producto BMXDAO1605

Esquemas de dimensiones

Módulos montados en bastidores

Dimensiones



- (1) Con bloque de terminales extraíble (compartimento, tornillo o resorte).
- (2) Con conector FCN.
- (3) En segmento AM1 ED: 35 mm de ancho, 15 mm de profundidad. Sólo posible con bastidor BMXXBP0400/0400H/0600/0600H/0800/0800H.

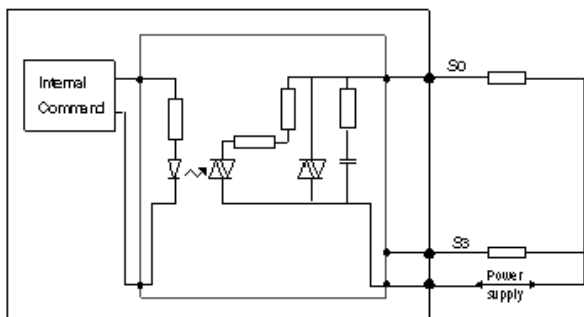
Referencias de bastidor	a en mm	a en pulgadas
BMXXBP0400 y BMXXBP0400H	242,4	09.54
BMXXBP0600 y BMXXBP0600H	307,6	12.11
BMXXBP0800 y BMXXBP0800H	372,8	14.68
BMXXBP1200 y BMXXBP1200H	503,2	19.81

Hoja de datos del producto BMXDAO1605

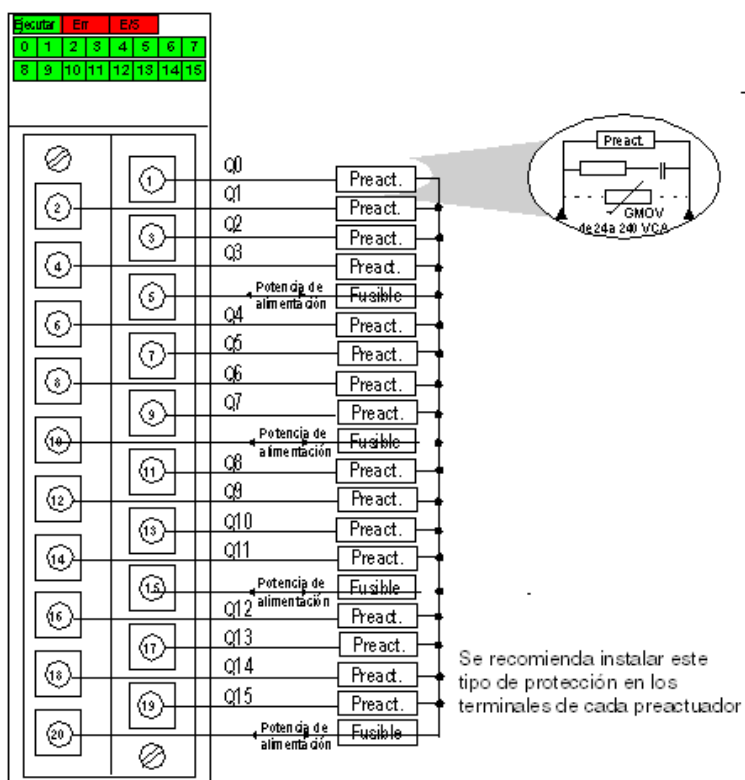
Conexiones y esquema

Conexión del módulo

Diagrama del circuito de salida



Conexión del módulo



fuentes de 100 a 240 V CA
de alimentación
fusible fusible de acción rápida de 3 A por cada grupo de cuatro canales