



### Principal

Gama de producto	Modicon X80
Tipo de Producto o Componente	Módulo de entrada discreta
Aplicación específica de producto	Temperatura extendida
Número de entrada digital	16
Tipo de entrada digital	Aislado
Tipo de entrada	Recep corr (positiv lógico)
Tensión de entrada digital	125 V CC positiva
Corriente de entrada digital	2,4 mA

### Complementario

Alimentación del sensor	100...150 V
Estado actual 1 garantizado	$\geq 2$ mA
Estado actual 0 garantizado	$\leq 0,5$ mA
Impedancia de entrada	50000 Ohm
Resistencia de aislamiento	$> 10$ MOhm 500 V CC
Potencia disipada en W	3,2 W 70 °C 5,0 W 60 °C 6,7 W 50 °C 8,5 W 40 °C
Tiempo de respuesta típico de CC	5 ms
Tiempo de respuesta máximo de CC	9 ms
Paralelo de entradas	Sí
Consumo de corriente típico	76 mA a 3.3 V CC
Consumo de corriente	$\leq 107$ mA a 3.3 V CC
Tipo de protección	Protección de polaridad inversa fundido rápido 1 fusible externopor grupo de canal0,5 A
Tensión umbral de detección	$< 80$ V CC detector fallo $> 100$ V CC detector OK
LED de estado	Funcion. modulo (RUN): 1 LED (verde) Diagnóstico de canal: 1 LED por canal (verde) Error de módulo (ERR): 1 LED (rojo) E/S módulo: 1 LED (rojo)
Peso del producto	0,115 kg

### Entorno

Grado de Protección IP	IP20
Directivas	2014/35/UE - directiva de baja tensión 2014/30/UE - compatibilidad electromagnética
Característica medioambiental	Resistente a los gases class Gx Resistente a los gases class 3C4 Resistente al polvo class 3S4 Resistente a la arena class 3S4 Resistente a la sal level 2 ((*)) Resistente al crecimiento de moho class 3B2 Resistente a las esporas de hongos class 3B2
Resistencia dieléctrica	2500 V CA a 50/60 Hz 1 minuto, primario/secundario
Resistencia a las vibraciones	3 gn

Resistencia a los golpes	30 gn
Temperatura ambiente de almacenamiento	-40...85 °C
Temperatura ambiente de funcionamiento	-25...70 °C
Humedad relativa	5...95 % a 55 °C sin condensación
Tratamiento de Protección	Revestimiento conformado
Altitud máxima de funcionamiento	0...2000 m 2000 ... 5000 m con factor de desclasificación de la capacidad

### Unidades de embalaje

Tipo de unidad de paquete 1	PCE
Número de unidades en el paquete 1	1
Paquete 1 Altura	5,5 cm
Paquete 1 Ancho	11,2 cm
Paquete 1 Longitud	11,8 cm
Paquete 1 Peso	152,0 g
Tipo de unidad de paquete 2	S02
Número de unidades en el paquete 2	15
Paquete 2 Altura	15,0 cm
Paquete 2 Ancho	30,0 cm
Paquete 2 Longitud	40,0 cm
Paquete 2 Peso	2,58 kg

### Sostenibilidad de la oferta

Estado de oferta sostenible	Producto verde premium
Reglamento REACH	<a href="#">Declaración De REACH</a>
Directiva RoHS UE	Cumplimiento proactivo (producto fuera del alcance de la normativa RoHS UE) <a href="#">Declaración RoHS UE</a>
Sin mercurio	Si
Normativa de RoHS China	<a href="#">Declaración RoHS China</a>
Información sobre exenciones de RoHS	<a href="#">Si</a>
Perfil de circularidad	<a href="#">Información De Fin De Vida Útil</a>
RAEE	En el mercado de la Unión Europea, el producto debe desecharse de acuerdo con un sistema de recolección de residuos específico y nunca terminar en un contenedor de basura.

### Garantía contractual

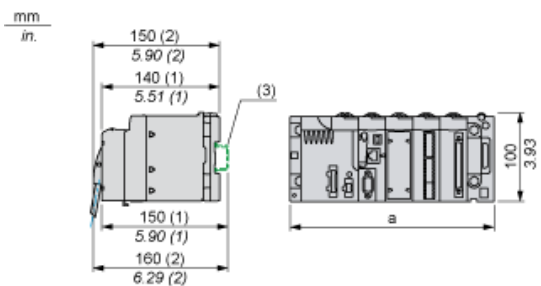
Periodo de garantía	18 months
---------------------	-----------

# Hoja de datos del producto **BMXDDI1604T**

## Esquemas de dimensiones

### Módulos montados en bastidores

#### Dimensiones



- (1) Con bloque de terminales extraíble (compartimento, tornillo o resorte).
- (2) Con conector FCN.
- (3) En segmento AM1 ED: 35 mm de ancho, 15 mm de profundidad. Sólo posible con bastidor BMXXBP0400/0400H/0600/0600H/0800/0800H.

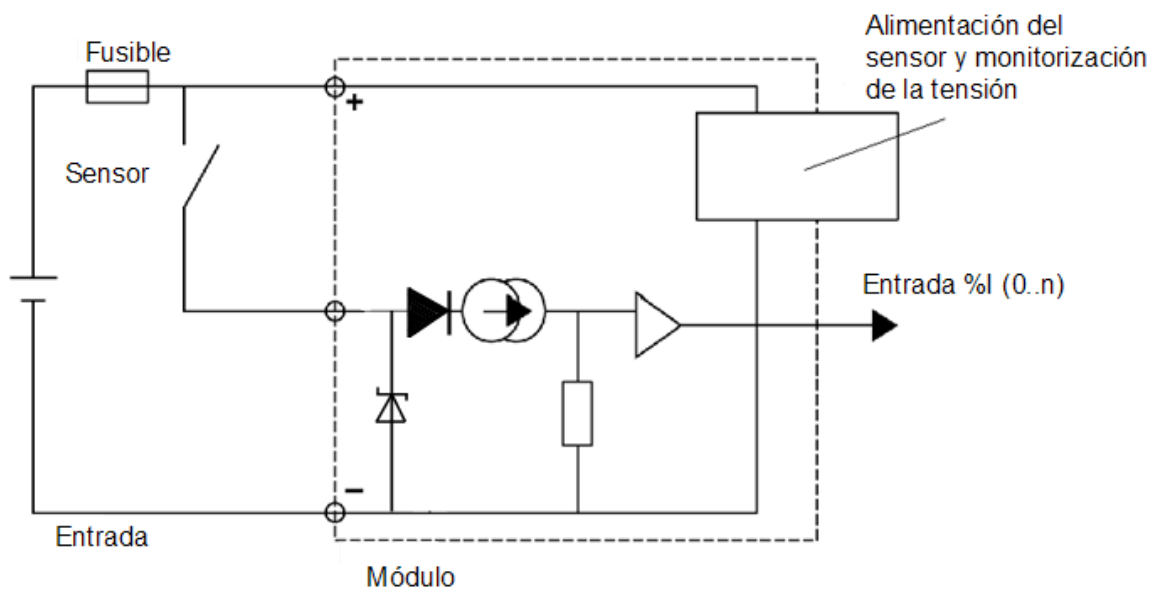
Referencias de bastidor	a en mm	a en pulgadas
BMXXBP0400 y BMXXBP0400H	242,4	09.54
BMXXBP0600 y BMXXBP0600H	307,6	12.11
BMXXBP0800 y BMXXBP0800H	372,8	14.68
BMXXBP1200 y BMXXBP1200H	503,2	19.81

# Hoja de datos del producto BMXDDI1604T

## Conexiones y esquema

### Conexión del módulo

#### Diagrama del circuito de entrada



### Conexión del módulo

