



### Principal

Gama de producto	Modicon X80
Tipo de Producto o Componente	Módulo de salida discreta
Número de salida digital	16 conforme a EN/IEC 61131-2
Tipo de salida digital	Estado sólido
Lógica de salida discreta	Positiva
Tensión de salida digital	24 V 19...30 V CC
Corriente de salida digital	0.5 A

### Complementario

Corriente por canal	0,625 A
Corriente por módulo	10 A
1 contacto de puerta	0,5 mA at estado 0
Caída de tensión máxima	<1,2 V en estado 1
Resistencia de aislamiento	> 10 MOhm 500 V CC
Potencia disipada en W	4 W
Tiempo respuesta en salida	1,2 ms
Paralelo de salidas	Sí : 2 máximo
Consumo de corriente típico	79 mA a 3.3 V CC
MTBF reliability	410000 H
Tipo de protección	Fusible externo protección de polaridad inversa Protección contra cortocirc. Protección contra sobrecargas Protección sobretensión
Protección contra sobrecargas	Con disyuntor electrónico 1,5 In < Id < 2 In Con limitador de corriente
Protección contra sobreintensidad	Con diodo transil
Protección contra cortocircuito	Con fusible externo de 2 A
Protección contra inversión de polaridad	Diodo montaje inverso
Tensión umbral de detección	< 14 V CC preaccionador fallo > 18 V CC preaccionador en estado 0
Carga de tungsteno	<6 W
Frecuencia de conmutación	0.5/LI² Hz
Impedancia óhmica de carga	> 48 Ohm
LED de estado	Funcion. modulo (RUN): 1 LED (verde) Diagnóstico de canal: 1 LED por canal (verde) Error de módulo (ERR): 1 LED (rojo) E/S módulo: 1 LED (rojo)
Peso del producto	0,12 kg




## Entorno

Grado de Protección IP	IP20
Directivas	2014/35/UE - directiva de baja tensión 2014/30/UE - compatibilidad electromagnética
Resistencia dieléctrica	1500 V CA a 50/60 Hz 1 minuto, salida/tierra 1500 V CA a 50/60 Hz 1 minuto, salida/lógica interna
Resistencia a las vibraciones	3 gn
Resistencia a los golpes	30 gn
Temperatura ambiente de almacenamiento	-40...85 °C
Temperatura ambiente de funcionamiento	0...60 °C
Humedad relativa	5...95 % a 55 °C sin condensación
Altitud máxima de funcionamiento	0...2000 m 2000 ... 5000 m con factor de desclasificación de la capacidad

## Unidades de embalaje

Tipo de unidad de paquete 1	PCE
Número de unidades en el paquete 1	1
Paquete 1 Altura	5,56 cm
Paquete 1 Ancho	11,096 cm
Paquete 1 Longitud	11,759 cm
Paquete 1 Peso	160,0 g
Tipo de unidad de paquete 2	S02
Número de unidades en el paquete 2	15
Paquete 2 Altura	15 cm
Paquete 2 Ancho	30 cm
Paquete 2 Longitud	40 cm
Paquete 2 Peso	3,04 kg
Tipo de unidad de paquete 3	P06
Número de unidades en el paquete 3	240
Paquete 3 Altura	75,0 cm
Paquete 3 Ancho	60,0 cm
Paquete 3 Longitud	80,0 cm
Paquete 3 Peso	59 kg

## Sostenibilidad de la oferta

Reglamento REACh	 <a href="#">Declaración De REACh</a>
Directiva RoHS UE	Cumplimiento proactivo (producto fuera del alcance de la normativa RoHS UE)
Sin mercurio	Sí
Normativa de RoHS China	 <a href="#">Declaración RoHS China</a>
Información sobre exenciones de RoHS	 <a href="#">Sí</a>
RAEE	En el mercado de la Unión Europea, el producto debe desecharse de acuerdo con un sistema de recolección de residuos específico y nunca terminar en un contenedor de basura.

## Garantía contractual

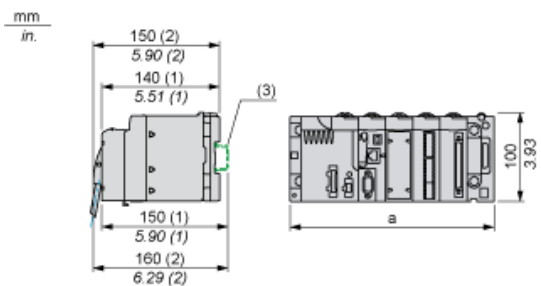
Periodo de garantía	18 Meses
---------------------	----------

# Hoja de datos del producto **BMXDDO1602**

## Esquemas de dimensiones

### Módulos montados en bastidores

#### Dimensiones



- (1) Con bloque de terminales extraíble (compartimento, tornillo o resorte).
- (2) Con conector FCN.
- (3) En segmento AM1 ED: 35 mm de ancho, 15 mm de profundidad. Sólo posible con bastidor BMXXBP0400/0400H/0600/0600H/0800/0800H.

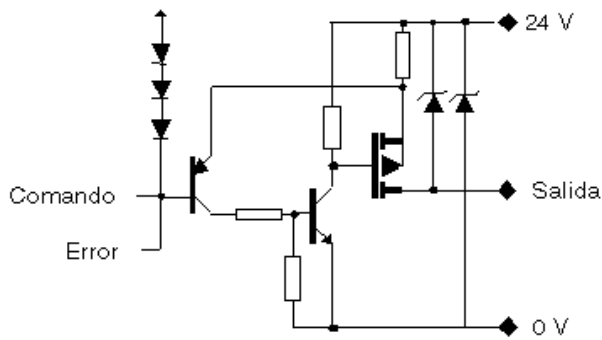
Referencias de bastidor	a en mm	a en pulgadas
BMXXBP0400 y BMXXBP0400H	242,4	09.54
BMXXBP0600 y BMXXBP0600H	307,6	12.11
BMXXBP0800 y BMXXBP0800H	372,8	14.68
BMXXBP1200 y BMXXBP1200H	503,2	19.81

# Hoja de datos del producto **BMXDDO1602**

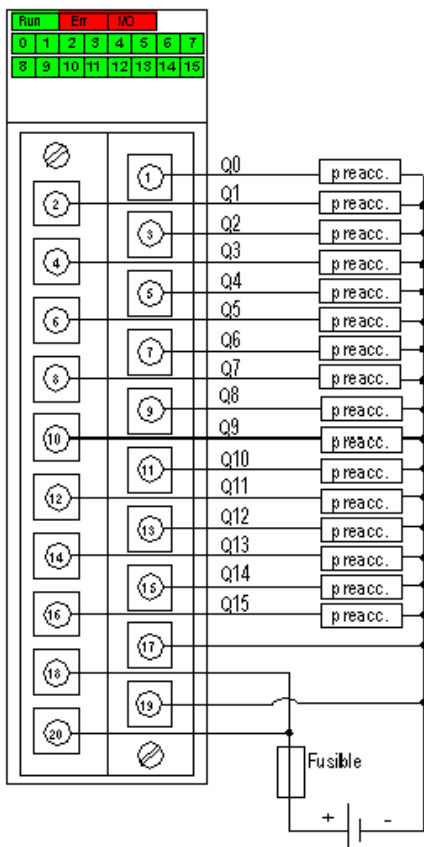
## Conexiones y esquema

### Conexión del módulo

#### Diagrama del circuito de salida



### Conexión del módulo



fuentes 24 V CC

de alimentación

fusible fusible de acción rápida de 6,3 A

preactuador