



Principal

| | |
|-----------------------------------|------------------------------|
| Gama de producto | Modicon X80 |
| Tipo de Producto o Componente | Módulo de salida discreta |
| Aplicación específica de producto | Para entornos duros |
| Número de salida digital | 16 conforme a EN/IEC 61131-2 |
| Tipo de salida digital | Estado sólido |
| Lógica de salida discreta | Positiva |
| Tensión de salida digital | 24 V 19...30 V CC |
| Corriente de salida digital | 0.5 A |

Complementario

| | |
|--|--|
| Corriente por canal | 0,625 A |
| Corriente por módulo | 10 A |
| 1 contacto de puerta | 0,5 mA at estado 0 |
| Caída de tensión máxima | <1,2 V en estado 1 |
| Resistencia de aislamiento | > 10 MOhm 500 V CC |
| Potencia disipada en W | 4 W |
| Tiempo respuesta en salida | 1,2 ms |
| Paralelo de salidas | Sí : 2 máximo |
| Consumo de corriente típico | 79 mA a 3.3 V CC |
| MTBF reliability | 410000 H |
| Tipo de protección | Fusible externo protección de polaridad inversa Protección contra cortocirc. Protección contra sobrecargas Protección sobretensión |
| Protección contra sobrecargas | Con disyuntor electrónico 1,5 In < Id < 2 In Con limitador de corriente |
| Protección contra sobretensión | Con diodo transil |
| Protección contra cortocircuito | Con fusible externo de 2 A |
| Protección contra inversión de polaridad | Diodo montaje inverso |
| Tensión umbral de detección | < 14 V CC preaccionador fallo > 18 V CC preaccionador en estado 0 |
| Carga de tungsteno | <6 W |
| Frecuencia de conmutación | 0.5/LI² Hz |
| Impedancia óhmica de carga | > 48 Ohm |
| LED de estado | Funcion. modulo (RUN): 1 LED (verde) Diagnóstico de canal: 1 LED por canal (verde) Error de módulo (ERR): 1 LED (rojo) E/S módulo: 1 LED (rojo) |
| Peso del producto | 0,12 kg |

Entorno

| | |
|--|---|
| Grado de Protección IP | IP20 |
| Directivas | 2014/35/UE - directiva de baja tensión 2014/30/UE - compatibilidad electromagnética |
| Característica medioambiental | Resistente a los gases class Gx Resistente a los gases class 3C4 Resistente al polvo class 3S4 Resistente a la arena class 3S4 Resistente a la sal level 2 ((*)) Resistente al crecimiento de moho class 3B2 Resistente a las esporas de hongos class 3B2 |
| Resistencia dieléctrica | 1500 V CA a 50/60 Hz 1 minuto, salida/tierra 1500 V CA a 50/60 Hz 1 minuto, salida/lógica interna |
| Resistencia a las vibraciones | 3 gn |
| Resistencia a los golpes | 30 gn |
| Temperatura ambiente de almacenamiento | -40...85 °C |
| Temperatura ambiente de funcionamiento | -25...70 °C |
| Humedad relativa | 5...95 % a 55 °C sin condensación |
| Tratamiento de Protección | Revestimiento conformado |
| Altitud máxima de funcionamiento | 0...2000 m 2000 ... 5000 m con factor de desclasificación de la capacidad |

Unidades de embalaje

| | |
|------------------------------------|----------|
| Tipo de unidad de paquete 1 | PCE |
| Número de unidades en el paquete 1 | 1 |
| Paquete 1 Altura | 5,5 cm |
| Paquete 1 Ancho | 11,0 cm |
| Paquete 1 Longitud | 11,5 cm |
| Paquete 1 Peso | 171,0 g |
| Tipo de unidad de paquete 2 | S02 |
| Número de unidades en el paquete 2 | 15 |
| Paquete 2 Altura | 15 cm |
| Paquete 2 Ancho | 30 cm |
| Paquete 2 Longitud | 40 cm |
| Paquete 2 Peso | 2,991 kg |
| Tipo de unidad de paquete 3 | P06 |
| Número de unidades en el paquete 3 | 240 |
| Paquete 3 Altura | 75,0 cm |
| Paquete 3 Ancho | 60,0 cm |
| Paquete 3 Longitud | 80,0 cm |
| Paquete 3 Peso | 59 kg |

Sostenibilidad de la oferta

| | |
|--------------------------------------|---|
| Estado de oferta sostenible | Producto verde premium |
| Reglamento REACH |  Declaración De REACH |
| Directiva RoHS UE | Cumplimiento proactivo (producto fuera del alcance de la normativa RoHS UE)  Declaración RoHS UE |
| Sin mercurio | Sí |
| Normativa de RoHS China |  Declaración RoHS China |
| Información sobre exenciones de RoHS |  Sí |
| Perfil de circularidad |  Información De Fin De Vida Útil |
| RAEE | En el mercado de la Unión Europea, el producto debe desecharse de acuerdo con un sistema de recolección de residuos específico y nunca terminar en un contenedor de basura. |

Garantía contractual

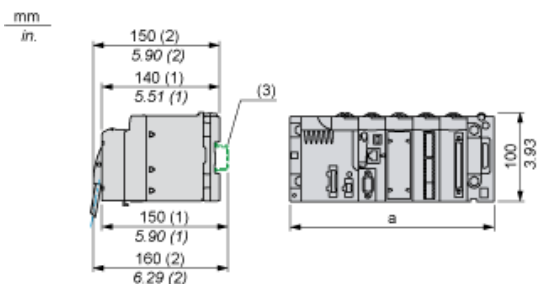
| | |
|---------------------|-----------|
| Periodo de garantía | 18 months |
|---------------------|-----------|

Hoja de datos del producto BMXDDO1602H

Esquemas de dimensiones

Módulos montados en bastidores

Dimensiones



- (1) Con bloque de terminales extraíble (compartimento, tornillo o resorte).
 (2) Con conector FCN.
 (3) En segmento AM1 ED: 35 mm de ancho, 15 mm de profundidad. Sólo posible con bastidor BMXXBP0400/0400H/0600/0600H/0800/0800H.

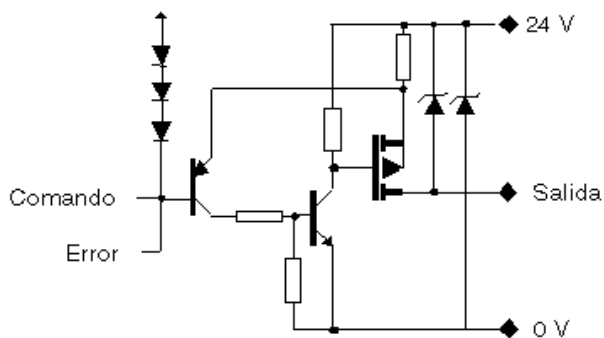
| Referencias de bastidor | a en mm | a en pulgadas |
|--------------------------|---------|---------------|
| BMXXBP0400 y BMXXBP0400H | 242,4 | 09.54 |
| BMXXBP0600 y BMXXBP0600H | 307,6 | 12.11 |
| BMXXBP0800 y BMXXBP0800H | 372,8 | 14.68 |
| BMXXBP1200 y BMXXBP1200H | 503,2 | 19.81 |

Hoja de datos del producto **BMXDDO1602H**

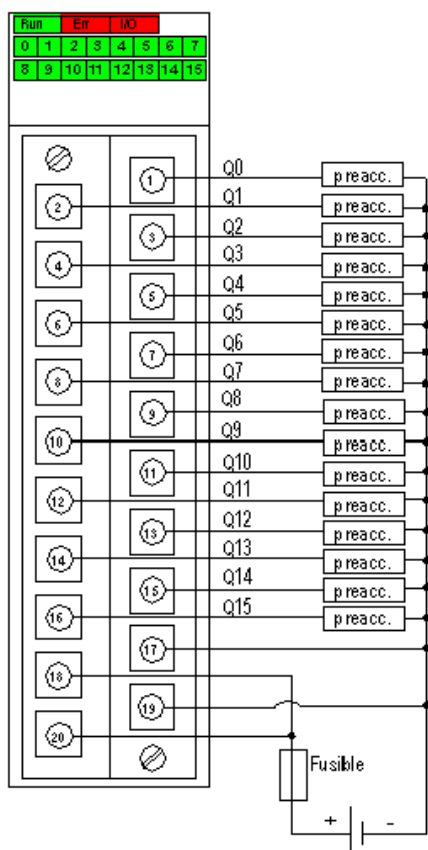
Conexiones y esquema

Conexión del módulo

Diagrama del circuito de salida



Conexión del módulo



fuentes 24 V CC

de

alimentación

fusible fusible de acción rápida de 6,3 A

preactuador