



Principal

Gama de producto	Modicon X80
Tipo de Producto o Componente	Módulo de salida discreta
Número de salida digital	8 conforme a EN/IEC 61131-2
Tipo de salida digital	Relé
Tensión de salida digital	24...240 V 19 ... 264 V CA 12...24 V 10...34 V CC

Complementario

[I _{th}] Intensidad térmica convencional	3 A
Resistencia de aislamiento	> 10 MOhm 500 V CC
Potencia disipada en W	2,7 W
Tiempo respuesta en salida	< 10 ms activación < 8 ms desactivación
Consumo de corriente típico	79 mA a 3.3 V CC
MTBF reliability	2119902 H
Protección contra sobrecargas	Utilice 1 fusible rápido por canal o grupo de canal
Protección contra sobreintensidad	Usar diodo de descarga en cada salida CC Usar circuito RC en cada salida CA Usar limitador de sobrecarga ZNO en cada salida CA
Protección contra cortocircuito	Utilice 1 fusible rápido por canal o grupo de canal
Corriente mínima de conmutación	10 mA 5 V CC
Endurancia eléctrica	AC-15: 100000 Ciclos a 220 VA 200...240 V (factor de carga 0,35) AC-12: 1000000 Ciclos a 110 VA 110...120 V AC-12: 1000000 Ciclos a 220 VA 200...240 V AC-12: 1000000 Ciclos a 50 VA 48 V AC-15: 1000000 Ciclos a 110 VA 200...240 V (factor de carga 0,35) DC-12: 1000000 Ciclos a 24 W 24 V DC-13: 1000000 Ciclos a 24 W 24 V AC-15: 10000000 Ciclos a 10 VA 110...120 V (factor de carga 0,35) AC-15: 10000000 Ciclos a 10 VA 200...240 V (factor de carga 0,35) AC-15: 150000 Ciclos a 110 VA 110...120 V (factor de carga 0,35) AC-15: 1500000 Ciclos a 50 VA 110...120 V (factor de carga 0,35) AC-15: 2000000 Ciclos a 24 VA 48 V (factor de carga 0,35) DC-13: 2000000 Ciclos a 10 W 24 V DC-12: 300000 Ciclos a 40 W 24 V AC-15: 3000000 Ciclos a 50 VA 200...240 V (factor de carga 0,35) AC-12: 500000 Ciclos a 110 VA 48 V AC-12: 500000 Ciclos a 220 VA 110...120 V AC-15: 5000000 Ciclos a 10 VA 48 V (factor de carga 0,35) AC-15: 500000 Ciclos a 24 VA 24 V (factor de carga 0,35) AC-12: 700000 Ciclos a 50 VA 24 V
LED de estado	Funcion. modulo (RUN): 1 LED (verde) Diagnóstico de canal: 1 LED por canal (verde) Error de módulo (ERR): 1 LED (rojo) E/S módulo: 1 LED (rojo)
Peso del producto	0,145 kg

Entorno

Grado de Protección IP	IP20
Directivas	2014/35/UE - directiva de baja tensión 2014/30/UE - compatibilidad electromagnética
Característica medioambiental	Resistencia a la corrosión Resistente al polvo
Resistencia dieléctrica	2000 V CA a 50/60 Hz 1 mn
Resistencia a las vibraciones	3 gn
Resistencia a los golpes	30 gn
Temperatura ambiente de almacenamiento	-40...85 °C
Temperatura ambiente de funcionamiento	0...60 °C
Humedad relativa	5...95 % a 55 °C sin condensación
Altitud máxima de funcionamiento	0...2000 m 2000 ... 5000 m con factor de desclasificación de la capacidad

Unidades de embalaje

Tipo de unidad de paquete 1	PCE
Número de unidades en el paquete 1	1
Paquete 1 Altura	5,5 cm
Paquete 1 Ancho	11,0 cm
Paquete 1 Longitud	12,0 cm
Paquete 1 Peso	177,0 g
Tipo de unidad de paquete 2	S02
Número de unidades en el paquete 2	15
Paquete 2 Altura	15,0 cm
Paquete 2 Ancho	30,0 cm
Paquete 2 Longitud	40,0 cm
Paquete 2 Peso	2,911 kg

Sostenibilidad de la oferta

Conforme con REACH sin SVHC	Sí
Directiva RoHS UE	Cumplimiento proactivo (producto fuera del alcance de la normativa RoHS UE) Declaración RoHS UE
Sin mercurio	Sí
Normativa de RoHS China	Declaración RoHS China
Información sobre exenciones de RoHS	Sí
RAEE	En el mercado de la Unión Europea, el producto debe desecharse de acuerdo con un sistema de recolección de residuos específico y nunca terminar en un contenedor de basura.

Garantía contractual

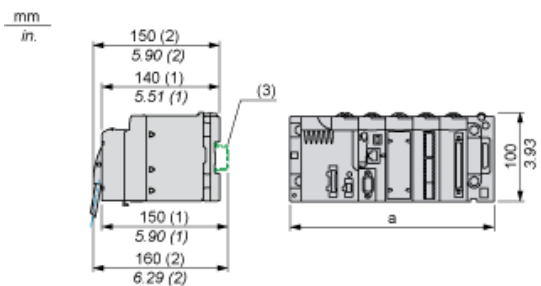
Periodo de garantía	18 Meses
---------------------	----------

Hoja de datos del producto BMXDRA0805

Esquemas de dimensiones

Módulos montados en bastidores

Dimensiones



- (1) Con bloque de terminales extraíble (compartimento, tornillo o resorte).
- (2) Con conector FCN.
- (3) En segmento AM1 ED: 35 mm de ancho, 15 mm de profundidad. Sólo posible con bastidor BMXXBP0400/0400H/0600/0600H/0800/0800H.

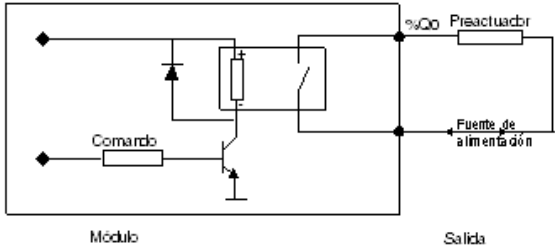
Referencias de bastidor	a en mm	a en pulgadas
BMXXBP0400 y BMXXBP0400H	242,4	09.54
BMXXBP0600 y BMXXBP0600H	307,6	12.11
BMXXBP0800 y BMXXBP0800H	372,8	14.68
BMXXBP1200 y BMXXBP1200H	503,2	19.81

Hoja de datos del producto **BMXDRA0805**

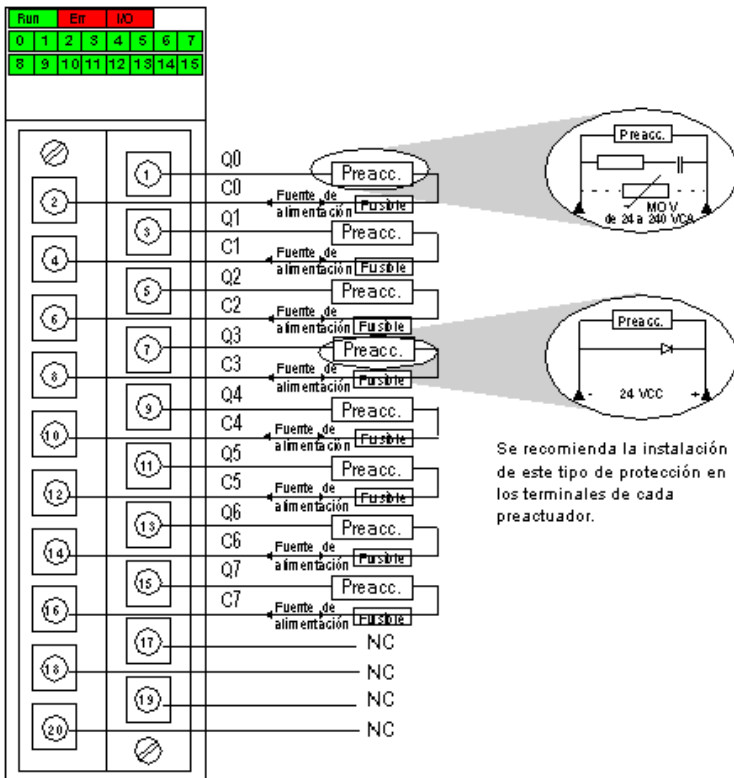
Conexiones y esquema

Conexión del módulo

Diagrama del circuito de salida



Conexión del módulo



fuente 24 V CC o de 24 a 240 V CA
 de alimentación
 fusible fusible de acción rápida de 3 A por cada relé
 NC no conectado