



Principal

Gama de producto	Modicon X80
Tipo de Producto o Componente	Módulo de salida discreta
Aplicación específica de producto	Para entornos duros
Número de salida digital	16 conforme a EN/IEC 61131-2
Tipo de salida digital	Relé
Tensión de salida digital	24...48 V 19...60 V CC 24...240 V 19 ... 264 V CA

Complementario

[I _{th}] Intensidad térmica convencional	2 A
Resistencia de aislamiento	> 10 MOhm 500 V CC
Potencia disipada en W	3 W
Tiempo respuesta en salida	< 8 ms activación < 10 ms desactivación
Consumo de corriente típico	79 mA a 3.3 V CC
MTBF reliability	2100000 H
Protección contra sobrecargas	Utilice 1 fusible rápido por canal o grupo de canal
Protección contra sobreintensidad	Usar diodo de descarga en cada salida CC Usar circuito RC en cada salida CA Usar limitador de sobrecarga ZNO en cada salida CA
Protección contra cortocircuito	Utilice 1 fusible rápido por canal o grupo de canal
Corriente mínima de conmutación	1 mA 5 V CC
Endurancia eléctrica	AC-15: 100000 Ciclos a 240 VA 200 V (factor de carga 0,7) AC-15: 100000 Ciclos a 120 VA 200 V (factor de carga 0,35) AC-12: 100000 Ciclos a 200 VA 100 V AC-12: 100000 Ciclos a 80 VA 48 V AC-12: 100000 Ciclos a 50 VA 24 V AC-15: 100000 Ciclos a 120 VA 100 V AC-15: 100000 Ciclos a 120 VA 24 V AC-15: 100000 Ciclos a 120 VA 48 V DC-12: 100000 Ciclos a 24 W 24 V DC-13: 100000 Ciclos a 10 W 24 V DC-13: 100000 Ciclos a 10 W 48 V AC-15: 300000 Ciclos a 72 VA 200 V (factor de carga 0,7) AC-15: 300000 Ciclos a 36 VA 200 V (factor de carga 0,35) AC-12: 300000 Ciclos a 200 VA 200 V AC-12: 300000 Ciclos a 80 VA 100 V AC-12: 300000 Ciclos a 50 VA 48 V AC-15: 300000 Ciclos a 36 VA 100 V AC-15: 300000 Ciclos a 72 VA 100 V AC-15: 300000 Ciclos a 36 VA 48 V AC-15: 300000 Ciclos a 72 VA 48 V AC-15: 300000 Ciclos a 36 VA 24 V AC-15: 300000 Ciclos a 72 VA 24 V DC-13: 300000 Ciclos a 3 W 24 V DC-13: 300000 Ciclos a 3 W 48 V DC-13: 7000 Ciclos a 24 W 24 V DC-13: 7000 Ciclos a 24 W 48 V DC-12: 50000 Ciclos a 24 W 48 V
LED de estado	RUN: 1 LED (verde) Diagnóstico de canal: 1 LED por canal (verde) ERR: 1 LED (rojo) E/S: 1 LED (rojo)
Peso del producto	0,15 kg

Entorno

Grado de Protección IP	IP20
Directivas	2014/35/UE - directiva de baja tensión 2014/30/UE - compatibilidad electromagnética
Característica medioambiental	Resistente a los gases class Gx Resistente a los gases class 3C4 Resistente al polvo class 3S4 Resistente a la arena class 3S4 Resistente a la sal level 2 ((*)) Resistente al crecimiento de moho class 3B2 Resistente a las esporas de hongos class 3B2
Resistencia dieléctrica	2000 V CA a 50/60 Hz 1 mn
Resistencia a las vibraciones	3 gn
Resistencia a los golpes	30 gn
Temperatura ambiente de almacenamiento	-40...85 °C
Temperatura ambiente de funcionamiento	-25...70 °C
Humedad relativa	5...95 % a 55 °C sin condensación
Tratamiento de Protección	Revestimiento conformado
Altitud máxima de funcionamiento	0...2000 m 2000 ... 5000 m con factor de desclasificación de la capacidad

Unidades de embalaje

Tipo de unidad de paquete 1	PCE
Número de unidades en el paquete 1	1
Paquete 1 Altura	5,5 cm
Paquete 1 Ancho	11,0 cm
Paquete 1 Longitud	11,6 cm
Paquete 1 Peso	190,0 g
Tipo de unidad de paquete 2	S02
Número de unidades en el paquete 2	15
Paquete 2 Altura	15,0 cm
Paquete 2 Ancho	30,0 cm
Paquete 2 Longitud	40,0 cm
Paquete 2 Peso	3,15 kg

Sostenibilidad de la oferta

Reglamento REACH	Declaración De REACH
Directiva RoHS UE	Cumplimiento proactivo (producto fuera del alcance de la normativa RoHS UE) Declaración RoHS UE
Sin mercurio	Sí
Normativa de RoHS China	Declaración RoHS China
Información sobre exenciones de RoHS	Sí
RAEE	En el mercado de la Unión Europea, el producto debe desecharse de acuerdo con un sistema de recolección de residuos específico y nunca terminar en un contenedor de basura.

Garantía contractual

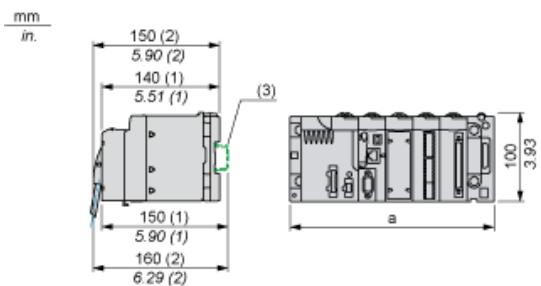
Periodo de garantía	18 months
---------------------	-----------

Hoja de datos del producto BMXDRA1605H

Esquemas de dimensiones

Módulos montados en bastidores

Dimensiones



- (1) Con bloque de terminales extraíble (compartimento, tornillo o resorte).
- (2) Con conector FCN.
- (3) En segmento AM1 ED: 35 mm de ancho, 15 mm de profundidad. Sólo posible con bastidor BMXXBP0400/0400H/0600/0600H/0800/0800H.

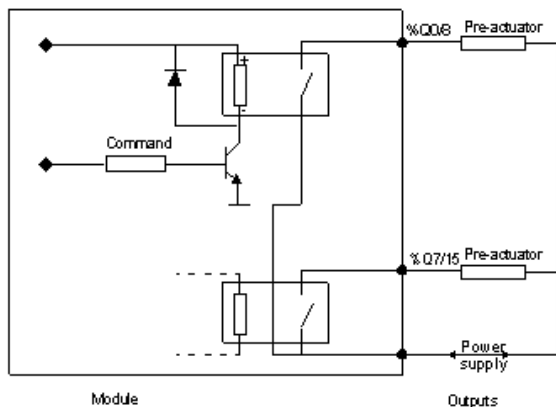
Referencias de bastidor	a en mm	a en pulgadas
BMXXBP0400 y BMXXBP0400H	242,4	09.54
BMXXBP0600 y BMXXBP0600H	307,6	12.11
BMXXBP0800 y BMXXBP0800H	372,8	14.68
BMXXBP1200 y BMXXBP1200H	503,2	19.81

Hoja de datos del producto BMXDRA1605H

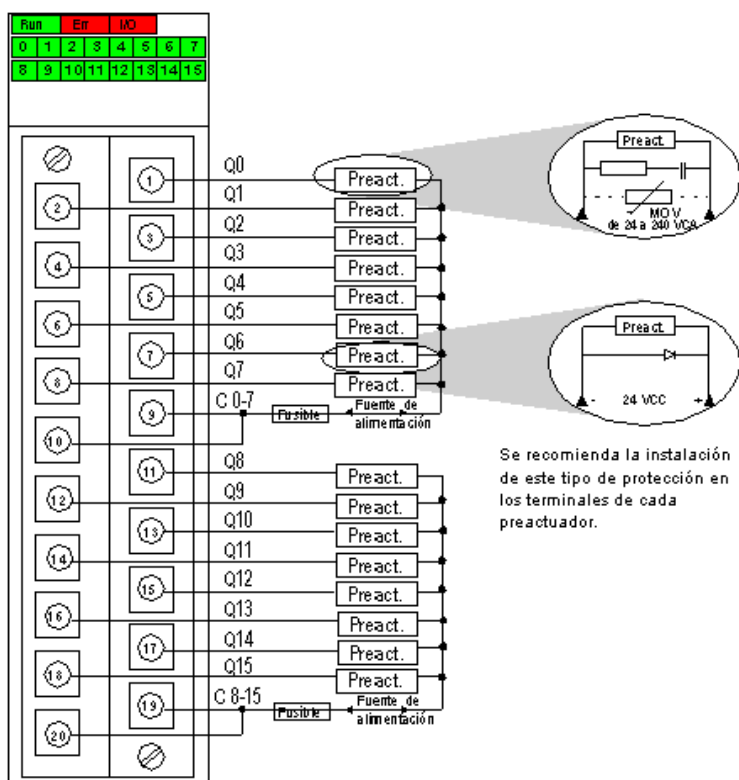
Conexiones y esquema

Conexión del módulo

Diagrama del circuito de salida



Conexión del módulo



Se recomienda la instalación de este tipo de protección en los terminales de cada preactuador.

fuentes 24 V CC o de 24 a 240 V CA

de alimentación

fusible fusible de acción rápida de 12 A por cada grupo de 8 canales