



### Principal

Gama de producto	Modicon TM3
Tipo de Producto o Componente	Módulo entrada analógica
Compatibilidad de Gama	Modicon M221 Modicon M241 Modicon M251 Modicon M262
Número de entrada analógica	4
Tipo de entrada analógica	Corriente 4...20 mA Corriente 0...20 mA Tensión 0...10 V Tensión - 10...10 V

### Complementario

Resolución de entrada analógica	12 bits 11 bits + signo
Sobrecarga continua admitida	13 V, tipo de entrada analógica: tensión 40 mA, tipo de entrada analógica: corriente
Impedancia de entrada	<= 50 Ohm corriente > = 1 MOhm tensión
Valor LSB	2,44 mV 0...10 Vtensión 4,88 mV - 10...10 Vtensión 4,88 µA 0...20 mAcorriente 3,91 µA 4...20 mAcorriente
Tiempo conversión	1 ms + 1 ms por canal + 1 tiempo de ciclo del controlador
Duración de muestreo	1 ms
Error de precisión absoluto	+/- 0,1 % de escala completa at 25 °C +/- 1% de la escala completa
Variación de temperatura	+/- 0,006% FS / ° C
Precisión de repetición	+/- 0,5 %EC
Sin linealidad	+/- 0,2 %EC
Diafonía	<= 1 LSB
Tensión de alimentación	24 V CC
Límites tensión alimentación	20,4...28,8 V
Tipo de cable	Cable blindado de par trenzado <30 m para entrada circuito
Consumo de corriente	35 mA a 5 V CC vía conector de bus sin carga 45 mA a 5 V CC vía conector de bus carga completa 30 mA a 24 V CC con alim externa
Señalización local	PWR: 1 LED (verde)
Conexión eléctrica	10 x 1.5 mm <sup>2</sup> bornero de tornillo extraíble con paso 3,81 mm ajuste para insumos y suministro 10 x 1.5 mm <sup>2</sup> bornero de tornillo extraíble con paso 3,81 mm ajuste para insumos
Aislamiento	Entre entrada y suministro a 1500 V CA Entre entrada y lógica interna a 500 V CA
Marcado	CE
Resistencia a sobretensiones	1 KV Fuente de alimentación modo común conforme a IEC 61000-4-5 0,5 KV Fuente de alimentación modo diferencial conforme a IEC 61000-4-5 1 kV entrada modo común conforme a IEC 61000-4-5
Soporte de montaje	Tipo sombrero de copa TH35-15 perfil conforme a IEC 60715 Tipo sombrero de copa TH35-7.5 perfil conforme a IEC 60715 Placa o panel con juego de fijación
Altura	90 mm
Profundidad	70 mm

Ancho	23,6 mm
Peso del producto	0,11 kg

## Entorno

Estándares	IEC 61131-2
Certificaciones de Producto	CE[RETURN]UKCA[RETURN]RCM[RETURN]EAC[RETURN]cULus[RETURN]cULus HazLoc
Resistencia a descargas electroestáticas	8 kV en aire conforme a IEC 61000-4-2 4 kV en contacto conforme a IEC 61000-4-2
Resistencia a campos electromagnéticos	10 V/M 80 MHz ... 1 GHz conforme a IEC 61000-4-3 3 V/M 1,4 GHz ... 2 GHz conforme a IEC 61000-4-3 1 V/m 2 GHz ... 3 GHz conforme a IEC 61000-4-3
Resistencia a campos magnéticos	30 A/m conforme a IEC 61000-4-8
Resistencia a transitorios rápidos	1 kV conforme a IEC 61000-4-4 (I / O)
Resistance to conducted disturbances, induced by radio frequency fields	10 V 0,15...80 MHz conforme a IEC 61000-4-6 3 V (2, 3, 4, 6, 2, 8, 2, 12, 6, 16, 5, 18, 8, 22, 25 MHz) conforme a Especificación marina (LR, ABS, DNV, GL)
Emisión electromagnética	Emisiones radiadas - prueba nivel: 40 dB $\mu$ V / m QP clase a 10 m) a 30... 230 MHz conforme a IEC 55011 Emisiones radiadas - prueba nivel: 47 dB $\mu$ V / m QP clase a 10 m) a 230... 1000 MHz conforme a IEC 55011
Inmunidad a microcortes	10 ms
Temperatura ambiente	-10...55 °C instalación horizontal -10...35 °C instalación vertical
Temperatura ambiente de almacenamiento	-25...70 °C
Humedad relativa	10...95 %, sin condensación (en la operación) 10...95 %, sin condensación (en almacenamiento)
Grado de Protección IP	IP20
Grado de contaminación	2
Altitud máxima de funcionamiento	0...2000 m
Altitud de almacenamiento	0...3000 m
Resistencia a las vibraciones	3.5 mm a 5...8,4 Hz sobre carril DIN 3 gn a 8,4...150 Hz sobre carril DIN
Resistencia a los golpes	15 gn para 11 ms

## Unidades de embalaje

Tipo de unidad de paquete 1	PCE
Número de unidades en el paquete 1	1
Paquete 1 Altura	7,585 cm
Paquete 1 Ancho	10,598 cm
Paquete 1 Longitud	12,814 cm
Paquete 1 Peso	210,0 g
Tipo de unidad de paquete 2	S04
Número de unidades en el paquete 2	42
Paquete 2 Altura	30 cm
Paquete 2 Ancho	40 cm
Paquete 2 Longitud	60 cm
Paquete 2 Peso	10,08 kg
Tipo de unidad de paquete 3	P12
Número de unidades en el paquete 3	504
Paquete 3 Altura	105 cm
Paquete 3 Ancho	120 cm
Paquete 3 Longitud	80 cm
Paquete 3 Peso	132 kg

## Sostenibilidad de la oferta

Estado de oferta sostenible	Producto verde premium
Reglamento REACh	<a href="#">Declaración De REACh</a>
Directiva RoHS UE	Cumplimiento proactivo (producto fuera del alcance de la normativa RoHS UE) <a href="#">Declaración RoHS UE</a>
Sin metales pesados tóxicos	Sí
Sin mercurio	Sí
Normativa de RoHS China	<a href="#">Declaración RoHS China</a>
Información sobre exenciones de RoHS	<a href="#">Sí</a>
Comunicación ambiental	<a href="#">Perfil Ambiental Del Producto</a>
Perfil de circularidad	<a href="#">Información De Fin De Vida Útil</a>
RAEE	En el mercado de la Unión Europea, el producto debe desecharse de acuerdo con un sistema de recolección de residuos específico y nunca terminar en un contenedor de basura.
Sin PVC	Sí

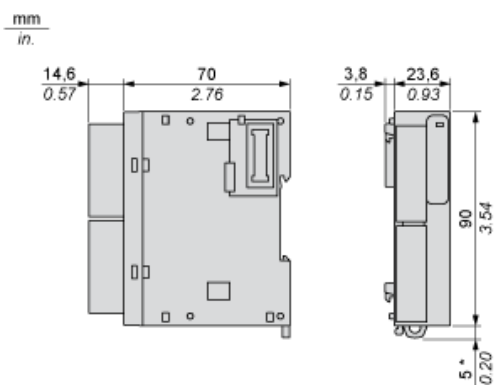
## Garantía contractual

Periodo de garantía	18 Meses
---------------------	----------

# Hoja de datos del producto TM3AI4

## Esquemas de dimensiones

### Dimensiones

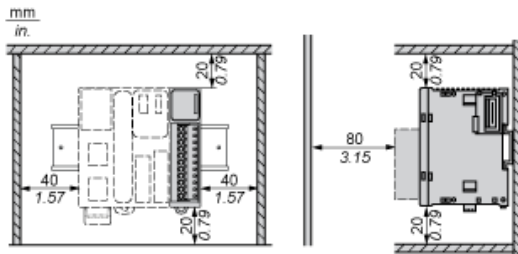


(\*) 8,5 mm (0,33 in) cuando se retira la abrazadera.

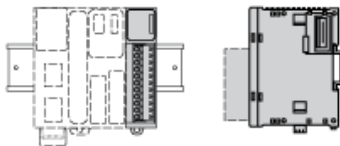
# Hoja de datos del producto TM3AI4

## Montaje y aislamiento

### Requisitos de espacio



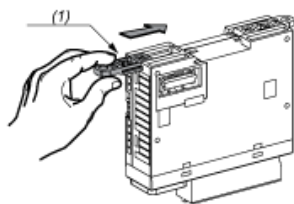
### Montaje en un segmento



### Montaje incorrecto

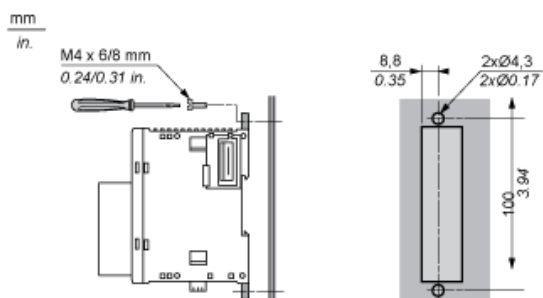


### Montaje sobre la superficie de un panel



- (1) Instalar una regleta de montaje

### Disposición de los orificios de montaje

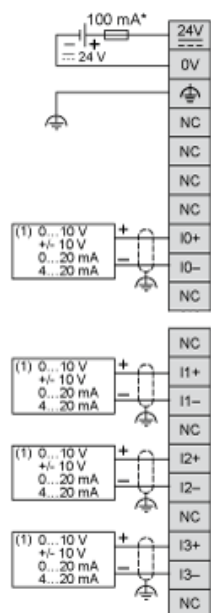


# Hoja de datos del producto TM3AI4

## Conexiones y esquema

### Módulo de entradas analógicas

#### Diagrama de cableado (corriente/tensión)



(\*) Fusible tipo T

(1) Dispositivo de salida analógica de tensión y corriente