

# Hoja de datos del producto **TM3AM6**

## Características

### MOD. TM3 4 E + 2 S AN



#### Principal

Gama de producto	Modicon TM3
Tipo de Producto o Componente	Módulo analógico de entrada/salida
Compatibilidad de Gama	Modicon M221 Modicon M241 Modicon M251 Modicon M262
Número de entrada analógica	4
Tipo de entrada analógica	Corriente 4...20 mA Corriente 0...20 mA Tensión 0...10 V Tensión - 10...10 V
Número de salida analógica	2
Tipo de salida analógica	Corriente: 4...20 mA Corriente: 0...20 mA Tensión: 0...10 V Tensión: - 10 ... 10 V

#### Complementario

Resolución de entrada analógica	12 bits 11 bits + signo
Sobrecarga continua admitida	13 V, tipo de entrada analógica: tensión 40 mA, tipo de entrada analógica: corriente
Impedancia de entrada	<= 50 Ohm corriente > = 1 MOhm tensión
Resolución de salida analógica	12 bits 11 bits + signo
Valor LSB	2,44 mV 0...10 Vtensión 4,88 mV - 10...10 Vtensión 4,88 µA 0...20 mAcorriente 3,91 µA 4...20 mAcorriente
Tipo de carga	Resistivo
Impedancia óhmica de carga	1 kOhm tensión 300 ohmios corriente
Tiempo de estabilización	1 ms
Tiempo conversión	1 ms + 1 ms por canal + 1 tiempo de ciclo del controlador
Duración de muestreo	1 Ms 10 ms
Error de precisión absoluto	+/- 1% de la escala completa +/- 0,2 % de escala completa at 25 °C
Variación de temperatura	+/- 0,01% FS / ° C
Precisión de repetición	+/- 0,5 %EC para entrada +/- 0,5 %EC para salida
Sin linealidad	+/- 0,2 %EC
Ondulación de salida	20 mV
Diafonía	<= 1 LSB
Tensión de alimentación	24 V CC
Límites tensión alimentación	20,4...28,8 V
Tipo de cable	Cable blindado de par trenzado <30 m para entrada/salida circuito
Consumo de corriente	45 mA a 5 V CC vía conector de bus sin carga 55 mA a 5 V CC vía conector de bus carga completa 55 mA a 24 V CC con alim externa sin carga 100 mA a 24 V CC con alim externa carga completa

La información suministrada en esta documentación contiene descripciones generales y/o características técnicas de los productos incluidos y sus prestaciones. Esta documentación no pretende ser un sustituto de, y no se va a usar para determinar la idoneidad y la fiabilidad de estos productos para aplicaciones específicas de usuario. Es responsabilidad de los usuarios o integradores realizar el análisis de riesgos adecuada y completamente, evaluar y testear los productos en relación con la aplicación específica pertinente o uso del mismo. Ni Schneider Electric Industries SAS ni ninguna de sus filiales o subsidiarias serán responsables por el mal uso de la información contenida en el presente documento.

Señalización local	PWR: 1 LED (verde)
Conexión eléctrica	10 x 1.5 mm <sup>2</sup> bornero de tornillo extraíble con paso 3,81 mm ajuste para insumos 10 x 1.5 mm <sup>2</sup> bornero de tornillo extraíble con paso 3,81 mm ajuste para entradas, salidas y suministro
Aislamiento	Entre entrada y suministro a 1500 V CA Entre entrada y lógica interna a 500 V CA Entre producción y suministro a 1500 V CA Entre salida y lógica interna a 500 V CA
Marcado	CE
Resistencia a sobretensiones	1 KV Fuente de alimentación modo común conforme a EN/IEC 61000-4-5 0,5 KV Fuente de alimentación modo diferencial conforme a EN/IEC 61000-4-5 1 KV I / O modo común conforme a EN/IEC 61000-4-5 0,5 kV I / O modo diferencial conforme a EN/IEC 61000-4-5
Soporte de montaje	Tipo sombrero de copa TH35-15 perfil conforme a IEC 60715 Tipo sombrero de copa TH35-7.5 perfil conforme a IEC 60715 Placa o panel con juego de fijación
Altura	90 mm
Profundidad	70 mm
Ancho	23,6 mm
Peso del producto	0,11 kg

## Entorno

Estándares	EN/IEC 61131-2
Certificaciones de Producto	CE UKCA RCM EAC CULus CULus HazLoc
Resistencia a descargas electroestáticas	8 KV en aire conforme a EN/IEC 61000-4-2 4 kV en contacto conforme a EN/IEC 61000-4-2
Resistencia a campos electromagnéticos	10 V/M 80 MHz ... 1 GHz conforme a EN/IEC 61000-4-3 3 V/M 1,4 GHz ... 2 GHz conforme a EN/IEC 61000-4-3 1 V/m 2 GHz ... 3 GHz conforme a EN/IEC 61000-4-3
Resistencia a campos magnéticos	30 A/m conforme a EN / IEC 61000-4-8
Resistencia a transitorios rápidos	1 kV conforme a EN/IEC 61000-4-4 (I / O)
Resistance to conducted disturbances, induced by radio frequency fields	10 V 0,15...80 MHz conforme a EN/IEC 61000-4-6 3 V (2, 3, 4, 6,2, 8,2, 12,6, 16,5, 18,8, 22, 25 MHz) conforme a Especificación marina (LR, ABS, DNV, GL)
Emisión electromagnética	Emisiones radiadas - prueba nivel: 40 dB $\mu$ V / m QP clase a 10 m) a 30... 230 MHz conforme a EN/IEC 55011 Emisiones radiadas - prueba nivel: 47 dB $\mu$ V / m QP clase a 10 m) a 230... 1000 MHz conforme a EN/IEC 55011
Inmunidad a microcortes	10 ms
Temperatura ambiente	-10...55 °C instalación horizontal -10...35 °C instalación vertical
Temperatura ambiente de almacenamiento	-25...70 °C
Humedad relativa	10...95 %, sin condensación (en la operación) 10...95 %, sin condensación (en almacenamiento)
Grado de Protección IP	IP20
Grado de contaminación	2
Altitud máxima de funcionamiento	0...2000 m
Altitud de almacenamiento	0...3000 m
Resistencia a las vibraciones	3.5 mm a 5...8,4 Hz sobre carril DIN 3 gn a 8,4...150 Hz sobre carril DIN
Resistencia a los golpes	15 gn para 11 ms

## Unidades de embalaje

Tipo de unidad de paquete 1	PCE
Número de unidades en el paquete 1	1
Paquete 1 Altura	10,5 cm
Paquete 1 Ancho	12,5 cm
Paquete 1 Longitud	7,5 cm

Paquete 1 Peso	211,0 g
Tipo de unidad de paquete 2	S04
Número de unidades en el paquete 2	42
Paquete 2 Altura	30 cm
Paquete 2 Ancho	40 cm
Paquete 2 Longitud	60 cm
Paquete 2 Peso	9,502 kg
Tipo de unidad de paquete 3	P12
Número de unidades en el paquete 3	504
Paquete 3 Altura	105 cm
Paquete 3 Ancho	120 cm
Paquete 3 Longitud	80 cm
Paquete 3 Peso	130 kg

### Sostenibilidad de la oferta

Estado de oferta sostenible	Producto verde premium
Reglamento REACH	<a href="#">Declaración De REACH</a>
Directiva RoHS UE	Cumplimiento proactivo (producto fuera del alcance de la normativa RoHS UE) <a href="#">Declaración RoHS UE</a>
Sin metales pesados tóxicos	Sí
Sin mercurio	Sí
Normativa de RoHS China	<a href="#">Declaración RoHS China</a>
Información sobre exenciones de RoHS	<a href="#">Sí</a>
Comunicación ambiental	<a href="#">Perfil Ambiental Del Producto</a>
Perfil de circularidad	<a href="#">Información De Fin De Vida Útil</a>
RAEE	En el mercado de la Unión Europea, el producto debe desecharse de acuerdo con un sistema de recolección de residuos específico y nunca terminar en un contenedor de basura.
Sin PVC	Sí

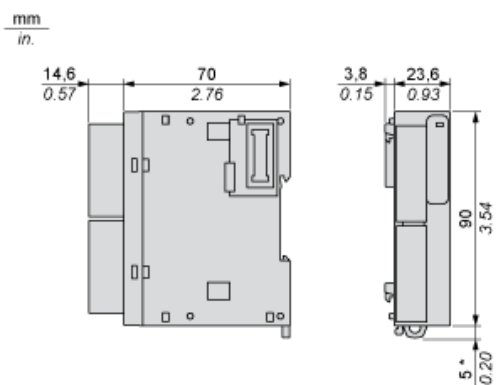
### Garantía contractual

Periodo de garantía	18 Meses
---------------------	----------

# Hoja de datos del producto TM3AM6

## Esquemas de dimensiones

### Dimensiones

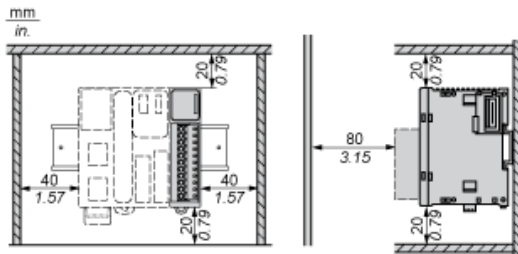


(\*) 8,5 mm (0,33 in) cuando se retira la abrazadera.

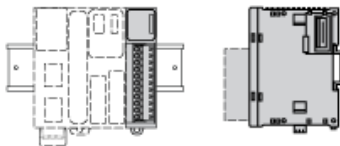
# Hoja de datos del producto TM3AM6

## Montaje y aislamiento

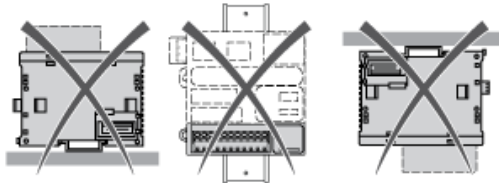
### Requisitos de espacio



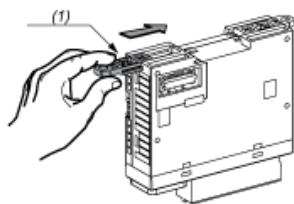
### Montaje en un segmento



### Montaje incorrecto

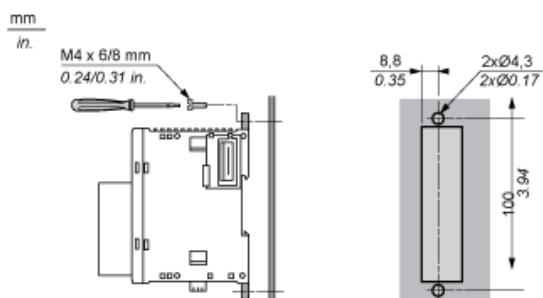


### Montaje sobre la superficie de un panel



- (1) Instalar una regleta de montaje

### Disposición de los orificios de montaje

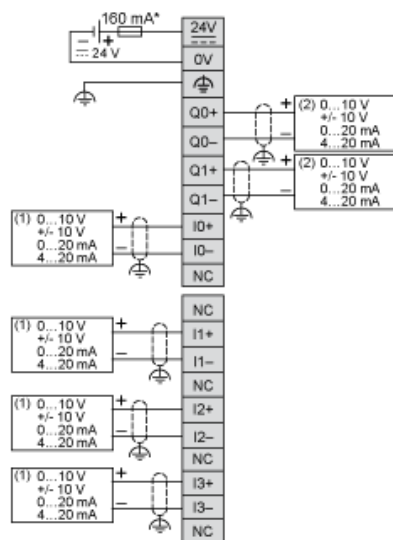


# Hoja de datos del producto TM3AM6

## Conexiones y esquema

### Módulo de E/S combinadas analógicas

#### Diagrama de cableado (corriente/tensión)



- (\*) Fusible tipo T
- (1) Dispositivo de salida analógica de tensión y corriente
- (2) Dispositivo de entrada analógica de tensión y corriente