



### Principal

Gama de producto	Harmony XB4
Tipo de Producto o Componente	Cabezal para selector
Nombre Corto del Dispositivo	ZB4
Material del bisel	Metal cromado
Diámetro de montaje	22 mm
Tipo de cabezal	Estándar
Se vende en cantidades indivisibles	1
Forma del cabezal de unidad de	Redondo
Tipo de operario	Sostenido
Perfil de operador	Negro Mango estándar
Información posición operador	2 posiciones de 90°

### Complementario

Anchura global CAD	29 mm
Altura global CAD	29 mm
Fondo global CAD	44 mm
Peso del producto	0,04 kg
Resistencia a lavadoras de alta presión	7000000 Pa a 55 °C 0.1 M
Endurancia mecánica	1000000 Ciclos
Código de composición eléctrica	C3 para <6 contactos usando Único bloques en Montaje frontal C4 para <6 contactos usando Simple y doble bloques en Montaje frontal C5 para <5 contactos usando Único bloques en Montaje frontal C6 para <5 contactos usando Simple y doble bloques en Montaje frontal C7 para <4 contactos usando Único bloques en Montaje frontal C8 para <4 contactos usando Simple y doble bloques en Montaje frontal C11 para <3 contactos usando Único bloques en Montaje frontal C15 para <1 contactos usando Único bloques en Montaje frontal
Presentación del dispositivo	Elemento básico

### Entorno

Tratamiento de Protección	TH
Temperatura ambiente de almacenamiento	-40...70 °C
Temperatura ambiente de funcionamiento	-40...70 °C
Categoría de sobretensión	Clase I conforme a IEC 60536
Grado de protección IP	IP67 conforme a IEC 60529 IP69 IP69K
Grado de protección NEMA	NEMA 13 NEMA 4X
Grado de protección IK	IK06 conforming to IEC 50102
Estándares	JIS C8201-5-1 IEC 60947-5-1 IEC 60947-5-4 IEC 60947-1 CSA C22.2 No 14 CEI 60947-5-5 UL 508 JIS C8201-1

Certificaciones de Producto	BV[RETURN]LROS (Lloyds registro de envío) [RETURN]DNV[RETURN]Registrado por UL[RETURN]CSA[RETURN]GL
Resistencia a las vibraciones	5 gn (f= 2...500 Hz) conforme a IEC 60068-2-6
Resistencia a los choques	30 gn (duración = 18 ms) para Aceleración de media onda sinusoidal conforme a IEC 60068-2-27 50 gn (duración = 11 ms) para Aceleración de media onda sinusoidal conforme a IEC 60068-2-27

## Unidades de embalaje

Tipo de unidad de paquete 1	PCE
Número de unidades en el paquete 1	1
Paquete 1 Altura	3,500 cm
Paquete 1 Ancho	5,400 cm
Paquete 1 Longitud	5,400 cm
Paquete 1 Peso	44,000 g
Tipo de unidad de paquete 2	BB1
Número de unidades en el paquete 2	5
Paquete 2 Altura	5,200 cm
Paquete 2 Ancho	3,400 cm
Paquete 2 Longitud	26,500 cm
Paquete 2 Peso	224,000 g
Tipo de unidad de paquete 3	S03
Número de unidades en el paquete 3	250
Paquete 3 Altura	30,000 cm
Paquete 3 Ancho	30,000 cm
Paquete 3 Longitud	40,000 cm
Paquete 3 Peso	11,706 kg

## Sostenibilidad de la oferta

Estado de oferta sostenible	Producto verde premium
Reglamento REACh	<a href="#">Declaración De REACh</a>
Conforme con REACh sin SVHC	Sí
Directiva RoHS UE	Cumplimiento proactivo (producto fuera del alcance de la normativa RoHS UE) <a href="#">Declaración RoHS UE</a>
Sin metales pesados tóxicos	Sí
Sin mercurio	Sí
Normativa de RoHS China	<a href="#">Declaración RoHS China</a>
Información sobre exenciones de RoHS	<a href="#">Sí</a>
Comunicación ambiental	<a href="#">Perfil Ambiental Del Producto</a>
Perfil de circularidad	<a href="#">Información De Fin De Vida Útil</a>

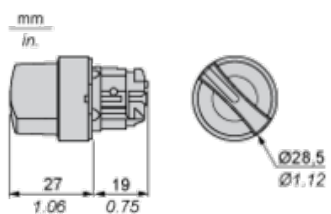
## Garantía contractual

Periodo de garantía	18 Meses
---------------------	----------

# Hoja de datos del producto ZB4BD2

## Esquemas de dimensiones

### Dimensiones



# Hoja de datos del producto ZB4BD2

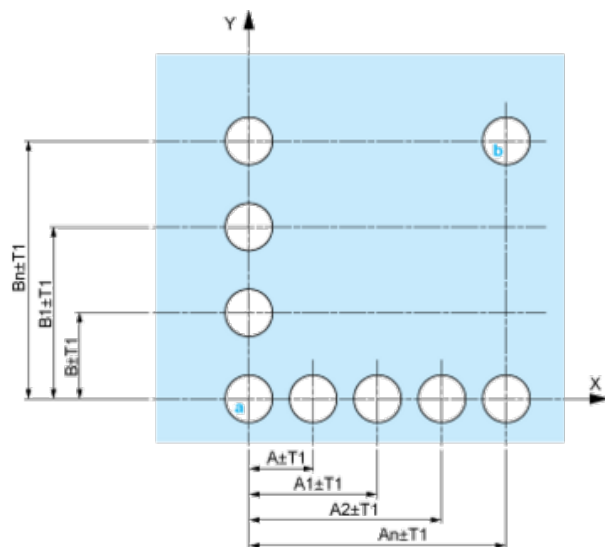
## Montaje y aislamiento

Recorte de panel para pulsadores, conmutadores y luces de pilotos (orificios terminados, listos para la instalación)

Conexión mediante terminales con tornillo de presión, conectores enchufables o en placa de circuito impreso	Conexión mediante conectores Faston
<p>(1) Diámetro en soporte o panel terminado</p> <p>(2) 40 mm mín. (1.57 in mín.)</p> <p>(3) 30 mm mín. (1.18 in mín.)</p> <p>(4) <math>\varnothing 22,5</math> mm (0.89 in) recomendado (<math>\varnothing 22,3</math> mm <math>_0^{+0,4}</math> (0.88 in <math>_0^{+0,016}</math>))</p> <p>(5) 45 mm mín. (1.78 in mín.)</p> <p>(6) 32 mm mín. (1.26 in mín.)</p>	

Pulsadores, conmutadores y pilotos para conexión de placa de circuito impreso

Troquelados del panel (vistas desde el lado del instalador)



A: 30 mm mín. (1.18 in mín.)

B: 40 mm mín. (1.57 in mín.)

Troquelados de la placa de circuito impreso (vistas desde el lado del bloque eléctrico)

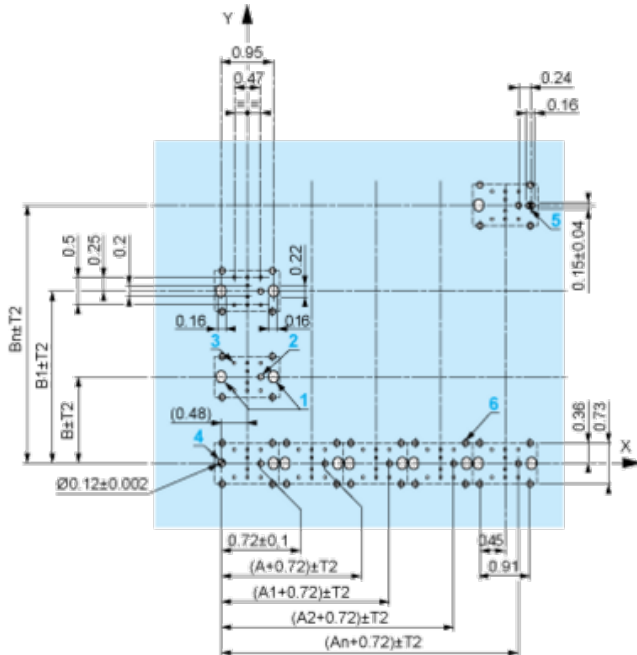
Dimensiones en mm



A: 30 mm mín.

B: 40 mm mín.

Dimensiones en pulgadas



A: 1.18 in mín.

B: 1.57 in mín.

### Tolerancias generales del panel y de la placa de circuito impreso

La tolerancia acumulada no puede ser superior a 0,3 mm (0.012 in):  $T1 + T2 = 0,3$  mm máx.

### Precauciones para la instalación

- Grosor mínimo de la placa del circuito: 1,6 mm (0.06 in)
- Diámetro de troquelado: 22,4 mm  $\pm$  0,1 (0.88 in  $\pm$  0.004)
- Orientación del cuerpo/anillo de fijación ZB4 BZ009:  $\pm 2^\circ 30'$  (sin incluir los troquelados marcados con a y b).
- Par de apriete de tornillos ZBZ 006: 0,6 N.m (5.3 lbf.in) máx.
- Dejar espacio para un anillo de fijación/pilar ZB4 BZ079 y los tornillos de fijación:
  - cada 90 mm (3.54 in) horizontalmente (X), y 120 mm (4.72 in) verticalmente (Y).
  - con cada cabeza de conmutador de selección (ZB4 BD•, ZB4 BJ•, ZB4 BG•).

Los centros de taladros marcados con a y b están diagonalmente opuestos y deben alinearse con los centros marcados con 4 y 5.



(1) Panel

(2) Placa de circuito impreso

### Montaje del adaptador (socket) ZBZ 01•

- 1 2 orificios alargados para el tornillo ZBZ 006
- 2 1 orificio de  $\varnothing 2,4 \text{ mm} \pm 0,05$  (0.09 in  $\pm 0.002$ ) para centrar el adaptador ZBZ 01•
- 3 8 orificios de  $\varnothing 1,2 \text{ mm}$  (0.05 in)
- 4 1 orificio de  $\varnothing 2,9 \text{ mm} \pm 0,05$  (0.11 in  $\pm 0.002$ ) para alinear la placa de circuito impreso (con troquelado marcado con a)
- 5 1 orificio alargado para alinear la placa de circuito impreso (con troquelado marcado con b)
- 6 4 orificios  $\varnothing 2,4 \text{ mm}$  (0.09 in) para encliquetar el adaptador ZBZ 01•

Las dimensiones An + 18,1 corresponden a los orificios de  $\varnothing 2,4 \text{ mm} \pm 0,05$  (0.09 in  $\pm 0.002$ ) para centrar el adaptador ZBZ 01•.

# Hoja de datos del producto ZB4BD2

## Descripción técnica

---

Composición eléctrica correspondiente al código C3

---

Composición eléctrica correspondiente al código C4

---

Composición eléctrica correspondiente al código C5

---

Composición eléctrica correspondiente al código C6

---

Composición eléctrica correspondiente al código C7

---

## Composición eléctrica correspondiente al código C8

---

## Composición eléctrica correspondiente a los códigos C9, C11, SF1 y SR1

---

## Composición eléctrica correspondiente al código C15

---

1 N/A

1 N/C

1 N/A + N/C o 1 N/A + N/A o 1 N/C + N/C

## Leyenda

---

Contacto único

Contacto doble

Bloque luminoso

Ubicación posible





## Secuencia de contactos instalados en el cuerpo de selector de 2 posiciones

### Posición 315°



Pulsación	Posición	Parte superior			
Parte inferior					
Posición		Izquierda	Centro	Derecha	
Estado		0	0	0	
Contactos	N/A		abierto	abierto	abierto
N/C		cerrado	cerrado	cerrado	

### Posición 45°



Pulsación	Posición	Parte superior			
Parte inferior					
Posición		Izquierda	Centro	Derecha	
Estado		1	1	1	
Contactos	N/A		cerrado	cerrado	cerrado
N/C		abierto	abierto	abierto	