



Principal

Gama de producto	Harmony XB4
Tipo de Producto o Componente	Cabeza p/ luz piloto
Compatibilidad del producto	Universal LED
Nombre Corto del Dispositivo	ZB4
Material del bisel	Metal cromado
Diámetro de montaje	22 mm
Se vende en cantidades indivisibles	1
Tipo de cabezal	Estándar
Forma del cabezal de unidad de	Redondo
Color de tapa/operario o lente	Rojo
Información agregada del operador	Con lente liso

Complementario

Anchura global CAD	29 mm
Altura global CAD	29 mm
Fondo global CAD	30 mm
Peso del producto	0,026 kg
Resistencia a lavadoras de alta presión	7000000 Pa a 55 °C 0.1 M
Código de composición eléctrica	P1 en Montaje frontal con LED integral P2 en Montaje frontal con LED integral y transformador
Presentación del dispositivo	Elemento básico

Entorno

Tratamiento de Protección	TH
Temperatura ambiente de almacenamiento	-40...70 °C
Temperatura ambiente de funcionamiento	-40...70 °C
Categoría de sobretensión	Clase I conforme a IEC 60536
Grado de protección IP	IP66 conforme a IEC 60529 IP67 IP69 IP69K
Grado de protección NEMA	NEMA 13 NEMA 4X
Grado de protección IK	IK06 conforming to IEC 50102
Estándares	EN/IEC 60947-5-1 EN/IEC 60947-5-4 UL 508 EN/IEC 60947-5-5 JIS C8201-5-1 CSA C22.2 No 14 EN/IEC 60947-1 JIS C8201-1

La información suministrada en esta documentación contiene descripciones generales y/o características técnicas de los productos incluidos y sus prestaciones. Esta documentación no pretende ser un sustituto de, y no se va a usar para determinar la idoneidad y la fiabilidad de estos productos para aplicaciones específicas de usuario. Es responsabilidad de los usuarios o integradores realizar el análisis de riesgos adecuada y completamente, evaluar y testear los productos en relación con la aplicación específica pertinente o uso del mismo. Ni Schneider Electric Industries SAS ni ninguna de sus filiales o subsidiarias serán responsables por el mal uso de la información contenida en el presente documento.

Resistencia a las vibraciones	5 gn (f= 2...500 Hz) conforme a IEC 60068-2-6
Resistencia a los choques	30 gn (duración = 18 ms) para Aceleración de media onda sinusoidal conforme a IEC 60068-2-27 50 gn (duración = 11 ms) para Aceleración de media onda sinusoidal conforme a IEC 60068-2-27

Unidades de embalaje

Tipo de unidad de paquete 1	PCE
Número de unidades en el paquete 1	1
Paquete 1 Altura	4,500 cm
Paquete 1 Ancho	3,400 cm
Paquete 1 Longitud	5,400 cm
Paquete 1 Peso	27,000 g
Tipo de unidad de paquete 2	BB1
Número de unidades en el paquete 2	5
Paquete 2 Altura	4,500 cm
Paquete 2 Ancho	3,400 cm
Paquete 2 Longitud	26,500 cm
Paquete 2 Peso	137,000 g
Tipo de unidad de paquete 3	S03
Número de unidades en el paquete 3	300
Paquete 3 Altura	30,000 cm
Paquete 3 Ancho	30,000 cm
Paquete 3 Longitud	40,000 cm
Paquete 3 Peso	8,720 kg

Sostenibilidad de la oferta

Estado de oferta sostenible	Producto verde premium
Reglamento REACh	Declaración De REACh
Conforme con REACh sin SVHC	Sí
Directiva RoHS UE	Cumplimiento proactivo (producto fuera del alcance de la normativa RoHS UE) Declaración RoHS UE
Sin metales pesados tóxicos	Sí
Sin mercurio	Sí
Normativa de RoHS China	Declaración RoHS China
Información sobre exenciones de RoHS	Sí
Comunicación ambiental	Perfil Ambiental Del Producto
Perfil de circularidad	Información De Fin De Vida Útil

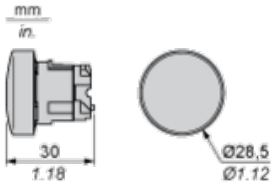
Garantía contractual

Periodo de garantía	18 Meses
---------------------	----------

Hoja de datos del producto ZB4BV043

Esquemas de dimensiones

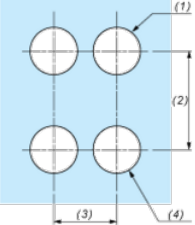
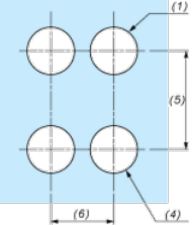
Dimensiones



Hoja de datos del producto ZB4BV043

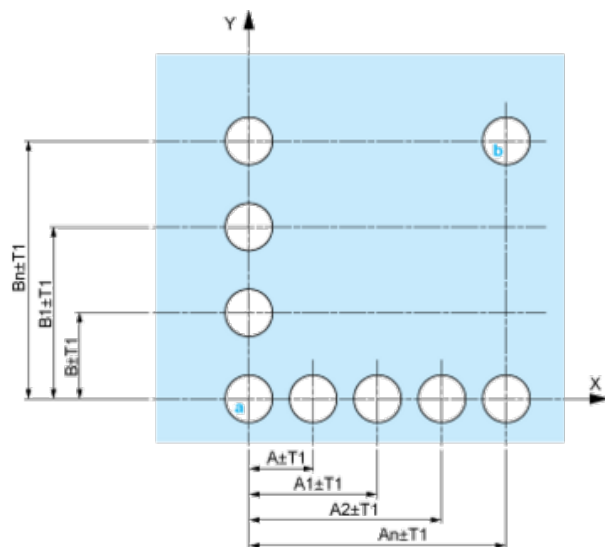
Montaje y aislamiento

Recorte de panel para pulsadores, conmutadores y luces de pilotos (orificios terminados, listos para la instalación)

Conexión mediante terminales con tornillo de presión, conectores enchufables o en placa de circuito impreso	Conexión mediante conectores Faston
	
<p>(1) Diámetro en soporte o panel terminado</p> <p>(2) 40 mm mín. (1.57 in mín.)</p> <p>(3) 30 mm mín. (1.18 in mín.)</p> <p>(4) $\varnothing 22,5$ mm (0.89 in) recomendado ($\varnothing 22,3$ mm $_0^{+0,4}$ (0.88 in $_0^{+0,016}$))</p> <p>(5) 45 mm mín. (1.78 in mín.)</p> <p>(6) 32 mm mín. (1.26 in mín.)</p>	

Pulsadores, conmutadores y pilotos para conexión de placa de circuito impreso

Troquelados del panel (vistas desde el lado del instalador)



A: 30 mm mín. (1.18 in mín.)

B: 40 mm mín. (1.57 in mín.)

Troquelados de la placa de circuito impreso (vistas desde el lado del bloque eléctrico)

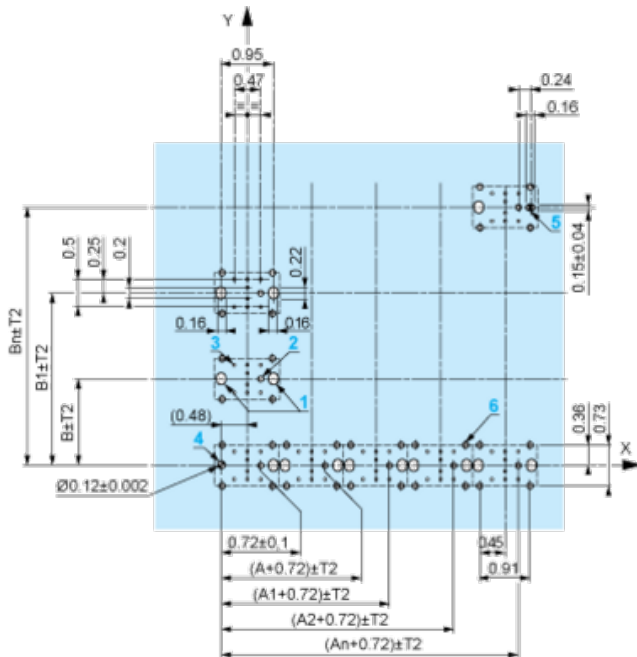
Dimensiones en mm



A: 30 mm mín.

B: 40 mm mín.

Dimensiones en pulgadas



A: 1.18 in mín.

B: 1.57 in mín.

Tolerancias generales del panel y de la placa de circuito impreso

La tolerancia acumulada no puede ser superior a 0,3 mm (0.012 in): $T1 + T2 = 0,3$ mm máx.

Precauciones para la instalación

- Grosor mínimo de la placa del circuito: 1,6 mm (0.06 in)
- Diámetro de troquelado: 22,4 mm \pm 0,1 (0.88 in \pm 0.004)
- Orientación del cuerpo/anillo de fijación ZB4 BZ009: $\pm 2^\circ 30'$ (sin incluir los troquelados marcados con a y b).
- Par de apriete de tornillos ZBZ 006: 0,6 N.m (5.3 lbf.in) máx.
- Dejar espacio para un anillo de fijación/pilar ZB4 BZ079 y los tornillos de fijación:
 - cada 90 mm (3.54 in) horizontalmente (X), y 120 mm (4.72 in) verticalmente (Y).
 - con cada cabeza de conmutador de selección (ZB4 BD•, ZB4 BJ•, ZB4 BG•).

Los centros de taladros marcados con a y b están diagonalmente opuestos y deben alinearse con los centros marcados con 4 y 5.



(1) Panel

(2) Placa de circuito impreso

Montaje del adaptador (socket) ZBZ 01•

- 1 2 orificios alargados para el tornillo ZBZ 006
- 2 1 orificio de $\varnothing 2,4 \text{ mm} \pm 0,05$ ($0.09 \text{ in} \pm 0.002$) para centrar el adaptador ZBZ 01•
- 3 8 orificios de $\varnothing 1,2 \text{ mm}$ (0.05 in)
- 4 1 orificio de $\varnothing 2,9 \text{ mm} \pm 0,05$ ($0.11 \text{ in} \pm 0.002$) para alinear la placa de circuito impreso (con troquelado marcado con a)
- 5 1 orificio alargado para alinear la placa de circuito impreso (con troquelado marcado con b)
- 6 4 orificios $\varnothing 2,4 \text{ mm}$ (0.09 in) para encliquetar el adaptador ZBZ 01•

Las dimensiones An + 18,1 corresponden a los orificios de $\varnothing 2,4 \text{ mm} \pm 0,05$ ($0.09 \text{ in} \pm 0.002$) para centrar el adaptador ZBZ 01•.

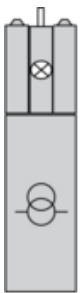
Hoja de datos del producto ZB4BV043

Descripción técnica

Composición eléctrica correspondiente a los códigos P1, P3, PF1, PR1 y PF2

Bloque luminoso

Composición eléctrica correspondiente a los códigos M6 y P2



Leyenda

Contacto único

Contacto doble

Bloque luminoso

Ubicación posible

