



Principal

Gama de producto	Harmony XB5
Tipo de Producto o Componente	Cabeza p/ luz piloto
Compatibilidad del producto	Universal LED
Nombre Corto del Dispositivo	ZB5
Material del bisel	Plástico gris oscuro
Diámetro de montaje	22 mm
Tipo de cabezal	Estándar
Se vende en cantidades indivisibles	1
Forma del cabezal de unidad de	Redondo
Color de tapa/operario o lente	Azul
Información agregada del operador	Con lente liso

Complementario

Anchura global CAD	29 mm
Altura global CAD	29 mm
Fondo global CAD	31 mm
Peso del producto	0,017 kg
Nombre de estación	XALD 1 ... 5 recortes XALK 2 ... 5 recortes
Código de composición eléctrica	P1 en Montaje frontal con LED integral P2 en Montaje frontal con LED integral y transformador PF1 en Montaje frontal con LED integral PR1 en Montaje trasero con LED integral
Presentación del dispositivo	Elemento básico

Entorno

Tratamiento de Protección	TH
Temperatura ambiente de almacenamiento	-40...70 °C
Temperatura ambiente de funcionamiento	-40...70 °C
Categoría de sobretensión	Clase II conforme a IEC 60536
Grado de protección IP	IP66 conforme a IEC 60529 IP67 conforme a IEC 60529 IP69 conforme a IEC 60529 IP69K conforme a ISO 20653
Grado de protección NEMA	NEMA 13 NEMA 4X
Resistencia a lavadoras de alta presión	7000000 Pa a 55 °C 0.1 M
Grado de protección IK	IK05 conforming to IEC 50102
Normas	UL 508 EN/IEC 60947-5-5 CSA C22.2 No 14 EN/IEC 60947-5-1 JIS C8201-5-1 EN/IEC 60947-5-4 EN/IEC 60947-1 JIS C8201-1

Resistencia a las vibraciones	5 gn (f= 2...500 Hz) conforme a IEC 60068-2-6
Resistencia a los choques	30 gn (duración = 18 ms) para Aceleración de media onda sinusoidal conforme a IEC 60068-2-27 50 gn (duración = 11 ms) para Aceleración de media onda sinusoidal conforme a IEC 60068-2-27

Unidades de embalaje

Tipo de unidad de paquete 1	PCE
Número de unidades en el paquete 1	1
Paquete 1 Altura	4,500 cm
Paquete 1 Ancho	3,400 cm
Paquete 1 Longitud	5,400 cm
Paquete 1 Peso	16,000 g
Tipo de unidad de paquete 2	S03
Número de unidades en el paquete 2	300
Paquete 2 Altura	30,000 cm
Paquete 2 Ancho	30,000 cm
Paquete 2 Longitud	40,000 cm
Paquete 2 Peso	5,304 kg
Tipo de unidad de paquete 3	P06
Número de unidades en el paquete 3	2400
Paquete 3 Altura	75,000 cm
Paquete 3 Ancho	60,000 cm
Paquete 3 Longitud	80,000 cm
Paquete 3 Peso	50,432 kg

Sostenibilidad de la oferta

Estado de oferta sostenible	Producto verde premium
Reglamento REACh	Declaración De REACh
Conforme con REACh sin SVHC	Sí
Directiva RoHS UE	Cumplimiento proactivo (producto fuera del alcance de la normativa RoHS UE) Declaración RoHS UE
Sin metales pesados tóxicos	Sí
Sin mercurio	Sí
Normativa de RoHS China	Declaración RoHS China
Información sobre exenciones de RoHS	Sí
Comunicación ambiental	Perfil Ambiental Del Producto
Perfil de circularidad	Información De Fin De Vida Útil

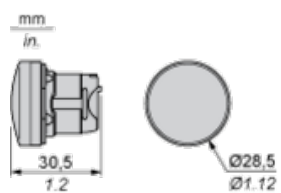
Garantía contractual

Periodo de garantía	18 Meses
---------------------	----------

Hoja de datos del producto ZB5AV063

Esquemas de dimensiones

Dimensiones

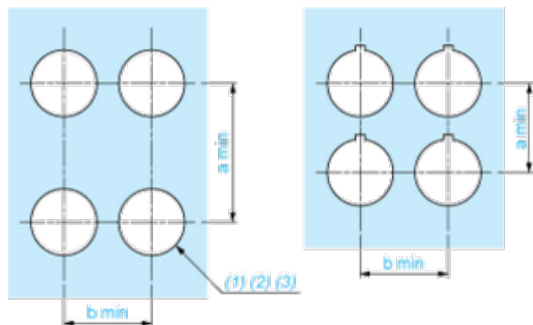


Hoja de datos del producto ZB5AV063

Montaje y aislamiento

Recorte de panel para pulsadores, conmutadores y luces de pilotos (orificios terminados, listos para la instalación)

Conexión mediante terminales con tornillo de presión, conectores enchufables o en placa de circuito impreso



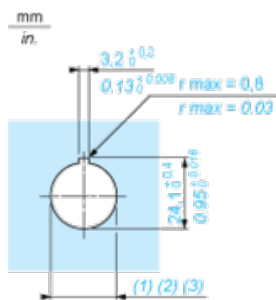
(1) Diámetro en soporte o panel terminado

(2) Para selectores y botones de parada de emergencia, se recomienda utilizar una placa antirrotación tipo ZB5AZ902.

(3) $\varnothing 22,5$ mm recomendado ($\varnothing 22,3_0^{+0,4}$) / $\varnothing 0.89$ in. recomendado ($\varnothing 0.88$ in. $_0^{+0,016}$)

Conexiones	a en mm	a en pulgadas	b en mm	b en pulgadas
Mediante terminales con tornillo de presión o conector enchufable	40	1.57	30	1.18
Mediante conectores Faston	45	1.77	32	1.26
En placa de circuito impreso	30	1.18	30	1.18

Detalle de la muesca



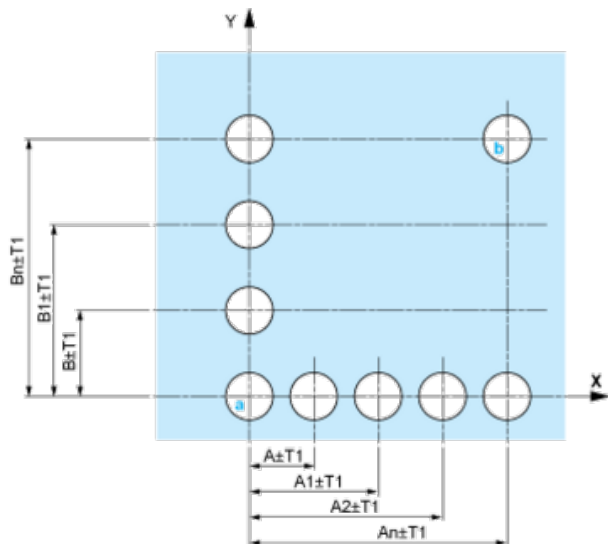
(1) Diámetro en soporte o panel terminado

(2) Para selectores y botones de parada de emergencia, se recomienda utilizar una placa antirrotación tipo ZB5AZ902.

(3) $\varnothing 22,5$ mm recomendado ($\varnothing 22,3_0^{+0,4}$) / $\varnothing 0.89$ in. recomendado ($\varnothing 0.88$ in. $_0^{+0,016}$)

Pulsadores, conmutadores y pilotos para conexión de placa de circuito impreso

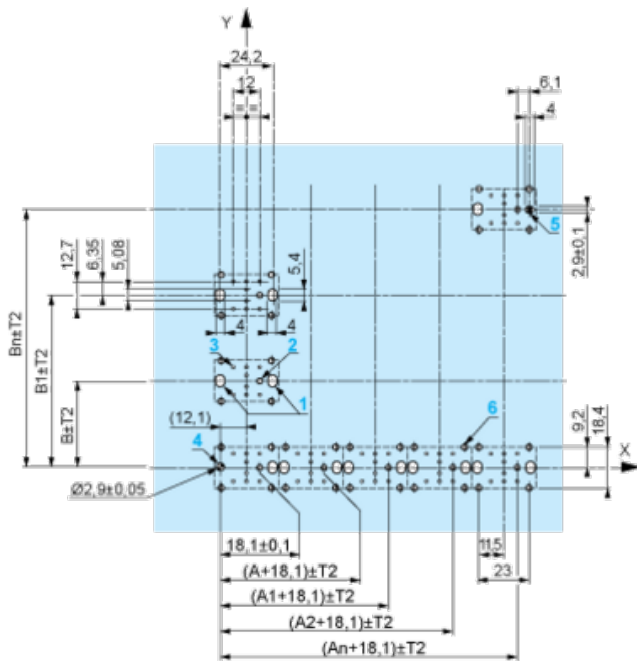
Troquelados del panel (vistos desde el lado del instalador)



- A: 30 mm mín. (1.18 in mín.)
- B: 40 mm mín. (1.57 in mín.)

Troquelados de la placa de circuito impreso (vistos desde el lado del bloque eléctrico)

Dimensiones en mm



- A: 30 mm mín.
 - B: 40 mm mín.
- Dimensiones en pulgadas

Montaje del adaptador (socket) ZBZ01•

- 1 2 orificios alargados para tornillos ZBZ006
- 2 1 orificio de $\varnothing 2,4 \text{ mm} \pm 0,05$ ($0.09 \text{ in} \pm 0.002$) para centrar el adaptador ZBZ01•
- 3 8 orificios de $\varnothing 1,2 \text{ mm}$ (0.05 in)
- 4 1 orificio de $\varnothing 2,9 \text{ mm} \pm 0,05$ ($0.11 \text{ in} \pm 0.002$) para alinear la placa de circuito impreso (con troquelado marcado con a)
- 5 1 orificio alargado para alinear la placa de circuito impreso (con troquelado marcado con b)
- 6 4 orificios $\varnothing 2,4 \text{ mm}$ (0.09 in) para encliquetar el adaptador ZBZ01•

Las dimensiones An + 18,1 corresponden a los orificios de $\varnothing 2,4 \text{ mm} \pm 0,05$ ($0.09 \text{ in} \pm 0.002$) para centrar el adaptador ZBZ01•.

Hoja de datos del producto ZB5AV063

Descripción técnica

Composición eléctrica correspondiente a los códigos P1, P3, PF1, PR1 y PF2

Bloque luminoso

Composición eléctrica correspondiente al código P4



Leyenda

Contacto único

Contacto doble

Bloque luminoso

Ubicación posible

