



Principal

Gama de producto	Harmony XB5
Tipo de Producto o Componente	Transmisor inalámbrico y sin baterías
Nombre Corto del Dispositivo	XB5R
Material del bisel	Plástico gris oscuro
Material anillo fijación	Plástico
Diámetro de montaje	22 mm
Frecuencia de transmisión	2405 MHz
Clase de emisión	5M00G7W
Tipo de antena	Omnidireccional

Complementario

Forma del cabezal de unidad de	Redondo
Tipo de operario	Pulsador de retorno de muelle con transmisor
Perfil de operador	Verde Empotrado, I (Cerrado) (Blanco)
Consumo máximo de energía en W	1 mW
Número de canales	16
Técnica de modulación	O-QPSK
Ancho de banda	5 MHz
Ganancia de la antena	0 dBi
Fondo empotrado	42 mm
Altura global CAD	41,5 mm
Anchura global CAD	30 mm
Fondo global CAD	43 mm
Peso del producto	0,045 kg
Recorrido de funcionamiento	4,3 mm (Desplazamiento total)
Fuerza de funcionamiento	10 N estado eléctrico con cambio C/A
Robustez mecánica	Resistencia a la caída libre 1000 mm conforme a IEC 60068-2-32
Estándares	CSA C22.2 No 14 IEC 60947-1 IEC 60947-5-1 UL 508
Acuerdo radio	ANATEL ARIB T66 FCC ICASA RSS
Protocolo de puerto de comunicaciones	Zigbee poder verde a 2,4 GHz conforme a IEEE 802.15.4
Distancia de detección máxima	100 M en campo libre 25 M transmisor en una caja de plástico tipo XAL D y receptor en una caja metálica 300 m transmisor en caja tipo XAL D, receptor en caja metálica y utilizar relé-antena
Tiempo de adquisición	2 ms
Tiempo respuesta	<2 ms
Potencia de emisión	3 mW
Modo de fijación	Fijación de la tuerca bajo la cabeza: 2...2,4 N.m

La información suministrada en esta documentación contiene descripciones generales y/o características técnicas de los productos incluidos y sus prestaciones. Esta documentación no pretende ser un sustituto de, y no se va a usar para determinar la idoneidad y la fiabilidad de estos productos para aplicaciones específicas de usuario. Es responsabilidad de los usuarios o integradores realizar el análisis de riesgos adecuada y completamente, evaluar y testear los productos en relación con la aplicación específica pertinente o uso del mismo. Ni Schneider Electric Industries SAS ni ninguna de sus filiales o subsidiarias serán responsables por el mal uso de la información contenida en el presente documento.

Nombre de estación	XALD 1 ... 5 recortes XALK 2 ... 5 recortes
Código de composición eléctrica	PW1

Entorno

Temperatura ambiente de almacenamiento	-40...70 °C
Temperatura ambiente de funcionamiento	-40...70 °C
Humedad relativa	95 % a -40...70 °C sin condensación
Grado de protección IP	IP66 conforme a IEC 60529 (Cara frontal) IP67 conforme a IEC 60529 (Cara frontal) IP69 conforme a IEC 60529 (Cara frontal) IP69K conforme a IEC 60529 (Cara frontal)
Grado de protección IK	IK03 conforme a IEC 50102
Endurancia mecánica	1000000 Ciclos
Resistencia a los choques	25 gn (duración = 6 ms) para 6000 descargas conforme a IEC 60068-2-27 30 gn (duración = 18 ms) para Aceleración de media onda sinusoidal conforme a IEC 60068-2-27 50 gn (duración = 11 ms) para Aceleración de media onda sinusoidal conforme a IEC 60068-2-27
Resistencia a las vibraciones	5 gn (f= 11...500 Hz) conforme a IEC 60068-2-6 +/- 10 mm (f= 2...11 Hz) conforme a IEC 60068-2-6
Compatibilidad electromagnética	Prueba de inmunidad de descarga electrostática - test level: 8 kV (En aire libre (en piezas aislantes)) conforming to IEC 61000-4-2 Prueba de inmunidad de descarga electrostática - test level: 4 kV (En contacto (en piezas metálicas)) conforming to IEC 61000-4-2 Susceptibilidad frente a campos electromagnéticos - test level: 20 V/m (80...3000 MHz) conforming to IEC 61000-4-3 Susceptibilidad frente a campos electromagnéticos - test level: 6 V/m (3000...6000 MHz, distancia = 20 m) conforming to IEC 61000-4-3
Certificaciones de Producto	UL[RETURN]BT 2006/95 / CE[RETURN]CSA[RETURN]C-Tick[RETURN]GOST
Directivas	1999/5 / CE - Directiva R & TTE 2004/108 / CE - compatibilidad electromagnética

Unidades de embalaje

Tipo de unidad de paquete 1	PCE
Número de unidades en el paquete 1	1
Paquete 1 Altura	5,300 cm
Paquete 1 Ancho	3,400 cm
Paquete 1 Longitud	8,700 cm
Paquete 1 Peso	50,900 g
Tipo de unidad de paquete 2	S01
Número de unidades en el paquete 2	25
Paquete 2 Altura	15,000 cm
Paquete 2 Ancho	15,000 cm
Paquete 2 Longitud	40,000 cm
Paquete 2 Peso	1,486 kg

Sostenibilidad de la oferta

Estado de oferta sostenible	Producto verde premium
Reglamento REACH	 Declaración De REACH
Directiva RoHS UE	Cumplimiento proactivo (producto fuera del alcance de la normativa RoHS UE)
Sin mercurio	Sí
Normativa de RoHS China	 Declaración RoHS China
Información sobre exenciones de RoHS	 Sí
Comunicación ambiental	 Perfil Ambiental Del Producto
Perfil de circularidad	 Información De Fin De Vida Útil
RAEE	En el mercado de la Unión Europea, el producto debe desecharse de acuerdo con un sistema de recolección de residuos específico y nunca terminar en un contenedor de basura.

Garantía contractual

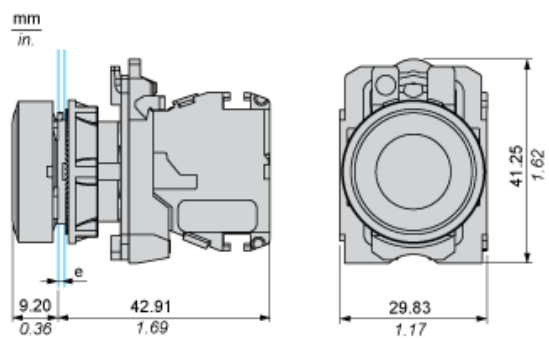
Periodo de garantía	18 months
---------------------	-----------

Hoja de datos del producto ZB5RTA331

Esquemas de dimensiones

Wireless and Batteryless Pushbutton - Transmitter

With Plastic Pushbutton without Cap

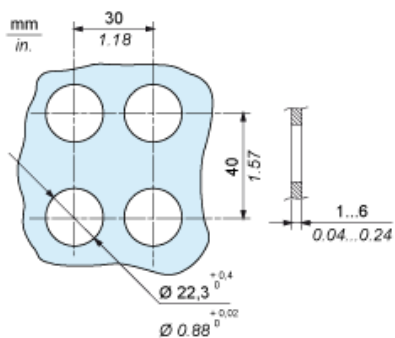


e: panel thickness 1 to 6 mm / 0.039 to 0.24 in.

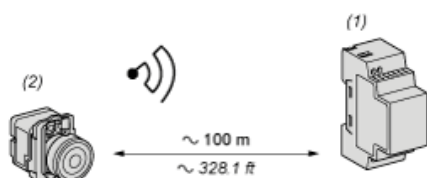
Hoja de datos del producto ZB5RTA331

Montaje y aislamiento

Montaje del transmisor

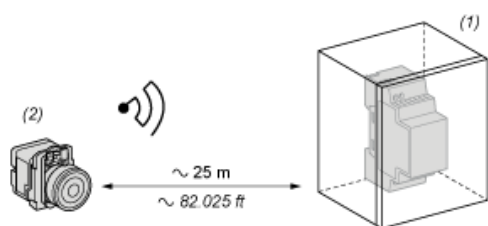


Distancias mínimas para el transmisor en campo libre sin obstrucciones



- (1): Receptor
(2): Transmisor

Distancias mínimas para el transmisor en una carcasa metálica



- (1): Carcasa metálica
(2): Transmisor

El rango se reduce si el transmisor se coloca en una carcasa metálica (factor de reducción: aprox. 10 %)

Ventana de cristal	10-20 %
Pared de yeso	30-45 %
Pared de ladrillos	60 %
Pared de hormigón	70-80 %
Estructura metálica	50-100 %