

# Техническа спецификация за продукт

## Характеристики

# BMI0703P22F

## Серво двигател BMI 3-фазен вал без шпонка IP65 - със спиралка



### Основни

|  |            |
|--|------------|
| Съвместимост на гамата                 | Lexium 32i |
| Съкратено наименование на устройството | BMI        |
| Тип продукт или компонент              | #N/A       |

### Допълнителни устройства

|                                      |   |
|--------------------------------------|---|
| Максимална механична скорост         | 8000 rpm  |
| [Us] номинално захранващо напрежение | 208...480 V - 15...10 %   |
| Граници на захранващото напрежение   | 208...480 V   |
| Брой на фазите на мрежата            | Трифазен  |
| Честота на захранването              | 50/60 Hz - 5...5 %  |
| Ограничения на мрежовата честота     | 47,5...63 Hz  |
| EMC филтър                           | Вграден   |
| Продължителен изходен ток            | 2 A при 8 kHz   |
| Output current 3s peak               | 6 A при 400 V за 3 s  |
| Continuous stall current             | 2 A   |
| Continuous stall torque              | 3,4 N.m при 208...480 V трифазен  |
| Пик на въртящ момент                 | 8,6 N.M при 208 V трифазен<br>8,6 N.M при 400 V трифазен<br>8,6 N.m при 480 V трифазен    |
| Номинална изходна мощност            | 900 W при 400 V трифазен<br>900 W при 480 V трифазен<br>450 W при 208 V трифазен          |
| Nominal torque                       | 2,9 N.M при 208 V трифазен<br>2,7 N.M при 400 V трифазен<br>2,3 N.m при 480 V трифазен    |
| Номинална скорост                    | 3300 rpm при 400 V трифазен<br>1600 rpm при 208 V трифазен<br>3900 rpm при 480 V трифазен |
| Maximum current Irms                 | 12,5 A при 400 V, трифазен<br>12,5 A при 480 V, трифазен<br>12,5 A при 208 V, трифазен    |
| Съвместимост на продуктите           | Drive control unit LXM32i CANopen<br>Drive control unit LXM32i EtherCAT                   |
| Shaft end                            | Untapped  |
| Втори вал                            | Without second shaft end  |
| Диаметър на вал                      | 14 mm   |
| Дължина на вал                       | 30 mm   |
| Тип обратна връзка                   | Absolute multiturn SinCos Hiperface   |
| Speed feedback resolution            | 131072 points/turn x 4096 turns   |

|                                       |  |
|---------------------------------------|--|
| Задържаща спиратка                    | C  |
| Задържащ въртящ момент                | 3 N.m задържаща спиратка   |
| Монтажна подпора                      | International standard flange  |
| Motor flange size                     | 70 mm  |
| Електрическо свързване                | Printed circuit board connector  |
| Постоянен въртящ момент               | 1,41 N.m/A при 20 C  |
| Back emf constant                     | 95,39 V/krpm при 20 C  |
| Number of motor poles                 | 10   |
| Rotor inertia                         | 1,78 kg.cm <sup>2</sup>  |
| Съпротивление на статора              | 7,99 Ohm при 20 C  |
| Индуктивност на статора               | 25,6 mH при 20 C   |
| Stator electrical time constant       | 3,2 ms при 20 C  |
| Максимална радиална сила Fr           | 730 N при 1000 rpm<br>580 N при 2000 rpm<br>510 N при 3000 rpm<br>460 N при 4000 rpm<br>430 N при 5000 rpm<br>400 N при 6000 rpm |
| Максимална аксиална сила Fa           | 0.2 x Fr   |
| Brake pull-in power                   | 5 W  |
| Тип охлаждане                         | Естествена конвекция   |
| Дължина                               | 339 mm   |
| Number of motor stacks                | 3  |
| Диаметър на центриращия пръстен       | 60 mm  |
| Centring collar depth                 | 2,5 mm   |
| Брой монтажни отвори                  | 4  |
| Размер на монтажните отвори           | 5,5 mm   |
| Circle diameter of the mounting holes | 75...82 mm   |
| Distance shaft shoulder-flange        | 2,5 mm   |

## Околна среда

|                     |      |
|---------------------|------|
| Степен на защита IP | IP65 |
|---------------------|------|

## Опаковъчни единици

|                              |         |
|------------------------------|---------|
| Unit Type of Package 1       | PCE     |
| Number of Units in Package 1 | 1       |
| Package 1 Height             | 25,0 cm |
| Package 1 Width              | 18,6 cm |
| Package 1 Length             | 55,0 cm |
| Package 1 Weight             | 6,5 kg  |

## Устойчивост на офертата

|   |  |
|---|--|
| Статус на офертата за устойчиво развитие                | Продукт Green Premium  |
| Регламенти на REACH                                     | <a href="#">Декларация На REACH</a>  |
| Директивата за ограничението на опасните вещества на ЕС | Проактивно съответствие (продукт извън правния обхват на Директивата за ограничението на опасните вещества на ЕС)  |
| Без живак   | Да   |
| Регламент на Китай относно RoHS                         | <a href="#">Декларация На Китай Относно RoHS</a>   |
| Информация за освобождаване от RoHS                     | <a href="#">Да</a>   |
| Оповестяване за опазване на околната среда              | <a href="#">Екологичен Профил На Продукт</a>   |
| Профил на циркулярност                                  | <a href="#">Информация За Излизане От Употреба</a>   |
| WEEE  | При прекратяване на употребата този продукт трябва да бъде премахнат в рамките на пазара на Европейския съюз, като се следват специфичните изисквания за събиране на отпадъци, така че той никога да не се озове в кофи за боклук. |
| Без PVC   | Да   |

## Гаранции по договора

---

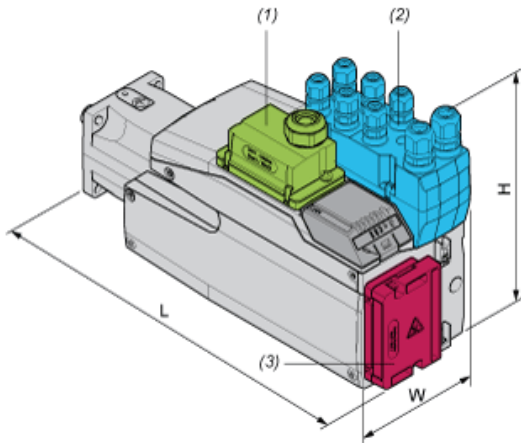
|          |           |
|----------|-----------|
| Гаранция | 18 months |
|----------|-----------|

---

External Dimensions

With Standard Braking Resistor

Mounting type A



- (1) Module for supply voltage
- (2) I/O module
- (3) Standard braking resistor

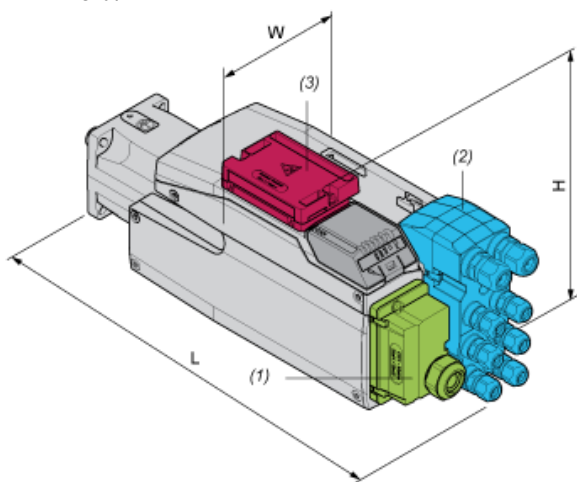
Dimensions in mm

| W  | H   | L   |
|----|-----|-----|
| 99 | 187 | 360 |

Dimensions in in.

| W    | H    | L     |
|------|------|-------|
| 3,90 | 7,36 | 14,17 |

Mounting type B



- (1) Module for supply voltage
- (2) I/O module
- (3) Standard braking resistor

Dimensions in mm

| W  | H     | L   |
|----|-------|-----|
| 99 | 138,5 | 409 |

Dimensions in in.

|      |      |      |
|------|------|------|
| W    | H    | L    |
| 3,90 | 5,45 | 16,1 |

### With External Braking Resistor

Mounting type C



- (1) Module for supply voltage
- (2) I/O module
- (4) External braking resistor

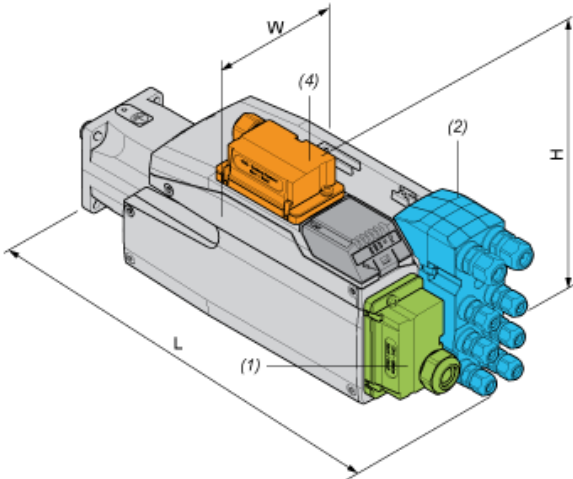
Dimensions in mm

|    |     |     |
|----|-----|-----|
| W  | H   | L   |
| 99 | 187 | 372 |

Dimensions in in.

|      |      |       |
|------|------|-------|
| W    | H    | L     |
| 3,90 | 7,36 | 14,65 |

Mounting type D



- (1) Module for supply voltage
- (2) I/O module
- (4) External braking resistor

Dimensions in mm

|    |     |     |
|----|-----|-----|
| W  | H   | L   |
| 99 | 160 | 409 |

Dimensions in in.

|      |     |      |
|------|-----|------|
| W    | H   | L    |
| 3,90 | 6,3 | 16,1 |

Mounting type E



- (1) Module for supply voltage
- (2) I/O module
- (4) External braking resistor

Dimensions in mm

| W  | H   | L   |
|----|-----|-----|
| 99 | 187 | 399 |

Dimensions in in.

| W    | H    | L     |
|------|------|-------|
| 3,90 | 7,36 | 15,71 |

Mounting type F



- (1) Module for supply voltage
- (2) I/O module
- (4) External braking resistor

Dimensions in mm

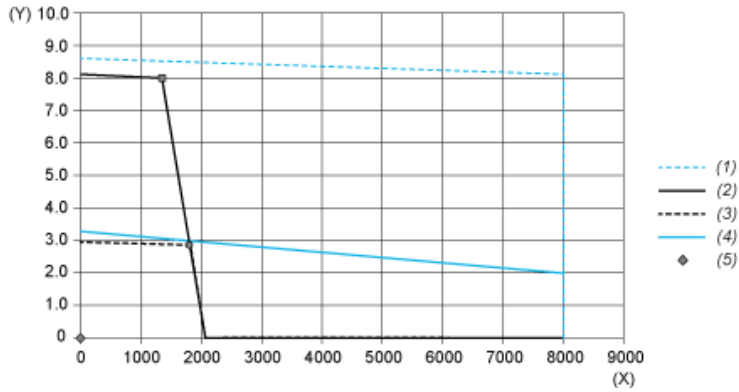
| W  | H   | L   |
|----|-----|-----|
| 99 | 180 | 409 |

Dimensions in in.

| W    | H    | L    |
|------|------|------|
| 3,90 | 7,09 | 16,1 |

Performance Curves

Torque/Speed Curves with 208 V Three Phases Supply Voltage

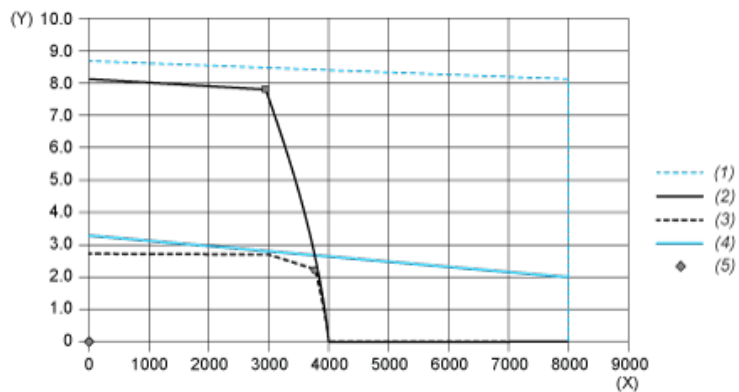


- (X) Speed (rpm)
- (Y) Torque (N.m)
- (1) Motor peak
- (2) Drive peak
- (3) Drive cont
- (4) Motor cont
- (5) Operating point

|                         |   | Power  | At Speed | With Torque |
|-------------------------|---|--------|----------|-------------|
| max. Peak Power         | ■ | 1138 W | 1360 rpm | 7.99 N.m    |
| max Cont. Power (Drive) | ● | 564 W  | 1840 rpm | 2.93 N.m    |

Performance Curves

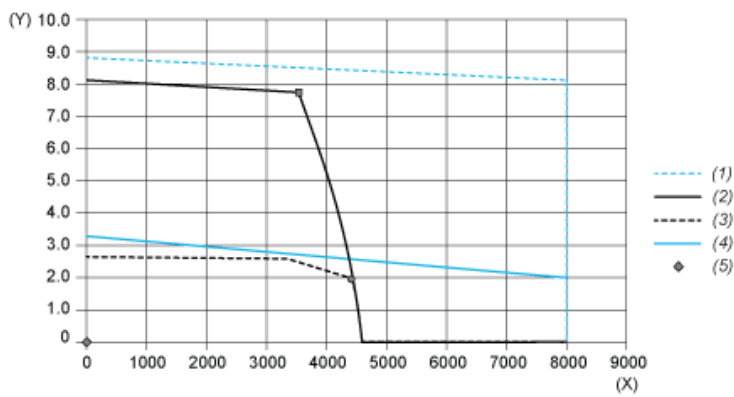
Torque/Speed Curves with 400 V Three Phases Supply Voltage



- (X) Speed (rpm)
- (Y) Torque (N.m)
- (1) Motor peak
- (2) Drive peak
- (3) Drive cont
- (4) Motor cont
- (5) Operating point

|                         |   | Power  | At Speed | With Torque |
|-------------------------|---|--------|----------|-------------|
| max. Peak Power         | ■ | 2390 W | 2960 rpm | 7.71 N.m    |
| max Cont. Power (Drive) | ● | 895 W  | 3760 rpm | 2.27 N.m    |

Torque/Speed Curves with 480 V Three Phases Supply Voltage



- (X) Speed (rpm)
- (Y) Torque (N.m)
- (1) Motor peak
- (2) Drive peak
- (3) Drive cont
- (4) Motor cont
- (5) Operating point

|                         |   | Power  | At Speed | With Torque |
|-------------------------|---|--------|----------|-------------|
| max. Peak Power         | ■ | 2915 W | 3600 rpm | 7.73 N.m    |
| max Cont. Power (Drive) | ● | 945 W  | 4560 rpm | 1.98 N.m    |