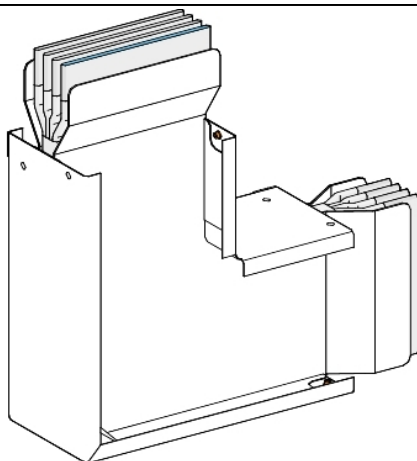


## Техническа спецификация за продукт Характеристики

# KTA3200LC3A

## Canalis - Al edgewise elbow - 3200A - 3L+PE - стандартно



### Основни

Обхват	Canalis
Наименование на продукта	KT
Тип продукт или компонент	Elbow
Описание на шинопровод	Стандартно
Съкратено наименование на устройството	KTA
Приложение на устройството	Change direction
Материал	Алуминий
Номинален работен ток	3200 A при 35 C
Polarity	3L + PE
Direction change type	1: edgewise upward
Работен ъгъл	90 °
Earth conductor	Standard earth
Short-circuit level	Стандартна версия
Предоставено оборудване	Trunking unit Свързващ елемент

### Допълнителни устройства

Материал на корпуса	Polyester film
Материал на контактите	Copper
[Ue] номинално работно напрежение	1000 V
Честота на мрежата	50/60 Hz
[Ue] номинално изолационно напрежение	1000 V
[Icw] Устойчивост на ток на късо съединение	86 kA
Максимален ток на устойчивост	189 kA
Radiated magnetic field	2,1 µT
Thermal stress limit	7396000 kA <sup>2</sup> .s
THDI	0...15 % 3200 A 15...33 % 4000 A
Maximum voltage drop	<0,0018 V 1 при 50 Hz with 1A for 100 m long <0,0019 V 0,9 при 50 Hz with 1A for 100 m long <0,0018 V 0,8 при 50 Hz with 1A for 100 m long <0,0017 V 0,7 при 50 Hz with 1A for 100 m long
Неутрална позиция	Дясно
Стандарти	IEC 61439-6 IEC 61439-1
Тип размер	Fix
Широчина	140 mm
Височина	324 mm
Дължина	1: 400 mm 2: 400 mm

Цвят	Бяло (RAL 9001)
Линеен товар	31 kg/m

### Околна среда

IP степен на защита	IP55 в съответствие с IEC 60529
IK степен на защита	IK08 в съответствие с IEC 62262
Derating factor	0...35 C (100 % of In) 35...40 C (97 % of In) 40...45 C (93 % of In) 45...50 C (90 % of In) 50...55 C (86 % of In)

### Опаковъчни единици

Unit Type of Package 1	PCE
Number of Units in Package 1	1
Package 1 Height	14,0 cm
Package 1 Width	64,2 cm
Package 1 Length	64,2 cm
Package 1 Weight	26,04 kg

### Устойчивост на офертата

Статус на офертата за устойчиво развитие	Продукт Green Premium
Регламенти на REACH	<a href="#">Декларация На REACH</a>
Директивата за ограничението на опасните вещества на ЕС	Compliant with Exemptions
Без живак	Да
Регламент на Китай относно RoHS	<a href="#">Декларация На Китай Относно RoHS</a>
Информация за освобождаване от RoHS	<a href="#">Да</a>
Оповестяване за опазване на околната среда	<a href="#">Екологичен Профил На Продукт</a>
Профил на циркулярност	<a href="#">Информация За Излизане От Употреба</a>
WEEE	При прекратяване на употребата този продукт трябва да бъде премахнат в рамките на пазара на Европейския съюз, като се следват специфичните изисквания за събиране на отпадъци, така че той никога да не се озове в кофи за боклук.