

# Техническа спецификация за продукт

## Характеристики

# XALD211H29

## Пултове за управление аксесоари .2



### Основни

Гама на продукта	Harmony XALD
Тип продукт или компонент	Сглобен пулт за управление
Съкратено наименование на устройството	XALD
Предназначение на продуктите	For XB5 Ø 22 mm control and signalling units
Приложение на пулт за управление	Start-Stop function
Цвят на основа на таблото	Светло сив (RAL 7035)
Colour of cover	Dark grey (RAL 7016)
Материал	Поликарбонат
Профил на оператора	2 бутона
Описание	Зелен "СТАРТ" 1 NO - червен "СТОП" 1 NC
Control station composition	1 flush push-button, зелен 1 NO START 1 flush push-button, червен 1 NC СТОП
Местоположение за маркиране	Маркировка върху държача за надпис
Рсбота на контакта	Бавно спиране

### Допълнителни устройства

Кабелен вход	2 knock-outs for cable entry 14 mm 2 knock-outs for Pg 13 cable gland and ISO M20 12 mm
Нето тегло на продукта	0,233 kg
Устойчивост на миене под високо налягане	7000000 Pa at 55 °C, разстояние: 0.1 m
Вкл при положителен сигнал	C в съответствие с EN/IEC 60947-5-1 appendix K
Работен цикъл	1,5 Mm (NC changing electrical state) 2,6 Mm (NO changing electrical state) 4,3 mm (Общо разстояние)
Работен натиск	3,5 N NC changing electrical state 3,8 N NO changing electrical state
Механична издръжливост	10000000 cycles
Свързване - клеморед	Самозатягащи се клемни, <= 2 x 1.5 mm <sup>2</sup> С кабелен накрайник съответстващ на EN/IEC 60947-1 Самозатягащи се клемни, >= 1 x 0.22 mm <sup>2</sup> Без кабелен накрайник съответстващ на EN/IEC 60947-1
Затягащ момент	0,8...1,2 N.m съответстващ на EN/IEC 60947-1
Вид глава на болт	Кръст съвместим с Philips по 1 Кръст съвместим с rozidriv No 1 С наклон съвместим с Плосък Ø 4 mm С наклон съвместим с Плосък Ø 5.5 mm
Материал на контактите	Сребърна сплав (Ag/Ni)
Защита от късо съединение	10 A Патронни предпазители тип gG съответстващ на EN/IEC 60947-5-1
Номинален термичен ток	10 A съответстващ на EN/IEC 60947-5-1
[Ue] Изолационно напрежение	600 V Ниво на замърсяване 3) в съответствие с EN/IEC 60947-1
[Uimp] Устойчивост на импулсно напрежение	6 kV в съответствие с EN/IEC 60947-1

Номинален работен ток	6 A at 120 V, AC-15, A600 в съответствие с EN/IEC 60947-5-1 3 A at 240 V, AC-15, A600 в съответствие с EN/IEC 60947-5-1 1,2 A at 600 V, AC-15, A600 в съответствие с EN/IEC 60947-5-1 0,55 A at 125 V, DC-13, Q600 в съответствие с EN/IEC 60947-5-1 0,27 A at 250 V, DC-13, Q600 в съответствие с EN/IEC 60947-5-1 0,1 A at 600 V, DC-13, Q600 в съответствие с EN/IEC 60947-5-1
Електрическа устойчивост	1000000 Cycles, AC-15, 2 A at 230 V, работен обхват <3600 cyc/h, коефициент на натоварване: 0,5 в съответствие с EN/IEC 60947-5-1 appendix C 1000000 Cycles, AC-15, 3 A at 120 V, работен обхват <3600 cyc/h, коефициент на натоварване: 0,5 в съответствие с EN/IEC 60947-5-1 appendix C 1000000 Cycles, AC-15, 4 A at 24 V, работен обхват <3600 cyc/h, коефициент на натоварване: 0,5 в съответствие с EN/IEC 60947-5-1 appendix C 1000000 Cycles, DC-13, 0,2 A at 110 V, работен обхват <3600 cyc/h, коефициент на натоварване: 0,5 в съответствие с EN/IEC 60947-5-1 appendix C 1000000 cycles, DC-13, 0,5 A at 24 V, работен обхват <3600 cyc/h, коефициент на натоварване: 0,5 в съответствие с EN/IEC 60947-5-1 appendix C
Електрическа устойчивост	$\Lambda < 10\text{exp}(-6)$ в 5 V, 1 mA съответстващ на EN/IEC 60947-5-4 $\Lambda < 10\text{exp}(-8)$ в 17 V, 5 mA съответстващ на EN/IEC 60947-5-4

## Околна среда

Защитни мерки	TH
Температура на околната среда за съхранени	-40...70 °C
Температура на околния въздух при работа	-40...70 °C
Категория на защита	Клас II в съответствие с IEC 60536
Степен на защита IP	IP66 в съответствие с IEC 60529 IP67 IP69 IP69K
NEMA степен на защита	NEMA 13 NEMA 4X
Степен на защита IK	IK03 conforming to EN 50102
Стандарти	CSA C22.2 No 14 EN/IEC 60947-5-4 EN/IEC 60947-5-1 UL 508 JIS C8201-5-1 EN/IEC 60947-1 EN/IEC 60947-5-5 JIS C8201-1
Устойчивост на вибрации	5 gn e= 12...500 Hz) съответстващ на IEC 60068-2-6
Устойчивост на удар	30 gn (продължителност = 18 ms) за половината синусова вълна съответстващ на IEC 60068-2-27 50 gn (продължителност = 11 ms) за половината синусова вълна съответстващ на IEC 60068-2-27

## Опаковъчни единици

Unit Type of Package 1	PCE
Number of Units in Package 1	1
Package 1 Height	7,000 cm
Package 1 Width	9,500 cm
Package 1 Length	11,000 cm
Package 1 Weight	225,000 g
Unit Type of Package 2	S03
Number of Units in Package 2	25
Package 2 Height	30,000 cm
Package 2 Width	30,000 cm
Package 2 Length	40,000 cm
Package 2 Weight	6,022 kg
Unit Type of Package 3	P06
Number of Units in Package 3	200
Package 3 Height	75,000 cm

Package 3 Width	80,000 cm
Package 3 Length	60,000 cm
Package 3 Weight	56,176 kg

### Устойчивост на офертата

Статус на офертата за устойчиво развитие	Продукт Green Premium
Регламенти на REACH	<a href="#">Декларация На REACH</a>
REACH не е включен в SVHC	Да
Директивата за ограничението на опасните вещества на ЕС	Проактивно съответствие (продукт извън правния обхват на Директивата за ограничението на опасните вещества на ЕС) <a href="#">Декларация на Директивата за ограничението на опасните вещества на ЕС</a>
Без токсични тежки метали	Да
Без живак	Да
Регламент на Китай относно RoHS	<a href="#">Декларация На Китай Относно RoHS</a>
Информация за освобождаване от RoHS	<a href="#">Да</a>
Оповестяване за опазване на околната среда	<a href="#">Екологичен Профил На Продукт</a>
Профил на циркулярност	<a href="#">Информация За Излизане От Употреба</a>
WEEE	При прекратяване на употребата този продукт трябва да бъде премахнат в рамките на пазара на Европейския съюз, като се следват специфичните изисквания за събиране на отпадъци, така че той никога да не се озове в кофи за боклук.

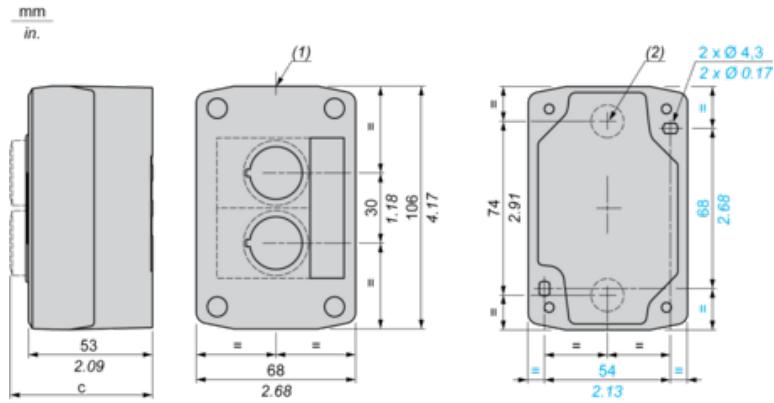
### Гаранции по договора

Гаранция	18 months
----------	-----------

Техническа  
спецификация за продукт  
Dimensions Drawings

XALD211H29

Dimensions



(1) 2 knock-outs for Pg 13.5 cable gland, maximum capacity 12 mm/0.47 in.

(2) Knock-out for cable entry, maximum capacity 14 mm/0.55 in.

Control station fitted with:	c in mm	c in in.
Flush pushbutton	62	2.44
Pilot light	64	2.52
Illuminated pushbutton	65.5	2.58
Projecting pushbutton	66	2.60
Selector switch	80	3.15
Mushroom head pushbutton	91.5	3.58
Latching mushroom head Emergency stop pushbutton with key	115	4.53
Key switch	105.5	4.15