



Principal

| | |
|--------------------------------|---------------------------------|
| Linha de produto | Harmony 9001K Harmony 9001SK |
| Tipo de produto ou componente | Bloco de contato |
| Nome abreviado do dispositivo | 9.001K |
| Tipo e composição dos contatos | 1 F/A |

Complementar

| | |
|--|--|
| Peso líquido | 0,027 kg |
| Operação dos contatos | Positive opening |
| Ruptura positiva | Sem |
| Conexões - terminais | Terminais de parafuso, 1 x 0,22...2 x 2,5 mm ² conforme IEC 60947-1 |
| Torque de aperto | 0,8 N.m conforme IEC 60947-1 |
| Formato da cabeça do parafuso | Com slots cruzados |
| Material de contatos | Contatos de liga de prata |
| Proteção contra sobrecarga e curtos-circuitos | 10 A Fusível tipo cartucho conforme IEC 60947-5-1 |
| [Ith] corrente térmica convencional ao ar livre | 10 A |
| [Ui] tensão nominal de isolamento | 250 V (graus de poluição 3) conforme IEC 60947-1 |
| [Uimp] tensão nominal suportável de impulso | 2,5 kV IEC 60947-1 |
| [Ie] corrente nominal de operação | 3 A a 240 V, CA-15, A600-Q600 conforme NEMA 0,55 A a 125 V, CC-13, A600-Q600 conforme NEMA |
| [Icm] capacidade de fechamento nominal em curto-circuito | 12 KA a 600 V CA-15, 7200 VA 15 KA a 480 V CA-15, 7200 VA 30 KA a 240 V CA-15, 7200 VA 60 KA a 120 V CA-15, 7200 VA 0,1 KA a 600 V CC-13, 7200 VA 0,27 KA a 250 V CC-13, 7200 VA 0,55 kA a 125 V CC-13 |
| Capacidade de corte nominal | 3 KA a 240 V CA-15, 720 VA 6 KA a 120 V CA-15, 720 VA 1,2 KA a 600 V CA-15, 720 VA 1,5 KA a 480 V CA-15, 720 VA 0,1 KA a 600 V CC-13 0,27 KA a 250 V CC-13 0,55 kA a 125 V CC-13 |
| Tensão nominal de alimentação [Us] | 0...600 V |
| Conexões - terminais | Conexões por parafuso |

Meio ambiente

| | |
|---|------------------------------|
| Tratamento de proteção | TC |
| Temperatura ambiente para armazenamento | -40...70 °C |
| Temperatura ambiente para funcionamento | -25...70 °C |
| Classe de proteção contra choques elétricos | Classe II conforme IEC 61140 |
| Grau de proteção IP | IP20 conforme IEC 60529 |

A informação fornecida neste documento contém descrições gerais e/ou características técnicas do desempenho dos produtos contidos neste documento. Este documento não pretende e não substitui a determinação da adequação e fiabilidade destes produtos para aplicações específicas do usuário. É dever de qualquer usuário tal qual o integrador, a realizar a análise de risco adequada e completa, avaliação e teste dos produtos no que diz respeito à aplicação específica relevante ou utilização. A Schneider Electric Brasil LTDA. E nem qualquer uma de suas afiliadas ou subsidiárias será responsável ou responsabilável pelo uso indevido das informações aqui contidas.

| | |
|--------------------------|---|
| Normas | IEC 60947-5-1 JIS C 4520 UL 508 IEC 60947-1 JIS C 852 CSA C22.2 No 14 IEC 60947-5-4 UL 60947-5-1 |
| Certificações do produto | NEMA[RETURN]UL 508 |
| Resistência à vibração | 7 gn (f= 2...500 Hz) conforme IEC 60068-2-6 |
| Resistência ao choque | 50 gn conforme IEC 60068-2-27 |

Unidades de embalagem

| | |
|------------------------------|-----------|
| Unit Type of Package 1 | PCE |
| Number of Units in Package 1 | 1 |
| Package 1 Height | 2,500 cm |
| Package 1 Width | 3,000 cm |
| Package 1 Length | 4,000 cm |
| Package 1 Weight | 29,000 g |
| Unit Type of Package 2 | S01 |
| Number of Units in Package 2 | 100 |
| Package 2 Height | 15,000 cm |
| Package 2 Width | 15,000 cm |
| Package 2 Length | 40,000 cm |
| Package 2 Weight | 3,040 kg |

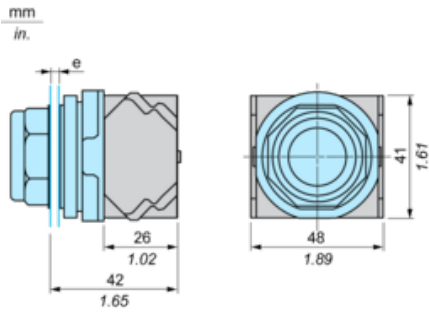
Oferta sustentável

| | |
|-------------------------------|---|
| Regulamento REACH | Declaração REACH |
| Diretiva RoHS da UE | Conformidade proativa (Produto fora do âmbito RoHS da UE) |
| Sem mercúrio | Sim |
| Regulamento RoHS China | Declaração RoHS China |
| Informações das isenções RoHS | Sim |
| WEEE | No mercado da União Europeia, o produto tem de ser eliminado de acordo com um sistema de recolha de resíduos específico e nunca terminar num contentor de lixo. |

Garantia contratual

| | |
|----------|----------|
| Garantia | 18 meses |
|----------|----------|

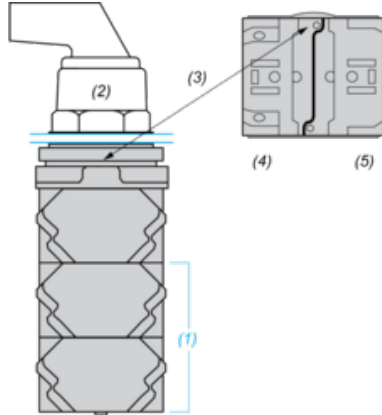
Dimensões



e espessura do painel: de 1 a 6 mm/de 0,04 a 0,24 pol.

Posição de montagem do bloco de contato

Vistas superior e traseira



- (1) É possível montar até 3 níveis de blocos de contatos (máximo de 6 blocos de contatos)
- (2) Operador
- (3) Chanfro de localização
- (4) Lado 1
- (5) Lado 2