



### Principal

Linha de produto	Relés Temporizadores Zelio
Tipo de produto ou componente	Panel-mounted/plug-in timer relay
Conexão elétrica	Sub-base plug-in 11 pino(s)
Largura	48 mm
Tipo de saída digital	Relé
Tipo e composição dos contatos	2 F/A contatos cronometrados, AgNi (sem cádmio)
Nome do componente	RE48A
Tipo de atraso	Atraso na ligação Intervalo Desligar com atraso Pulso simétrico
Faixa de tempo de atraso	0,5...30 s 5...300 s 0,2...12 mín 0,5...30 H 2...120 s 0,05...3 s 0,2...12 s 0,02...1,2 s 2...120 min 5...300 min 0,5...30 mín 5...300 h 2...120 H 0,2...12 H
Tensão nominal de alimentação [Us]	24...240 V CA/CC 50/60 Hz
Intervalo de tensões	0,85...1,1 Us CA 0,9...1,1 Us CC
[In] corrente nominal	5 A

### Complementar

Tamanho da placa frontal do produto	48 x 48 mm
Tipo de controle	Comutador painel frontal
Material do invólucro	Autoextintor
Precisão de repetição	+/-0,2% do valor máximo de configuração conforme IEC 61812-1
Variação de temperatura	+/-0,02%/°C do valor de definição máximo conforme IEC 61812-1
Desvio de tensão	+/- 0,2%/V do valor de definição máximo a 48...240 V +/- 1%/V do valor de definição máximo a 24...48 V
Definição da precisão do atraso	+/- 5% da escala completa a 25 °C conforme IEC 61812-1
Duração mínima do pulso	20 ms
Tempo de reset	25 ms Na desenergização
Duração da detecção	55 ms
No fator de carga	100 %
Potência Consumida (VA)	1,1 VA a 24 V 4,8 VA a 240 V
Potência Consumida (W)	0,5 W a 24 V 1,7 W a 240 V
Capacidade de interrupção	1250 VA

Corrente de comutação mínima	100 mA
Corrente de comutação máxima	5 A
Tensão de comutação máxima	250 V CA/CC
Durabilidade elétrica	100000 ciclos
Durabilidade mecânica	30000000 ciclos
Tensão de saída	240 V a 5 A CA-12 30 V a 2 A CC-13 240 V a 1,5 A CA-15
Gravação	CE
Resistência a sobretensão	1 KV modo diferencial conforme IEC 61000-4-5, nível 3 2 kV modo comum conforme IEC 61000-4-5, nível 3
Suporte de montagem	Suporte montado: base Montado em painel: sistema fornecido com o produto
Sinalização local	1 LED (Amarelo) para estado do relé de saída LED indicador (Verde) para intermitente: temporização do relé energizado em andamento LED indicador (Verde) para Constante: relé energizado, sem temporização em andamento
Função disponível	A- Power on-delay relay-2 F/A B- Single interval relay w/ control signal-2 F/A C- Off-delay relay w/ control signal-2 F/A Di- Symmetrical flashing relay (starting pulse-on)-2 F/A
Tipo de controle	Sem botão de teste
Peso líquido	0,14 kg
Forma do pino	Cilíndrico
Number of functions	4

## Meio ambiente

Desvio de umidade	+/-0,05%/RH do valor de definição máximo conforme IEC 61812-1
Imunidade a micro interrupção	10 ms
Força dielétrica	1 kV 1 mA/1 minuto conforme IEC 61812-1
Proteção contra choques elétricos	4 KV classe III conforme IEC 60664-1 4 kV classe III conforme IEC 61812-1
Normas	IEC 61812-1 EN 50081-1/2 93/68/EEC 89/336/EEC EN 50082-1/2 IEC 60669-2-3 73/23/EEC
Certificações do produto	UL[RETURN]cULus[RETURN]CSA[RETURN]C-Tick
Temperatura ambiente para armazenamento	-40...70 °C
Temperatura ambiente para funcionamento	-20...50 °C
Grau de proteção IP	IP40 conforme IEC 60529 (caixa) IP50 conforme IEC 60529 (Face frontal)
Resistência à vibração	0,35 mm (f= 10...55 Hz) conforme IEC 60068-2-6
Umidade relativa	93 % Sem condensação conforme IEC 60068-2-3
Resistência a descarga eletrostática	6 KV Em contato conforme IEC 61000-4-2, nível 3 8 kV No ar conforme IEC 61000-4-2, nível 3
Resistência a campos eletromagnéticos	10 V/m 26 MHz a 1 GHz conforme IEC 61000-4-3, nível 3
Resistência a transientes	2 KV (grampo de ligação capacitiva) conforme IEC 61000-4-4, nível 4 4 kV (direto) conforme IEC 61000-4-4, nível 4
Imunidade a campos radioelétricos	10 V (0,15...80 MHz) conforme IEC 61000-4-6, nível 3
Imunidade a quedas de tensão	30 % / 10 ms conforme IEC 61000-4-11 60 % / 100 ms conforme IEC 61000-4-11 95 % / 5 s conforme IEC 61000-4-11
Perturbação com radiação/conduzida	Classe B 0,15...30 MHz conforme EN 55022 (EN 55011 grupo 1)

## Unidades de embalagem

Unit Type of Package 1	PCE
Number of Units in Package 1	1
Package 1 Height	5,7 cm
Package 1 Width	6,2 cm
Package 1 Length	10,5 cm
Package 1 Weight	130 g
Unit Type of Package 2	S02
Number of Units in Package 2	30
Package 2 Height	15 cm
Package 2 Width	30 cm
Package 2 Length	40 cm
Package 2 Weight	4,35 kg

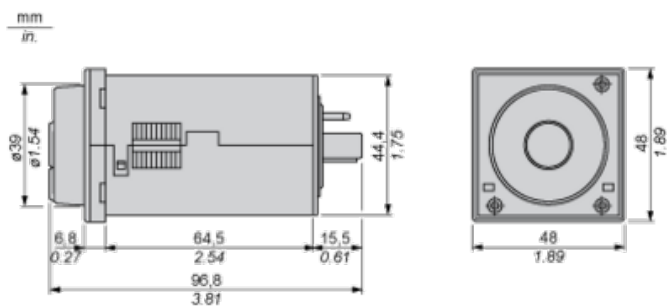
## Oferta sustentável

Situação da oferta sustentável	Produto Green Premium
Regulamento REACH	<a href="#">Declaração REACH</a>
Diretiva RoHS da UE	Conformidade proativa (Produto fora do âmbito RoHS da UE)
Sem mercúrio	Sim
Regulamento RoHS China	<a href="#">Declaração RoHS China</a>
Informações das isenções RoHS	<a href="#">Sim</a>
Divulgação Ambiental	<a href="#">Perfil Ambiental Do Produto</a>
Perfil de Circularidade	<a href="#">Informação Sobre O Fim Da Vida Útil</a>
WEEE	No mercado da União Europeia, o produto tem de ser eliminado de acordo com um sistema de recolha de resíduos específico e nunca terminar num contentor de lixo.

## Garantia contratual

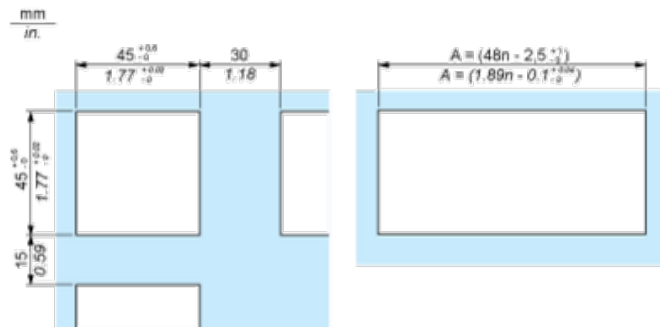
Garantia	18 meses
----------	----------

Largura 48 mm



Corte e montagem do painel

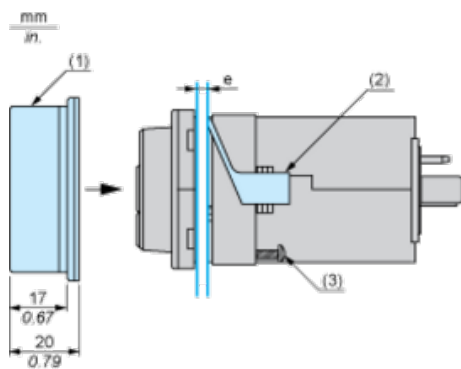
Corte do painel



n Número de dispositivos montados lado a lado

Montagem

Posicionamento e montagem da tampa



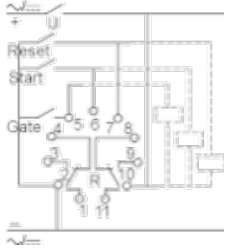
e Espessura do painel

1 Tampa protetora

2 Estrutura de montagem do painel

3 Parafuso de localização

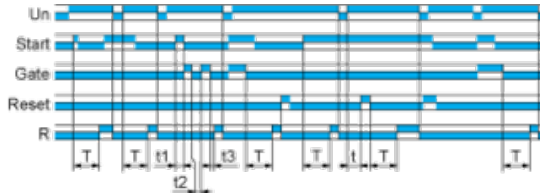
Diagrama de fiação



Função A: ligar relé de atraso

Descrição

O período de temporização T começa na energização. Após a temporização, a saída R é fechada.



$$T = t1 + t2 + t3$$

Função B: relé de intervalo com sinal de controle

Descrição

Após a energização, o contato de controle C pulsado ou mantido inicia a temporização T. A saída R é fechada durante o período de temporização T, depois é revertida para seu estado inicial.

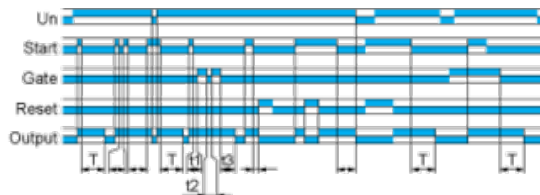


$$T = t1 + t2 + t3$$

Função C: relé de desencadeamento com sinal de controle

Descrição

Após a energização e fechamento do contato de controle, a saída é fechada. Quando o contato de controle é reaberto, a temporização T é iniciada. Ao final do período de temporização, a saída é revertida para seu estado inicial.

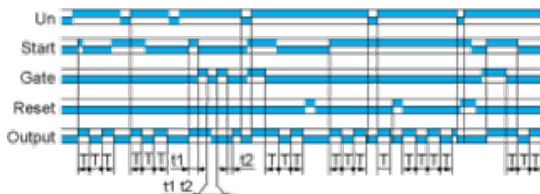


$$T = t1 + t2 + t3$$

Função Di: Relé simétrico intermitente (Pulso inicial ligado)

Descrição

Ciclo repetitivo com dois períodos de temporização T de mesma duração, com alteração de estado da saída ao final de cada período de temporização T.



## Legenda

---

Relé desenergizado

Relé energizado

Saída aberta

Saída fechada

C	Contato de controle
G	Cancela
R	Relé ou saída em estado sólido
R1/R2	2 saídas temporizadas
R2 inst.	A segunda saída é instantânea se a posição correta for selecionada
T	Período de temporização
Ta -	Encadeamento ajustável
Tr -	Desencadeamento ajustável
U	Alimentação