

## Principal

Linha de produto	Relés de Estado Sólido
Nome abreviado do dispositivo	SSLZ
Tipo de produto ou componente	Base para SSL1
Compatibilidade do produto	Relé de estado sólido SSL com NA contato a 24 V CC Relé de estado sólido SSL com NA contato a 5 V CC
[I <sub>th</sub> ] corrente térmica convencional ao ar livre	6 A
Tensão de comutação	5 V CC 24 V CC
[U <sub>e</sub> ] tensão de operação nominal	< 250 V CC

## Complementar

Forma do pino	Tipo flat
Disposição do terminal de contato	Separado
Conexões - terminais	Terminais de parafuso, 1 x 0,2...1 x 2,5 mm <sup>2</sup> (AWG 24...AWG 14) Sólido Sem a extremidade do cabo Terminais de parafuso, 1 x 0,2...1 x 2,5 mm <sup>2</sup> (AWG 24...AWG 14) Flexível Com a extremidade do cabo
Torque de aperto	< 0.4 N.m para M2,5 parafuso(s)
Modo de fixação	De encaixe (trilho DIN de 35 mm)
Quantidade indivisível de venda	10
Sinalização local	LED (Verde) para status de entrada
Largura	6,2 mm
Altura	101 mm
Profundidade	78,6 mm
Peso líquido	0,0285 kg

## Meio ambiente

Normas	IEC 61984
Certificações do produto	CSA C22-2 No 14[RETURN]UL 508
Gravação	CE
Temperatura ambiente para armazenamento	-40...85 °C
Temperatura ambiente para funcionamento	-40...70 °C
Grau de proteção IP	IP20
Retardamento de chamas	V0 conforme UL 94

## Unidades de embalagem

Unit Type of Package 1	PCE
Number of Units in Package 1	1
Package 1 Height	9,6 cm
Package 1 Width	0,62 cm
Package 1 Length	7,9 cm
Package 1 Weight	31,0 g
Unit Type of Package 2	BB1

Number of Units in Package 2	10
Package 2 Height	7,0 cm
Package 2 Width	8,6 cm
Package 2 Length	10,3 cm
Package 2 Weight	340,0 g
Unit Type of Package 3	S03
Number of Units in Package 3	300
Package 3 Height	30,0 cm
Package 3 Width	30,0 cm
Package 3 Length	40,0 cm
Package 3 Weight	9,2 kg

### Oferta sustentável

Situação da oferta sustentável	Produto Green Premium
Regulamento REACH	<a href="#">Declaración REACH</a>
REACH sem SVHC	Sim
Diretiva RoHS da UE	Conformidade proativa (Produto fora do âmbito RoHS da UE) <a href="#">Declaración RoHS da EU</a>
Sem metais pesados tóxicos	Sim
Sem mercúrio	Sim
Regulamento RoHS China	<a href="#">Declaración RoHS China</a>
Informações das isenções RoHS	<a href="#">Sim</a>
Divulgação Ambiental	<a href="#">Perfil Ambiental Do Produto</a>
Perfil de Circularidade	<a href="#">Informação Sobre O Fim Da Vida Útil</a>

### Garantia contratual

Garantia	18 meses
----------	----------

Dimensões

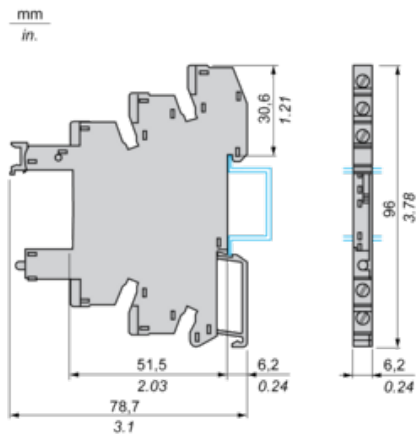
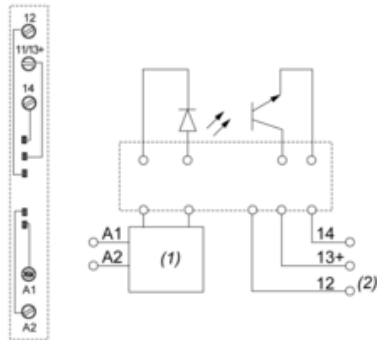


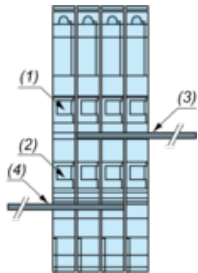
Diagrama da cablagem

Diagrama de cablagem para saída CC



- (1) Circuito de proteção
- (2) O terminal 12 não está a ser utilizado para o relé SSL

Exemplo de montagem de jumper de barramento RSLZ2 em tomadas



- (1) A1
- (2) A2
- (3) Polaridade de jumper de barramento A1
- (4) Polaridade de jumper de barramento A2