

# Planilha de Produto

## Características

# XA2EC31

Botão Ø22mm plástico, retorno por mola, cogumelo Ø40, verde, NA



### Principal

Linha de produto	Easy Harmony XA2
Tipo de produto ou componente	Botão de pressão completo
Nome abreviado do dispositivo	XA2
Material do aro	Plástico
Material do colar de fixação	Plástico

### Complementar

Diâmetro de montagem	22,5 mm
Quantidade indivisível de venda	1
Tratamento de proteção	TC
Posição de operação	Qualquer posição
Montagem do dispositivo	Furo de fixação
Centro de fixação	$\geq 30 \times 40$ mm (painel) - espessura: 1...5 mm
Modo de fixação	Porca de fixação: 2...2,4 N.m
Formato do cabeçote da unidade de sinalização	Redondo
Tipo de acionamento	Retorno por mola
Característica do acionamento	Verde Botão cogumelo Ø 40 mm
Tipo e composição dos contatos	1 NA
Operação dos contatos	Abertura lenta
Durabilidade mecânica	1500000 ciclos
Conexões - terminais	Conexão por parafuso, $\leq 2 \times 1,5$ mm <sup>2</sup> Conexão por parafuso, $\leq 1 \times 2,5$ mm <sup>2</sup> Conexão por parafuso, $> 1 \times 0,5$ mm <sup>2</sup> Terminal faston , tamanho da conexão: 6,3 mm
Torque de aperto	0,8 N.m
Proteção contra sobrecarga e curtos-circuitos	10 A fusível gL conforme IEC 60269-1
[Ith] corrente térmica convencional ao ar livre	10 A
[Ui] tensão nominal de isolamento	600 V conforme IEC 60947-1
[Uimp] tensão nominal suportável de impulso	6 kV IEC 60947-1
[Ie] corrente nominal de operação	3 A a 240 V, CA-15, A600 0,27 A a 250 V, CC-13, Q600
Durabilidade elétrica	500000 Ciclos, CA-15, 3 A a 230 V , taxa de funcionamento $< 60$ cic/mn , fator de carga: 0,5 conforme IEC 60947-5-4 500000 ciclos, CC-13, 0,2 A a 110 V , taxa de funcionamento $< 60$ cic/mn , fator de carga: 0,5 conforme IEC 60947-5-4
Confiabilidade elétrica	$\Lambda < 10\exp(-8)$ a 24 V
Largura	42 mm
Altura	30 mm
Profundidade	74,2 mm
Peso líquido	0,052 kg
Cor da pastilha ou da lente	Verde
Tipo de acionamento	Retorno por mola

A informação fornecida neste documento contém descrições gerais e/ou características técnicas do desempenho dos produtos contidos neste documento. Este documento não pretende e não substitui a determinação da adequação e fiabilidade destes produtos para aplicações específicas do usuário. É dever de qualquer usuário tal qual o integrador a realizar a análise de risco adequada e completa, avaliação e teste dos produtos no que diz respeito à aplicação específica relevante ou utilização. A Schneider Electric Brasil LTDA. E nem qualquer uma de suas afiliadas ou subsidiárias será responsável ou responsabilável pelo uso indevido das informações aqui contidas.

## Meio ambiente

Temperatura ambiente para armazenamento	-40...70 °C
Temperatura ambiente para funcionamento	-25...55 °C
Categoria de sobretensão	Classe I conforme IEC 536
Grau de proteção IP	IP65 conforme IEC 60529
Grau de proteção IK	IK03 conforme IEC 60529
Normas	GB 14.048,1 IEC 60947-1 GB 14048.5 IEC 60947-5-1
Certificações do produto	CE[RETURN]CCC
Resistência à vibração	10 gn (f= 40...500 Hz) conforme IEC 60068-2-6
Resistência ao choque	15 gn (duração = 11 ms) para Aceleração de meia onda senoidal conforme IEC 60068-2-27

## Unidades de embalagem

Unit Type of Package 1	PCE
Number of Units in Package 1	1
Package 1 Height	3 cm
Package 1 Width	4 cm
Package 1 Length	7,5 cm
Package 1 Weight	66 g
Unit Type of Package 2	S02
Number of Units in Package 2	70
Package 2 Height	15 cm
Package 2 Width	30 cm
Package 2 Length	40 cm
Package 2 Weight	4,67 kg
Unit Type of Package 3	PAL
Number of Units in Package 3	1400
Package 3 Height	60 cm
Package 3 Width	80 cm
Package 3 Length	90 cm
Package 3 Weight	92,6 kg

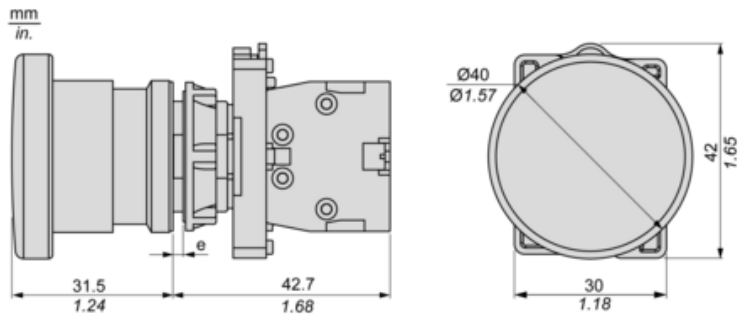
## Oferta sustentável

Regulamento REACh	<a href="#">Declaración REACh</a>
REACh sem SVHC	Sim
Diretiva RoHS da UE	Conformidade proativa (Produto fora do âmbito RoHS da UE) <a href="#">Declaración RoHS da EU</a>
Sem metais pesados tóxicos	Sim
Sem mercúrio	Sim
Regulamento RoHS China	<a href="#">Declaración RoHS China</a>
Informações das isenções RoHS	<a href="#">Sim</a>
WEEE	No mercado da União Europeia, o produto tem de ser eliminado de acordo com um sistema de recolha de resíduos específico e nunca terminar num contentor de lixo.

## Garantia contratual

Garantia	18 meses
----------	----------

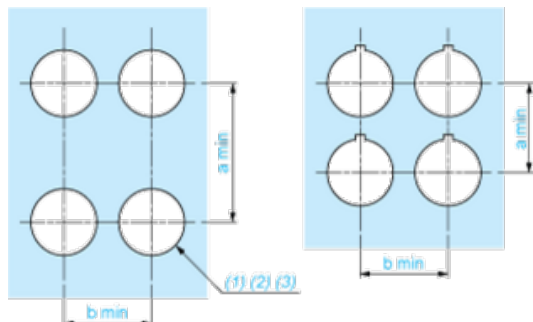
Dimensões



(e) Espessura do grampo: de 1 a 6 mm/de 0,04 a 0,24 pol.

Recorte do painel para botões de pressão, comutadores e luzes piloto (orifícios finalizados, prontos para instalação)

### Ligação por terminais de aperto com parafuso



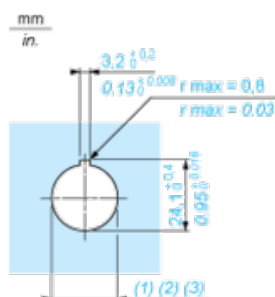
(1) Diâmetro no painel ou suporte finalizado

(2) Para comutadores seletores e botões de paragem de emergência, recomenda-se a utilização de uma placa antirrotação do tipo ZB5AZ902.

(3) Ø 22,5 mm recomendado (Ø 22,3<sub>0</sub><sup>+0,4</sup>) recomendado

Ligações	a em mm	a em pol.	b em mm	b em pol.
Por conector de terminais de aperto com parafuso	40	1,57	30	1,18
Por conetores Faston	45	1,77	32	1,26

### Detalhe da reentrância da alça



(1) Diâmetro no painel ou suporte finalizado

(2) Para comutadores seletores e botões de paragem de emergência, recomenda-se a utilização de uma placa antirrotação do tipo ZB5AZ902.

(3) Ø 22,5 mm recomendado (Ø 22,3<sub>0</sub><sup>+0,4</sup>) recomendado