



### Principal

Linha de produto	Harmony XAC
Tipo de produto ou componente	Botoeira pendente
Nome abreviado do dispositivo	XACB

### Complementar

Tipo de estação de controle	Isolamento duplo
Material do invólucro	Poliéster reforçado com vidro
Tipo de circuito elétrico	Circuito de potência Circuito de controle
Tipo de invólucro	Invólucro vazio
Número de furos	8 recortes
Cor da estação de controle	Amarelo
Entrada de cabo	Bucha de borracha com entrada escalonada 10...22 mm
Calha de proteção	Sem
Centro de recorte do operador vertical	40 mm
Normas	IEC 60947-5-1 CSA C22.2 No 14
Certificações do produto	CSA tipo 4
Tratamento de proteção	TH
Temperatura ambiente para funcionamento	-25...70 °C
Temperatura ambiente para armazenamento	-40...70 °C
Resistência à vibração	15 gn (f= 10...500 Hz) conforme IEC 60068-2-6
Resistência ao choque	100 gn conforme IEC 60068-2-27
Categoria de sobretensão	Classe II conforme IEC 61140
Grau de proteção IP	IP65 conforming to IEC 60529
Grau de proteção IK	IK08 conforming to IEC 62262
Durabilidade mecânica	1000000 ciclos
Peso líquido	1,33 kg

### Unidades de embalagem

Unit Type of Package 1	PCE
Number of Units in Package 1	1
Package 1 Height	10,200 cm
Package 1 Width	11,200 cm
Package 1 Length	69,600 cm
Package 1 Weight	1,378 kg
Unit Type of Package 2	P06
Number of Units in Package 2	25
Package 2 Height	75,000 cm
Package 2 Width	60,000 cm

Package 2 Length	80,000 cm
Package 2 Weight	48,175 kg

### Oferta sustentável

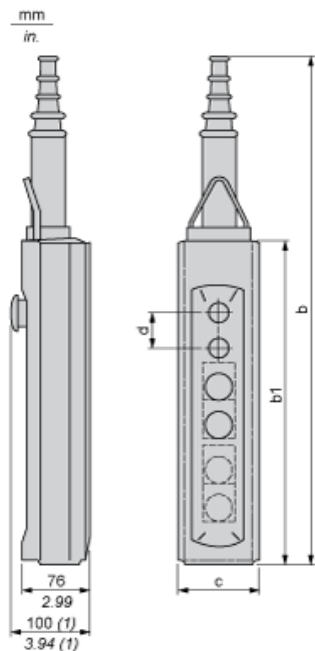
Regulamento REACH	<a href="#">Declaração REACH</a>
REACH sem SVHC	Sim
Diretiva RoHS da UE	Conformidade proativa (Produto fora do âmbito RoHS da UE) <a href="#">Declaração RoHS da EU</a>
Sem metais pesados tóxicos	Sim
Sem mercúrio	Sim
Regulamento RoHS China	<a href="#">Declaração RoHS China</a>
Informações das isenções RoHS	<a href="#">Sim</a>

### Garantia contratual

Garantia	18 meses
----------	----------

Dimensões

O diagrama abaixo mostra um produto com 6 recortes. Selecione o número de recortes de acordo com as características do produto para obter as dimensões b, b1 e c.



(1) Com operador de cabeça de cogumelo

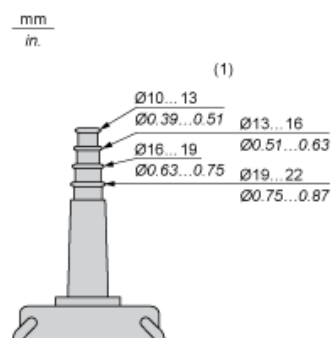
Dimensões em mm

Número de recortes	2	4	6	8	12
b	409	499	589	679	679
b1	220	310	400	490	490
C	98	98	98	98	98
d	40	40	40	40	30

Dimensões em pol.

Número de recortes	2	4	6	8	12
b	16,10	19,64	23,19	26,73	26,73
b1	8,66	12,20	15,75	19,29	19,29
C	3,86	3,86	3,86	3,86	3,86
d	1,57	1,57	1,57	1,57	1,18

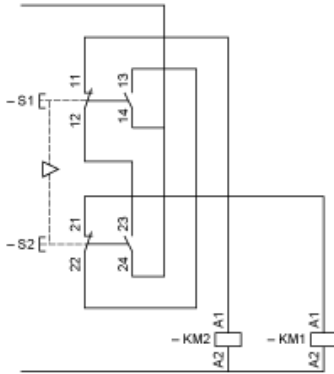
Mangas de proteção do cabo



(1) Ø interno

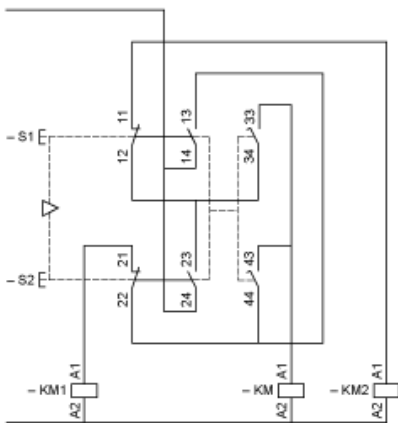
Controle do motor de reversão de velocidade única

Com bloco de contato XESD1181, para ser pedido separadamente



Controle do motor de reversão de 2 velocidades

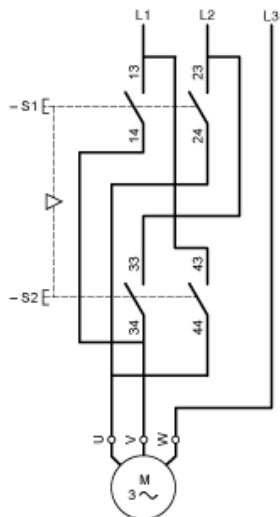
Com bloco de contato XESD1281, para ser pedido separadamente



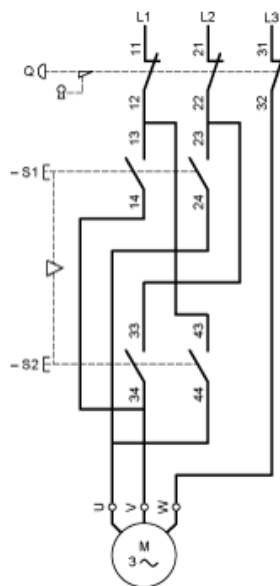
KM Contator de alta velocidade

Controle de comutação bifásica do motor de reversão de uma velocidade

Com bloco de contato XESD1191, para ser pedido separadamente

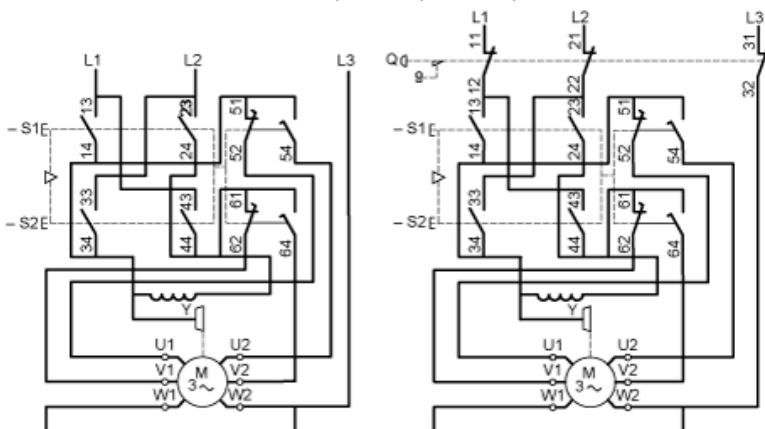


Combinado com o bloco isolador de 3 polos XACS399 ou XACS3991, mostrado na posição não operada (estação opcional "ligada"), operador de parada de emergência com liberação por chave, ação de disparo e bloqueio.



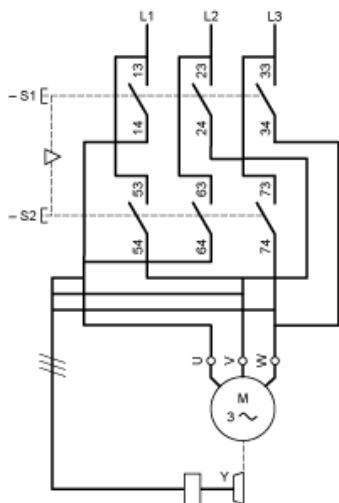
### Controle de comutação bifásica do motor de reversão de 2 velocidades

Com bloco de contato XESD1291, para ser pedido separadamente



### Controle de comutação trifásica do motor de reversão de uma velocidade, reversão por inversão de duas fases

Com bloco de contato XESD2201, para ser pedido separadamente



Controle de comutação trifásica do motor de reversão de uma velocidade, reversão por inversão de duas fases

Com bloco de contato XESD2241, para ser pedido separadamente

