



## Principal

Linha de produto	Harmony XALD
Tipo de produto ou componente	Estação de controle completa
Nome abreviado do dispositivo	XALD
Destino do produto	Para unidades de controle e sinalização XB5 de Ø 22 mm
Aplicação da botoeira	Função Iniciar-Parar
Cor da base do invólucro	Cinza claro (RAL 7035)
Cor da capa	Cinza escuro (RAL 7016)
Material	Policarbonato
Característica do acionamento	2 Botões faceados
Descrição dos acionamentos	"I" verde, 1 NA - "O" vermelho, 1 NF
Composição da estação de controle	1 botão de pressão embutido, Verde 1 NA I 1 botão de pressão embutido, Vermelho 1 NF O marcação
Local de sinalização	Sinalização no botão de pressão
Operação dos contatos	Abertura lenta

## Complementar

Entrada de cabo	2 passa-cabos para entrada de cabo , capacidade de fixação: 14 mm 2 passa-cabos para bucim Pg 13 e ISO M20 , capacidade de fixação: 12 mm
Peso líquido	0,233 kg
Resistência a lavagem sobre alta pressão	7000000 Pa a 55 °C , distância : 0,1 m
Cor da gravação	Gravação branca quando a pastilha é verde, vermelha ou preta Gravação preta quando a pastilha é branca
Ruptura positiva	Com conforme IEC 60947-5-1, apêndice K
Curso de funcionamento	1,5 Mm (Comutação elétrica variável NF) 2,6 Mm (Comutação elétrica variável NA) 4,3 mm (Total percorrido)
Força de funcionamento	3,5 N Comutação elétrica variável NF 3,8 N Comutação elétrica variável NA
Durabilidade mecânica	10000000 ciclos
Conexões - terminais	Terminais de parafuso, <= 2 x 1,5 mm <sup>2</sup> Com a extremidade do cabo conforme IEC 60947-1 Terminais de parafuso, >= 1 x 0,22 mm <sup>2</sup> Sem a extremidade do cabo conforme IEC 60947-1
Torque de aperto	0,8...1,2 N.m conforme IEC 60947-1
Formato da cabeça do parafuso	Cruzado compatível com Philips N° 1 chave de fendas Cruzado compatível com pozidriv N° 1 chave de fendas Com slots compatível com Plano de Ø 4 mm chave de fendas Com slots compatível com Plano de Ø 5,5 mm chave de fendas
Material de contatos	Liga de prata (Ag/Ni)
Proteção contra sobrecarga e curtos-circuitos	10 A Fusível tipo cartucho tipo gG conforme IEC 60947-5-1
[Ith] corrente térmica convencional ao ar livre	10 A conforme IEC 60947-5-1
[Ui] tensão nominal de isolamento	600 V (graus de poluição 3) conforme IEC 60947-1
[Uimp] tensão nominal suportável de impulso	6 kV IEC 60947-1

A informação fornecida neste documento contém descrições gerais e/ou características técnicas do desempenho dos produtos contidos neste documento. Este documento não pretende e não substitui a determinação da adequação e fiabilidade destes produtos para aplicações específicas do usuário. É dever de qualquer usuário tal qual o integrador a realizar a análise de risco adequada e completa, avaliação e teste dos produtos no que diz respeito à aplicação específica relevante ou utilização. A Schneider Electric Brasil LTDA. E nem qualquer uma de suas afiliadas ou subsidiárias será responsável ou responsabilável pelo uso indevido das informações aqui contidas.

[I <sub>e</sub> ] corrente nominal de operação	6 A a 120 V, CA-15, A600 conforme IEC 60947-5-1 3 A a 240 V, CA-15, A600 conforme IEC 60947-5-1 1,2 A a 600 V, CA-15, A600 conforme IEC 60947-5-1 0,55 A a 125 V, CC-13, Q600 conforme IEC 60947-5-1 0,27 A a 250 V, CC-13, Q600 conforme IEC 60947-5-1 0,1 A a 600 V, CC-13, Q600 conforme IEC 60947-5-1
Durabilidade elétrica	1000000 Ciclos, CA-15, 2 A a 230 V , taxa de funcionamento < 3600 cic/h , fator de carga: 0,5 conforme IEC 60947-5-1, apêndice C 1000000 Ciclos, CA-15, 3 A a 120 V , taxa de funcionamento < 3600 cic/h , fator de carga: 0,5 conforme IEC 60947-5-1, apêndice C 1000000 Ciclos, CA-15, 4 A a 24 V , taxa de funcionamento < 3600 cic/h , fator de carga: 0,5 conforme IEC 60947-5-1, apêndice C 1000000 Ciclos, CC-13, 0,2 A a 110 V , taxa de funcionamento < 3600 cic/h , fator de carga: 0,5 conforme IEC 60947-5-1, apêndice C 1000000 ciclos, CC-13, 0,5 A a 24 V , taxa de funcionamento < 3600 cic/h , fator de carga: 0,5 conforme IEC 60947-5-1, apêndice C
Confiabilidade elétrica	$\Lambda < 10\exp(-6)$ a 5 V, 1 mA conforme IEC 60947-5-4 $\Lambda < 10\exp(-8)$ a 17 V, 5 mA conforme IEC 60947-5-4

## Meio ambiente

Tratamento de proteção	TH
Temperatura ambiente para armazenamento	-40...70 °C
Temperatura ambiente para funcionamento	-40...70 °C
Categoria de sobretensão	Classe II conforme IEC 60536
Grau de proteção IP	IP66 conforme IEC 60529 IP67 IP69 IP69K
Grau de proteção NEMA	NEMA 13 NEMA 4X
Grau de proteção IK	IK03 conforming to IEC 62262
Normas	IEC 60947-5-1 CSA C22.2 No 14 IEC 60947-5-4 UL 508 IEC 60947-5-5 JIS C8201-5-1 IEC 60947-1 JIS C8201-1
Resistência à vibração	5 gn (f= 12...500 Hz) conforme IEC 60068-2-6
Resistência ao choque	30 gn (duração = 18 ms) para Aceleração de meia onda senoidal conforme IEC 60068-2-27 50 gn (duração = 11 ms) para Aceleração de meia onda senoidal conforme IEC 60068-2-27

## Unidades de embalagem

Unit Type of Package 1	PCE
Number of Units in Package 1	1
Package 1 Height	7,5 cm
Package 1 Width	10,1 cm
Package 1 Length	11,2 cm
Package 1 Weight	222 g
Unit Type of Package 2	S03
Number of Units in Package 2	25
Package 2 Height	30 cm
Package 2 Width	30 cm
Package 2 Length	40 cm
Package 2 Weight	6,09 kg
Unit Type of Package 3	P06
Number of Units in Package 3	200
Package 3 Height	77 cm
Package 3 Width	80 cm
Package 3 Length	60 cm
Package 3 Weight	57,22 kg

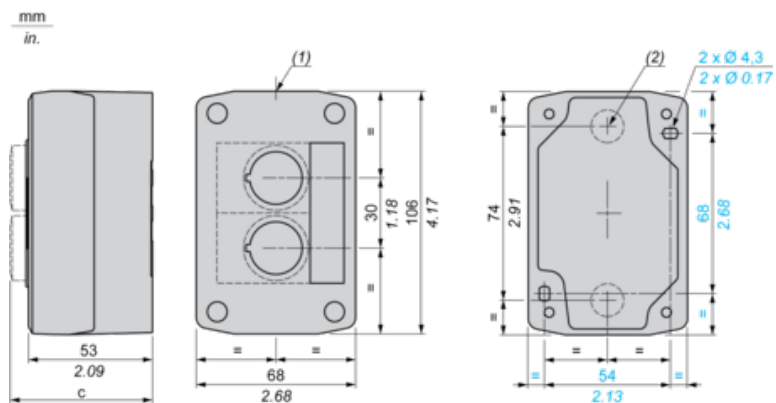
## Oferta sustentável

Situação da oferta sustentável	Produto Green Premium
Regulamento REACH	<a href="#">Declaração REACH</a>
REACH sem SVHC	Sim
Diretiva RoHS da UE	Conformidade proativa (Produto fora do âmbito RoHS da UE) <a href="#">Declaração RoHS da EU</a>
Sem metais pesados tóxicos	Sim
Sem mercúrio	Sim
Regulamento RoHS China	<a href="#">Declaração RoHS China</a>
Informações das isenções RoHS	<a href="#">Sim</a>
Divulgação Ambiental	<a href="#">Perfil Ambiental Do Produto</a>
Perfil de Circularidade	<a href="#">Informação Sobre O Fim Da Vida Útil</a>
WEEE	No mercado da União Europeia, o produto tem de ser eliminado de acordo com um sistema de recolha de resíduos específico e nunca terminar num contentor de lixo.

## Garantia contratual

Garantia	18 meses
----------	----------

Dimensões



(1) 2 knock-outs para bucim Pg 13,5, capacidade máxima de 12 mm/0,47 pol.

(2) Knock-out para entrada do cabo, capacidade máxima de 14 mm/0,55 pol.

Estação de controle ajustada com:	c em mm	c em pol.
Botão de pressão nivelado	62	2,44
Luz piloto	64	2,52
Botão de pressão iluminado	65,5	2,58
Projeção do botão de pressão	66	2,60
Seletor	80	3,15
Botão de pressão em forma de cabeça de cogumelo	91,5	3,58
Travamento do botão de pressão de Parada de emergência em forma de cabeça de cogumelo sem chave	115	4,53
Comutador de chave	105,5	4,15