



Principal

Linha de produto	Harmony XB5
Tipo de produto ou componente	Sinalizador sonoro
Material do aro	Plástico
Diâmetro de montagem	22 mm
Cor da pastilha ou da lente	Vermelho

Complementar

Tipo do circuito de alimentação	CA/CC
Frequência de alimentação	50/60 Hz
Tipo de sinalização	Tonalidade contínua ou intermitente
Noise level	90 dB 6,8 kHz 0,1 m +/- 10 %
Resistência a lavagem sobre alta pressão	9000000 Pa a 80 °C , distância : 0,1 m
Altura	29 mm
Largura	29 mm
Profundidade	55 mm
Peso líquido	0,024 kg
Consumo de corrente	<= 58 mA
Tensão nominal de alimentação [Us]	24 V +/- 10 %

Meio ambiente

Tratamento de proteção	TH
Temperatura ambiente para armazenamento	-40...70 °C
Temperatura ambiente para funcionamento	-40...70 °C
Categoria de sobretensão	Classe II conforme IEC 60536
Grau de proteção NEMA	NEMA 4X NEMA 13
Normas	CSA C22.2 No 14 IEC 60947-5-1 IEC 60947-5-4 JIS C8201-5-1 IEC 60947-1 UL 508 IEC 60947-5-4 IEC 60947-5-1 IEC 60947-1 JIS C8201-1 IEC 60529 IEC 62262 IEC 50102
Certificações do produto	UL listed[RETURN]CSA[RETURN]BV

A informação fornecida neste documento contém descrições gerais e/ou características técnicas do desempenho dos produtos contidos neste documento. Este documento não pretende e não substitui a determinação da adequação e fiabilidade destes produtos para aplicações específicas do usuário. É dever de qualquer usuário tal qual o integrador, a realizar a análise de risco adequada e completa, avaliação e teste dos produtos no que diz respeito à aplicação específica relevante ou utilização. A Schneider Electric Brasil LTDA, E nem qualquer uma de suas afiliadas ou subsidiárias será responsável ou responsabilizada pelo uso indevido das informações aqui contidas.

Unidades de embalagem

Unit Type of Package 1	PCE
Number of Units in Package 1	1
Package 1 Height	3,3 cm
Package 1 Width	3,4 cm
Package 1 Length	6 cm
Package 1 Weight	27 g
Unit Type of Package 2	S01
Number of Units in Package 2	88
Package 2 Height	15 cm
Package 2 Width	15 cm
Package 2 Length	40 cm
Package 2 Weight	2,629 kg
Unit Type of Package 3	P06
Number of Units in Package 3	1408
Package 3 Height	70 cm
Package 3 Width	80 cm
Package 3 Length	60 cm
Package 3 Weight	43,016 kg

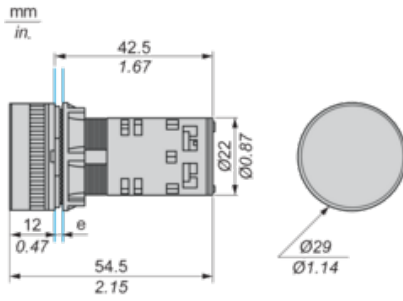
Oferta sustentável

Situação da oferta sustentável	Produto Green Premium
Regulamento REACH	Declaração REACH
Diretiva RoHS da UE	Conformidade proativa (Produto fora do âmbito RoHS da UE)
Sem mercúrio	Sim
Regulamento RoHS China	Declaração RoHS China
Informações das isenções RoHS	Sim
Divulgação Ambiental	Perfil Ambiental Do Produto
Perfil de Circularidade	Não são necessárias operações de reciclagem específicas
WEEE	No mercado da União Europeia, o produto tem de ser eliminado de acordo com um sistema de recolha de resíduos específico e nunca terminar num contentor de lixo.

Garantia contratual

Garantia	18 meses
----------	----------

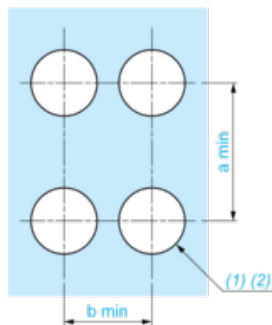
Dimensões



e: Espessura do grampo: de 1 a 6 mm/de 0,04 a 0,24 pol.

Corte do painel para campainha

Conexão por terminais de grampo com parafuso

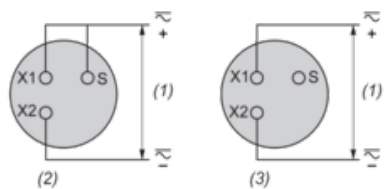


(1) Diâmetro no painel acabado ou suporte

(2) $\varnothing 22,5$ mm recomendado ($\varnothing 22,3_0^{+0,4}$)/ $\varnothing 0,89$ pol. recomendado ($\varnothing 0,88$ in. $_0^{+0,016}$)

Conexões	a em mm	a em pol.	b em mm	b em pol.
Por terminais de grampo com parafuso ou conector de plug-in	40	1,57	30	1,18

Cabeamento dos anunciadores



- (1) Alimentação
- (2) Intermitente
- (3) Contínuo