



## Principal

Linha de produto	Harmony XB5
Tipo de produto ou componente	Sinalizador sonoro
Material do aro	Plástico
Diâmetro de montagem	22 mm
Cor da pastilha ou da lente	Amarelo

## Complementar

Tipo do circuito de alimentação	CA/CC
Frequência de alimentação	50/60 Hz
Tipo de sinalização	Tonalidade contínua ou intermitente
Noise level	90 dB 6,8 kHz 0,1 m +/- 10 %
Resistência a lavagem sobre alta pressão	9000000 Pa a 80 °C , distância : 0,1 m
Altura	29 mm
Largura	29 mm
Profundidade	55 mm
Peso líquido	0,024 kg
Consumo de corrente	<= 58 mA
Tensão nominal de alimentação [Us]	24 V +/- 10 %

## Meio ambiente

Tratamento de proteção	TH
Temperatura ambiente para armazenamento	-40...70 °C
Temperatura ambiente para funcionamento	-40...70 °C
Categoria de sobretensão	Classe II conforme IEC 60536
Grau de proteção NEMA	NEMA 4X NEMA 13
Normas	IEC 60947-1 JIS C8201-5-1 UL 508 IEC 60947-5-1 IEC 60947-5-4 CSA C22.2 No 14 IEC 60947-5-1 IEC 60947-1 IEC 60947-5-4 JIS C8201-1 IEC 60529 IEC 62262 IEC 50102
Certificações do produto	UL listed[RETURN]CSA[RETURN]BV

A informação fornecida neste documento contém descrições gerais e/ou características técnicas do desempenho dos produtos contidos neste documento. Este documento não pretende e não substitui a determinação da adequação e fiabilidade destes produtos para aplicações específicas do usuário. É dever de qualquer usuário tal qual o integrador a realizar a análise de risco adequada e completa, avaliação e teste dos produtos no que diz respeito à aplicação específica relevante ou utilização. A Schneider Electric Brasil LTDA. E nem qualquer uma de suas afiliadas ou subsidiárias será responsável ou responsabilável pelo uso indevido das informações aqui contidas.

## Unidades de embalagem

Unit Type of Package 1	PCE
Number of Units in Package 1	1
Package 1 Height	3,4 cm
Package 1 Width	3,3 cm
Package 1 Length	6 cm
Package 1 Weight	27 g
Unit Type of Package 2	S01
Number of Units in Package 2	100
Package 2 Height	15 cm
Package 2 Width	15 cm
Package 2 Length	40 cm
Package 2 Weight	2,7 kg
Unit Type of Package 3	P06
Number of Units in Package 3	3200
Package 3 Height	70 cm
Package 3 Width	80 cm
Package 3 Length	60 cm
Package 3 Weight	111,4 kg

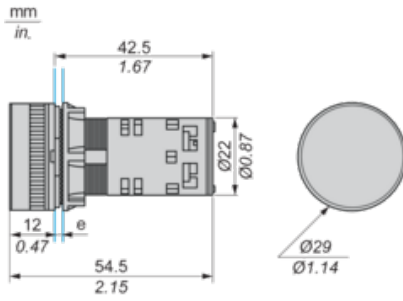
## Oferta sustentável

Situação da oferta sustentável	Produto Green Premium
Regulamento REACH	<a href="#">Declarção REACH</a>
Diretiva RoHS da UE	Conformidade proativa (Produto fora do âmbito RoHS da UE)
Sem mercúrio	Sim
Regulamento RoHS China	<a href="#">Declarção RoHS China</a>
Informações das isenções RoHS	<a href="#">Sim</a>
Divulgação Ambiental	<a href="#">Perfil Ambiental Do Produto</a>
Perfil de Circularidade	Não são necessárias operações de reciclagem específicas
WEEE	No mercado da União Europeia, o produto tem de ser eliminado de acordo com um sistema de recolha de resíduos específico e nunca terminar num contentor de lixo.

## Garantia contratual

Garantia	18 meses
----------	----------

Dimensões



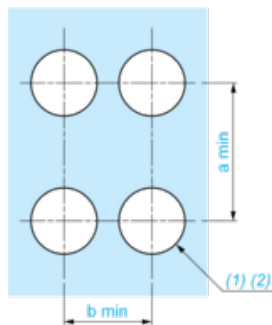
e: Espessura do grampo: de 1 a 6 mm/de 0,04 a 0,24 pol.

---

Corte do painel para campainha

---

Conexão por terminais de grampo com parafuso



(1) Diâmetro no painel acabado ou suporte

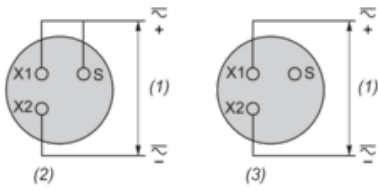
(2) Ø22,5 mm recomendado (Ø22,3<sub>0</sub><sup>+0,4</sup>)/Ø0,89 pol. recomendado (Ø0,88 in. <sub>0</sub><sup>+0,016</sup>)

Conexões	a em mm	a em pol.	b em mm	b em pol.
Por terminais de grampo com parafuso ou conector de plug-in	40	1,57	30	1,18

---

Cabeamento dos anunciadores

---



- (1) Alimentação
- (2) Intermitente
- (3) Contínuo