



Principal

Linha de produto	Harmony XB5
Tipo de produto ou componente	Sinalizador sonoro
Material do aro	Plástico cinza escuro
Diâmetro de montagem	22 mm
Tipo de cabeçote	Normal (22mm)
Cor da pastilha ou da lente	Preto

Complementar

Tipo do circuito de alimentação	CA
Frequência de alimentação	50 Hz
Tipo de sinalização	Tonalidade contínua ou intermitente
Noise level	90 dB 6,8 kHz 0,1 m +/- 10 %
Resistência a lavagem sobre alta pressão	9000000 Pa a 80 °C , distância : 0,1 m
Altura	29 mm
Largura	29 mm
Profundidade	55 mm
Peso líquido	0,024 kg
Consumo de corrente	<= 18 mA
Tensão nominal de alimentação [Us]	230...240 V +/- 10 %

Meio ambiente

Tratamento de proteção	TH
Temperatura ambiente para armazenamento	-40...70 °C
Temperatura ambiente para funcionamento	-40...70 °C
Categoria de sobretensão	Classe II conforme IEC 60536
Classe de proteção contra choques elétricos	Classe II conforme IEC 60536
Grau de proteção NEMA	NEMA 4X NEMA 13
Normas	IEC 60947-5-1 IEC 60947-5-4 UL 508 JIS C8201-5-1 IEC 60947-5-1 IEC 60947-1 CSA C22.2 No 14 IEC 60947-5-4 IEC 60947-1 JIS C8201-1 IEC 60529 IEC 62262 IEC 50102
Certificações do produto	UL listed[RETURN]CSA[RETURN]BV

A informação fornecida neste documento contém descrições gerais e/ou características técnicas do desempenho dos produtos contidos neste documento. Este documento não pretende e não substitui a determinação da adequação e fiabilidade destes produtos para aplicações específicas do usuário. É dever de qualquer usuário tal qual o integrador, a realizar a análise de risco adequada e completa, avaliação e teste dos produtos no que diz respeito à aplicação específica relevante ou utilização. A Schneider Electric Brasil LTDA, E nem qualquer uma de suas afiliadas ou subsidiárias será responsável ou responsabilável pelo uso indevido das informações aqui contidas.

Unidades de embalagem

Unit Type of Package 1	PCE
Number of Units in Package 1	1
Package 1 Height	3,4 cm
Package 1 Width	3,4 cm
Package 1 Length	5,7 cm
Package 1 Weight	28,0 g
Unit Type of Package 2	S01
Number of Units in Package 2	88
Package 2 Height	15,0 cm
Package 2 Width	15,0 cm
Package 2 Length	40,0 cm
Package 2 Weight	2,715 kg

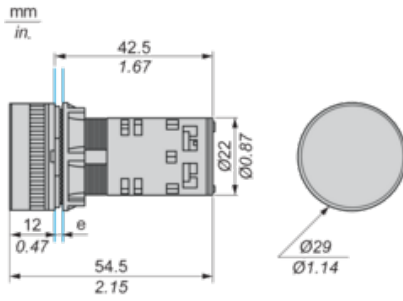
Oferta sustentável

Situação da oferta sustentável	Produto Green Premium
Regulamento REACH	Declaração REACH
Diretiva RoHS da UE	Conformidade proativa (Produto fora do âmbito RoHS da UE)
Sem mercúrio	Sim
Regulamento RoHS China	Declaração RoHS China
Informações das isenções RoHS	Sim
Divulgação Ambiental	Perfil Ambiental Do Produto
Perfil de Circularidade	Não são necessárias operações de reciclagem específicas
WEEE	No mercado da União Europeia, o produto tem de ser eliminado de acordo com um sistema de recolha de resíduos específico e nunca terminar num contentor de lixo.

Garantia contratual

Garantia	18 meses
----------	----------

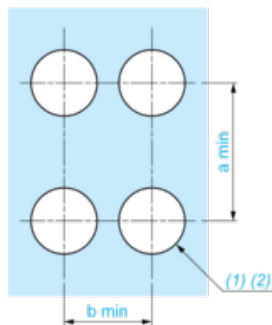
Dimensões



e: Espessura do grampo: de 1 a 6 mm/de 0,04 a 0,24 pol.

Corte do painel para campainha

Conexão por terminais de grampo com parafuso

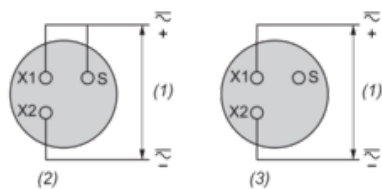


(1) Diâmetro no painel acabado ou suporte

(2) Ø22,5 mm recomendado (Ø22,3₀^{+0,4})/Ø0,89 pol. recomendado (Ø0,88 in. ₀^{+0,016})

Conexões	a em mm	a em pol.	b em mm	b em pol.
Por terminais de grampo com parafuso ou conector de plug-in	40	1,57	30	1,18

Cabeamento dos anunciadores



- (1) Alimentação
- (2) Intermitente
- (3) Contínuo